

2ª EDIÇÃO – Fevereiro de 2008

© 2007 Ministério das Cidades

Todos os direitos reservados. É permitida a reprodução parcial ou total desta obra, desde que citada a fonte e que não seja para a venda ou qualquer fim comercial.

A responsabilidade pelos direitos autorais de textos e de imagens dessa obra é da área técnica.

A coleção institucional do Ministério das Cidades pode ser acessada em: www.cidades.gov.br

Disponível também na Secretaria Nacional de Transporte e da Mobilidade Urbana

ISBN: 978-85-60133-53-6

Tiragem: 1000 exemplares

Impresso no Brasil

FICHA TÉCNICA

Elaboração do Programa Brasil Acessível

Equipe:

Adalmir de Oliveira Gomes
Augusto Valiengo Valeri
Claudio Oliveira da Silva
Daniela Santana Canezin Novaes
Eunice Rossi
Érica Ruth Rodrigues de Moraes
Erika Alves Carneiro
Guilherme Alves Tillmann
Gilson da Silva
Juliana Bonfim da Silva
Luiza Gomide de Faria Vianna
Marcelo Glaycom de Abreu Barbosa
Paulo Augusto Souza Bandeira
Renato Boareto
Roberto Moreira
Rodrigo Ribeiro Novaes
Thiago Barros Moreira
Valéria Terezinha Costa

Programa Brasileiro de Acessibilidade Urbana – Brasil Acessível

Secretaria Nacional de Transporte e da Mobilidade Urbana

Esplanada dos Ministérios, Bloco A, 1º andar, sala 146/

B, 70050-901. Brasília/DF.

Telefone: (55 61) 2108 1660

Endereço eletrônico: brasil.acessivel@cidades.gov.br

Elaboração do Caderno 5

Pesquisa e texto:

Liliana Delgado Hermont
Renato Guimarães Ribeiro

Colaboração:

Augusto Valiengo Valeri
Instituto Rua Viva
Luiza Gomide de Faria Vianna
Marcos Fontoura
Renato Boareto

Diagramação:

Alfredo Albuquerque – Quadro Design

Ilustrações cedidas por:

Cecília Pederzoli
Maurício Thesin

Agradecimentos:

A todas as entidades, empresas e órgãos de governos municipais e estaduais que gentilmente autorizam a utilização de materiais editados sobre atendimento às pessoas com deficiência.



B

ra

si

i

l

Brasil Acessível

Acessível

BRASIL ACESSÍVEL

PROGRAMA BRASILEIRO DE ACESSIBILIDADE URBANA

O Programa Brasileiro de Acessibilidade Urbana - Brasil Acessível -, lançado no dia 2 de junho de 2004, tem o objetivo de incluir uma nova visão no processo de construção das cidades que considere o acesso universal ao espaço público por todas as pessoas e suas diferentes necessidades. Um dos desafios colocados para todos os municípios brasileiros é a inclusão de parcelas especiais da população no cotidiano das cidades.

O programa é constituído de ações e instrumentos que visam estimular e apoiar os governos municipais e estaduais a desenvolver ações que garantam a acessibilidade para pessoas com restrição de mobilidade e deficiência aos sistemas de transportes, equipamentos urbanos e a circulação em áreas públicas. A acessibilidade deve ser vista como parte de uma política de mobilidade urbana que promova a inclusão social, a equiparação de oportunidades e o exercício da cidadania das pessoas com deficiência e dos idosos, com o respeito aos seus direitos fundamentais.

A participação da sociedade civil é fundamental para a sua implementação. Para sua elaboração e implementação, a SeMob constitui um fórum de acessibilidade formado por ONGs, operadores e gestores de sistemas de transporte público, professores universitários, sindicatos, associações, profissionais e estudiosos.

Ações Previstas

1. Capacitação de Pessoal
2. Adequação dos sistemas de transportes
3. Eliminação de barreiras
4. Difusão do conceito de desenho universal no planejamento de sistemas de transportes e equipamentos públicos
5. Estímulo à integração das ações de Governo
6. Sensibilização da sociedade
7. Estímulo à organização das pessoas com deficiência
8. Estímulo ao desenvolvimento tecnológico

Instrumentos para sua implementação

1. Publicação de material informativo e de capacitação
2. Realização de Cursos e Seminários nacionais e internacionais
3. Edição de normas e diretrizes
4. Realização e fomento de pesquisas
5. Implantação de banco de dados
6. Fomento à implementação de Programas Municipais de Mobilidade
7. Criação de novas fontes de financiamento
8. Divulgação das Boas Políticas

Publicações

Dentre as várias ações e instrumentos previstos no Programa Brasil Acessível, está a Publicação de cadernos de conteúdos temáticos específicos. No momento destacamos os seguintes cadernos:

CADERNO 1: ATENDIMENTO ADEQUADO ÀS PESSOAS COM DEFICIÊNCIA E RESTRIÇÃO DE MOBILIDADE

Destinado aos gestores e operadores públicos ou privados dos sistemas de transporte coletivo. Conceitua as deficiências e traz orientações sobre o atendimento adequado. É instrumento de capacitação de condutores do transporte coletivo, cobradores, taxistas e do transporte escolar.

CADERNO 2: CONSTRUINDO A CIDADE ACESSÍVEL

Destinado aos profissionais da área de elaboração de projetos urbanísticos, mobiliário urbano e implementação de projetos e obras nos espaços públicos, bem como nos edifícios de uso coletivos, públicos ou privados. Enfoque nas áreas públicas de circulação e às necessidades dos pedestres com ênfase nas pessoas com deficiência e idosos. Apresenta, através de exemplos, como não construir novas barreiras nos espaços urbanos e sugestões de projetos e intervenções corretas, em conformidade ao decreto 5.296/04 e à Norma NBR 9050:2004.

CADERNO 3: IMPLEMENTAÇÃO DO DECRETO Nº 5.296/04 – PARA A CONSTRUÇÃO DE CIDADE ACESSÍVEL

Traz orientações para implementação do Decreto no 5.296/04, que regulamenta as Leis nos 10.048/00 e 10.098/00, que estabelecem normas gerais e critérios básicos para a promoção da acessibilidade das pessoas com deficiência ou com mobilidade reduzida. Enfoque na mobilidade urbana, construção dos espaços e nos edifícios de uso público e legislação urbanística.

CADERNO 4: IMPLANTAÇÃO DE POLÍTICAS MUNICIPAIS DE ACESSIBILIDADE

Orienta a elaboração de uma Política Municipal de acessibilidade de forma permanente. Traz informações para a Implementação de um órgão ou uma coordenação municipal para o desenvolvimento de normas, instrumentos e ações integradas do poder público e também com a iniciativa privada para o atendimento às pessoas com deficiência. Apresenta procedimentos para a implantação e a fiscalização de projetos, obras e soluções para o acesso e o atendimento das pessoas com deficiência, idosos ou pessoas com mobilidade reduzida.

CADERNO 5: IMPLANTAÇÃO DE SISTEMAS DE TRANSPORTE ACESSÍVEIS

Voltado aos gestores municipais, com orientação de programas e obras visando a implantação de Sistemas de Transporte Acessível, incluindo a infra-estrutura urbana, combinação de todos os modos de transporte coletivo, os respectivos equipamentos de apoio ao usuário, em especial as pessoas com deficiência ou com mobilidade reduzida, bem como os procedimentos operacionais adequados.

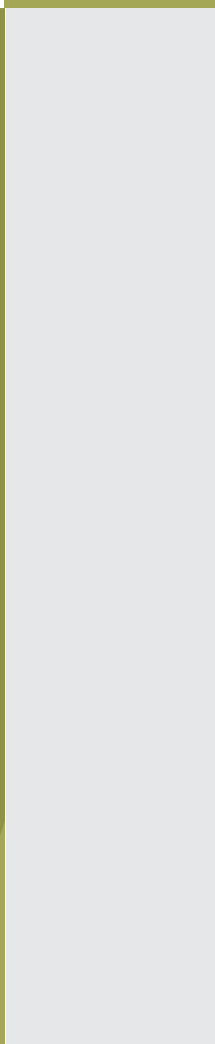
CADERNO 6: BOAS PRÁTICAS EM ACESSIBILIDADE

Voltado aos gestores municipais, tem como objetivo o registro de práticas inovadoras ou consagradas já em desenvolvimento nas administrações municipais, visando a construção de uma cidade acessível, considerando os espaços públicos e os serviços de Transporte Coletivo.



Sumário

Sumário



Apresentação	11
Introdução	13
1. Conceitos Básicos	16
1.1 Acessibilidade.....	16
1.2 Barreiras.....	16
1.3 Parâmetros antropométricos.....	18
1.4 Desenho Universal.....	18
1.5 Símbolos Internacionais.....	19
1.6 Termos Recorrentes.....	20
1.7 - Histórico das legislações sobre acessibilidade universal....	22
2 Política Pública	27
2.1 As responsabilidades do município.....	27
2.2 Política Pública Integrada.....	28
2.3 Legislação Municipal.....	30
2.4 Participação e Controle Social.....	30
2.5 Sistema de Informação.....	30
2.6 Sensibilização da Sociedade.....	31
2.7 Fontes de Financiamento.....	31
2.8 Pacto pela Acessibilidade.....	32
3. Infra-Estrutura	32
3.1 Acessos e área de circulação.....	32
3.2 Pontos de embarque e desembarque de passageiros.....	33
3.3 Estações de acesso ao transporte público.....	37
3.4 Tipos de sinalização.....	38
3.5 Espaços necessários para mobilidade em cadeira de rodas...	43
3.6 - Calçadas.....	44
3.7 Rebaixamento das calçadas.....	51
3.8 - Faixas de pedestres elevadas.....	53
3.9 Passarelas de pedestres.....	55

3.10 Semáforos, foco de pedestres e placas de logradouros.....	55
3.11 Estacionamento de Veículos	55
3.12 Ciclovia acessível.....	58
3.13 Nas praias	58
3.14 - Transporte Aquaviário	59
4. Veículos e Embarcações de Transporte Acessíveis	61
4.1 O que estabelece o Decreto nº 5.296/04.....	61
4.2 - Transporte coletivo por ônibus.....	62
4.3 Critérios para a escolha da tecnologia de veículos	68
4.4 Serviços Específicos.....	68
4.5 Sistema de tarifação eletrônica.....	69
4.6 Táxi acessível	70
4.7 Embarcações	70
4.8 Critérios para avaliação dos serviços prestados.....	71
5 Sistema de Comunicação e Capacitação de Pessoal	72
5.1 Sistema de comunicação.....	72
5.2 Capacitação de Pessoal.....	73
Anexos.....	75
Quadro resumo orientativo*	80





Apresentação

SEN

Em janeiro de 2003 foi criado o Ministério das Cidades que tem como uma de suas atribuições o estabelecimento das diretrizes da política nacional de transporte público e da mobilidade urbana, através da SeMob – Secretaria Nacional de Transporte e da Mobilidade Urbana. Neste contexto a SeMob desenvolveu e está implementando o Programa Brasileiro de Acessibilidade Urbana – Brasil Acessível que tem como objetivo estimular e apoiar os governos municipais e estaduais a desenvolver ações que garantam a acessibilidade para pessoas com restrição de mobilidade e deficiência aos sistemas de transportes, equipamentos urbanos e a circulação em áreas públicas.

A existência de barreiras econômicas, sociais e as físicas, atingem de forma mais contundente a população de mais baixa renda, cuja acessibilidade à cidade é drasticamente reduzida. Para as pessoas com restrição de mobilidade e deficiência, a acessibilidade não se restringe à possibilidade de entrar em um determinado local ou veículo de transporte, mas também no seu deslocamento pela cidade. Trata-se de incluir, no processo de construção das cidades uma nova visão que considere o acesso universal ao espaço público.

O Brasil passou por profundas mudanças relacionadas às políticas públicas voltadas para as pessoas com deficiência nos últimos dez anos. Houve evolução de conceitos e definições, avanço da organização social e a necessidade do respeito aos seus direitos fundamentais ganhou visibilidade, como resultado desta organização. No dia 02 de dezembro de 2004 através do Decreto nº 5.296/04, foram regulamentadas as leis Federais nº 510.048/00 e nº 510.098/00, que possibilitam um extraordinário avanço nos próximos dez anos. Sem dúvida, estas leis são fundamentais para a elaboração de políticas públicas para as pessoas com deficiências nas três esferas de governo e o fato de demandarem quatro anos para serem regulamentadas, demonstra a complexidade dos aspectos envolvidos na sua implementação.

Com grande impacto nas cidades, o Decreto nº 5.296/04 estabeleceu oportunidades e condições para o desenvolvimento de uma política nacional de acessibilidade, considerando e respeitando as atribuições das diferentes esferas de governo, a realidade e a diversidade dos municípios e estados. Os municípios contam hoje com um arcabouço jurídico que lhes dão suporte para a implantação de várias ações destinadas a garantia da acessibilidade para pessoas com deficiência e idosos. São leis federais, estaduais, municipais, decretos e normas técnicas que apresentam obrigações e parâmetros para o desenvolvimento de suas ações. Com a assinatura do Decreto, o Estatuto das Cidades e o respectivo Plano Diretor Municipal, o Brasil passa a contar com um conjunto de Instrumentos urbanísticos que orienta todos os segmentos da sociedade envolvidos na construção das cidades, no respeito às diferentes necessidades que as pessoas com deficiência e restrição de mobilidade têm para viverem no ambiente urbano.

Com o objetivo de difundir as informações e o conhecimento necessários para o desenvolvimento desta política nacional, a SeMob elaborou uma coleção de cadernos temáticos destinados aos gestores públicos, arquitetos, urbanista, engenheiros, dirigentes de associações, lideranças do movimento social, enfim, todos aqueles que direta ou indiretamente estai envolvidos na construção das cidades.

Neste Caderno 5 “Implantação de sistema de transporte acessível” a SeMob traz informações para que todos os envolvidos no planejamento, implantação e gestão de serviços de transporte público e áreas públicas de circulação incluam a acessibilidade nas suas redes de transporte coletivo, táxis e transporte escolar. São apresentados os elementos necessários para proporcionar a acessibilidade, divididos em infra-estrutura, veículos, sistema de comunicação e capacitação de pessoal, que devem ser combinados, considerando-se as diferentes características dos municípios brasileiros.

Por ser um material dinâmico, sugestões para seu aprimoramento são bem-vindas e podem ser enviadas para o seguinte endereço eletrônico:
brasil.acessivel@cidades.gov.br.

A coleção de publicações do Programa Brasil Acessível é composta também pelos cadernos 1. “Atendimento adequado às pessoas com deficiência e restrição de mobilidade”, 2. “Construindo a Cidade Acessível”, 3. “Implementação do Decreto 5.296/04”, 4. “Implantação de política municipal de acessibilidade”, e 6. “Boas práticas em acessibilidade”

Com o Programa Brasil Acessível, a SeMob espera contribuir para a reflexão sobre a qualidade das cidades que estão sendo construídas e como incorporar neste processo o respeito às diferentes necessidades que as pessoas têm para se deslocar pelo espaço público e acessar todas as oportunidades que a cidade oferece.

Luiz Carlos Bueno de Lima
Secretário Nacional de Transporte e da Mobilidade Urbana



Introdução

A garantia do acesso à cidade a todos, com autonomia e segurança, só é possível em um espaço urbano e em um sistema de transporte acessível. Cidades acessíveis ampliam as oportunidades, colocando trabalho, saúde, lazer, escola, esporte e convivência ao alcance de todos. Não prover a infra-estrutura e o serviço adequados é negar a oportunidade de usufruir da cidade para uma parcela da população. Uma rápida observação dos serviços de transporte e da infra-estrutura nas cidades brasileiras nos permite constatar uma série de barreiras ambientais e arquitetônicas, discriminatórias e segregadoras, que reduzem a acessibilidade.

Dados do Censo Demográfico 2000, do Instituto Brasileiro de Geografia e Estatística – IBGE, demonstram que no Brasil existem aproximadamente 24,5 milhões de pessoas com algum tipo de deficiência, sendo que a grande maioria sobrevive sem acesso à saúde, à educação ou à reabilitação. O que se percebe atualmente é um arcabouço jurídico, composto por leis, regulamentos e normas técnicas, pouco aplicado. Há poucos instrumentos efetivos para sua implementação e os programas apresentam baixa efetividade, caracterizando iniciativas isoladas.

Através de observações dos sistemas de transporte público urbano e de relatos diversos, é possível elaborar um rápido panorama da situação atual das cidades brasileiras, com relação à acessibilidade no sistema de transporte urbano. O cenário geral é caracterizado por:

- uma infinidade de barreiras físicas alocadas no espaço urbano, desconsiderando as diferenças e prejudicando as pessoas com mobilidade reduzida;
- a adaptação parcial dos sistemas não resolveu o problema de acessibilidade, por não garantir o acesso a toda a cidade;
- a infra-estrutura de embarque e desembarque é inadequada para as pessoas com mobilidade reduzida.
- a maioria dos serviços de transporte não oferece acessibilidade às pessoas com mobilidade reduzida e aqueles serviços que buscam a acessibilidade, em grande parte encontram-se fora das disposições legais;
- algumas soluções estão dissociadas de uma visão geral do problema. Inexiste uma política pública e estratégias globais para um sistema de transporte acessível que acolha todas as diferenças;
- os sistemas de sinalização, comunicação e informação aos usuários são precários;
- há discriminação do usuário com deficiência pelos demais, em função dos ajustes operacionais necessários à acessibilidade de sistemas não projetados adequadamente;
- devido à utilização de alternativas tecnológicas pouco adequadas, ainda há um elevado tempo de embarque/desembarque de passageiros em cadeiras de rodas, ocasionando transtornos operacionais;
- o elevado investimento para adequação do sistema de transporte urbano tem inviabilizado a implantação em cidades com menos recursos;

- os profissionais que são incumbidos de realizar interferências no meio ambiente urbano (urbanistas, arquitetos, engenheiros, paisagistas) possuem pouco entendimento sobre o tema.

Do ponto de vista da gestão local dos sistemas de transporte, observa-se:

- O desconhecimento de uma parcela dos gestores públicos e dos operadores a respeito de legislação que regulamenta direitos à acessibilidade;
- as legislações municipais sobre o tema são frágeis e não estão adequadas às alterações ocorridas na legislação federal. Além disso, grande parte da legislação municipal ainda não foi elaborada com a participação dos usuários, resultando em leis que impuseram soluções inaplicáveis ou complicadas;
- algumas cidades iniciaram a adequação dos sistemas por força de lei municipal, que determinou a adaptação de alguns veículos, sem a preocupação com o atendimento em si, resultando em baixa utilização e eficiência;
- a questão da acessibilidade no sistema de transporte urbano é uma preocupação nova no âmbito das posturas municipais;
- a transformação do perfil da população está em curso, com crescimento rápido do número de idosos, sem a definição de uma política pública municipal para atendimento das suas necessidades de deslocamento.

O Caderno “Implantação de Sistemas de Transporte Acessíveis” tem como objetivo informar e orientar os gestores municipais na concepção de espaços públicos de circulação sistemas de transporte urbanos que possam promover a inclusão social de todos os usuários. Pretende ainda ser uma referência para a comunidade técnica envolvida com a pesquisa e projetos urbanos, especialmente voltados para a melhoria das condições de segurança e conforto das pessoas, através de projetos acessíveis. Além disso, pretende-se também conscientizar a sociedade em geral da necessidade de garantir a autonomia e segurança na utilização de todas as estruturas e infra-estruturas urbanas.

Nas redes de transporte, as soluções para sistemas acessíveis precisam integrar vários sistemas criados a partir da figura idealizada do homem padrão, que desconsidera diferentes necessidades e peculiaridades características do indivíduo. A criação de sistemas acessíveis é difícil por muitas razões, passando pela heterogeneidade das necessidades individuais, pela dificuldade de entender os requisitos da solução integrada e, principalmente, pela resistência em aceitar o que é fora do padrão pré-estabelecido ou diverso. Principalmente quando se trata de adequar e flexibilizar padrões cartesianos da engenharia e arquitetura.

Diante desta perspectiva, esse Caderno fornece orientações básicas aos municípios brasileiros para elaboração e implementação de um programa de acessibilidade para o sistema de transporte urbano, o qual pode ser utilizado em conjunto com outros programas destinados às pessoas com deficiência ou mobilidade reduzida. Um programa dessa natureza é um instrumento efetivo para rever o modelo de gestão de cidades, apresentando mecanismos de acompanhamento e monitoramento, procurando acima de tudo ampliar o acesso à cidade e aos seus serviços, de forma segura e autônoma por uma parcela maior da sociedade – inclusive idosos, gestantes, obesos, crianças e pessoas com deficiência.

As orientações básicas a serem utilizadas pelas prefeituras municipais ou governos estaduais para desenvolvimento e implementação de seus programas de acessibilidade para o sistema de transporte compreendem a divisão em duas partes. A Parte I, composta por dois capítulos, apresenta conceitos básicos e aspectos que devem estar presentes na política pública de transporte. A Parte II, composta por quatro capítulos, apresenta os componentes que devem estar presentes em um sistema de transporte acessível, divididos em infra-estrutura, veículos, comunicação e pessoal.

Este caderno descreve os avanços alcançados com a adequação da legislação e das normas técnicas brasileiras, possibilitando uma abordagem voltada para o interesse público. Concentraremos a discussão nos aspectos relacionados à garantia da acessibilidade que possibilitam o acesso à cidade como um todo. Para garantir uma abordagem sistêmica, cada município pode utilizar-se de outros programas para compor uma política voltada à ampliação do acesso à cidade e aos seus serviços, de forma segura e autônoma por uma parcela maior da sociedade.



PARTE I – Conceitos Básicos

1. Conceitos Básicos

1.1 Acessibilidade

A palavra acessível vem do latim *accessibile* e é um adjetivo que significa a que se pode chegar, a que se pode alcançar, obter ou possuir, inteligível, compreensível, módico, moderado, razoável. O termo é amplamente utilizado na Informática, na Arquitetura, na Medicina, nos Transportes e em outros campos do conhecimento. As dificuldades em se construir este significante da acessibilidade no Brasil estão arraigadas culturalmente e extrapolam os limites dos espaços urbanos e das redes de transporte. Surgem quando se trata do acesso aos bens e serviços, públicos e privados, dos diversos setores da sociedade. A sociedade, por sua vez, tem sua diversidade definida pela raça, pela renda, pela cultura ou pela existência de uma ou mais deficiências.

A palavra acessibilidade é um conceito moderno utilizado para abordar o tema da deficiência e das restrições à locomoção. Derivada do latim *accessibilitate*, essa palavra é utilizada para qualificar o que se pode chegar facilmente ou ainda, o que fica ao alcance. A Norma Brasileira ABNT NBR 9050: 2004, que trata da Acessibilidade a edificações, mobiliário, espaços e equipamentos urbanos, define acessibilidade como sendo a possibilidade e condição de alcance, percepção e entendimento para a utilização com segurança e autonomia de edificações, espaço, mobiliário ou equipamento urbano.

Este conceito ampliou-se e tem sido utilizado não apenas para qualificar o ambiente físico, mas também o sistema de transporte e os meios de comunicação. Assim, pode-se também entender a acessibilidade como o processo de obter igualdade de oportunidades e a participação plena em todas as esferas da sociedade e no desenvolvimento social e econômico do país, pelas pessoas com deficiência ou com mobilidade reduzida.

A construção da acessibilidade é um desafio cotidiano para reduzir as dificuldades que uma parcela da população tem para atravessar ruas, subir rampas, acessar ao ônibus, etc. Uma série de obstáculos pode impedir o acesso e a esses obstáculos dá-se o nome de barreiras. Essas, que às vezes são imperceptíveis, dificultam o acesso, a permanência, a percepção e a relação do usuário com o seu ambiente.

1.2 Barreiras

O impacto das barreiras sobre as pessoas com deficiência ou mobilidade reduzida é a redução das oportunidades, o impedimento de expressar suas habilidades e de acessar a todos os serviços oferecidos pela cidade como membros ativos e produtivos da sociedade. A Lei Federal No. 10.098/2000 define barreira como sendo qualquer entrave ou obstáculo que limite ou impeça o acesso, a liberdade de movimento e a circulação com segurança das pessoas e divide os tipos de barreiras em físicas e sociais.

De uma forma geral, as limitações das pessoas com mobilidade reduzida não residem nas suas deficiências ou limitações, mas na inadequação do espaço construído ou

dos serviços para abrigar as diversidades. As barreiras físicas caracterizam qualquer elemento natural, instalado ou edificado, que impeça a aproximação, transferência ou circulação no espaço, mobiliário ou equipamento urbano. As barreiras físicas dividem-se em arquitetônicas, urbanísticas ou de transporte.

As barreiras arquitetônicas são aquelas existentes no interior dos edifícios públicos e privados. Cita-se como exemplo a ausência de rampas de acesso aos edifícios, portas e corredores estreitos, sinalização inadequada etc. As barreiras urbanísticas são aquelas existentes no sistema viário, nos sítios históricos, nas edificações públicas e privadas e no mobiliário urbano. Pode-se dar como exemplo desse tipo de barreira a falta de rebaixamento nas calçadas, a inexistência de vagas de estacionamento para as pessoas com deficiência, etc. As barreiras de transportes são as impedâncias existentes nos diferentes modos de transporte, sejam eles coletivos ou individuais, terrestres, aéreos ou aquaviários. Os exemplos são a ausência de assentos reservados, a falta de comunicação visual, a inadequação das plataformas de embarque e do interior dos veículos etc.

Cohen e Duarte (2003) concluem, através dos resultados de algumas pesquisas, que é possível verificar claramente que as barreiras físicas que impedem uma experiência do espaço geram sentimentos de rejeição por parte das pessoas com dificuldades de locomoção. Essas barreiras fazem com que muitas delas se fechem em casa, não saiam às ruas, se revoltam e percam o contato com o mundo, ou então, resignadas, permaneçam em instituições, asilos ou outros locais segregados. O espaço construído poderá estar acentuando a diferença dessas pessoas, aumentando sua dificuldade e tornando-as incapazes de viver sua vida cotidiana.

Cohen (1999) ressalta que para as pessoas com deficiência existem complexidades adicionais no lidar com espaços inadequados, o que afeta sua experiência individual do meio. Demonstra ainda que a desestruturação do universo urbano gera espaços de exclusão, sendo influenciadas pelas barreiras físicas existentes.

As barreiras físicas colocam mais obstáculos para as pessoas com deficiência à participação na sociedade do que as limitações funcionais. A eliminação dessas barreiras, através da legislação, da disponibilização de instalações adequadas, do desenho universal e por outros meios, é considerada indispensável para obter a igualdade de oportunidades para essas pessoas (Comissão das Comunidades Européias, 2000).

As barreiras sociais, ou também conhecidas com atitudinais, são os juízos, comportamentos, olhares e conceitos errôneos da sociedade em relação às pessoas portadoras de deficiência, em todos os níveis. A barreira atitudinal caracteriza uma postura da sociedade em geral que produz entraves para o acesso, a permanência, o manuseio, o livre deslocamento de pessoas com mobilidade reduzida a locais de uso comum ou qualquer outra atividade social que queira realizar, participar, presenciar ou contemplar. Esses entraves podem ser produzidos por atitudes de funcionários, por moradores, por comerciantes, por profissionais liberais, pelos próprios indivíduos prejudicados ou por qualquer pessoa da sociedade por desconhecimento, despreparo, ignorância ou descaso. Essas barreiras são discriminadoras e capazes de excluir essas pessoas do convívio social (Bahia, 1998, p.26). São barreiras em forma de preconceitos, estigmas e estereótipos sobre pessoas com deficiência.

De acordo com Cohen (1998), as barreiras sociais podem ser eliminadas através de

campanhas de sensibilização e educação do público, tendo o objetivo de alcançar uma modificação de atitudes e comportamento com relação às pessoas com deficiência. Essas campanhas devem acompanhar o processo de eliminação das barreiras.

1.3 Parâmetros antropométricos

Para a determinação das dimensões referenciais, a Norma Brasileira ABNT NBR 9050: 2004 considera as medidas entre 5% a 95% da população brasileira. Dessa forma, são consideradas por exemplo as diferenças relativas a extremos correspondentes a mulheres e homens de baixa estatura ou estatura elevada, magros ou obesos, crianças ou idosos e outras peculiaridades dos indivíduos e da sociedade em geral.

Um dos equívocos mais comuns na especificação de serviços e na concepção de projetos é utilizar o homem padrão como o único parâmetro para a criação de produtos e ambientes, gerando barreiras para muitas pessoas que possuem características diversas ou extremas. A Norma Brasileira ABNT NBR 9050: 2004 apresenta parâmetros e tolerâncias dimensionais para os itens mais sensíveis de cada elemento de projeto.

1.4 Desenho Universal

O conceito de desenho universal está relacionado à concepção de espaços, artefatos e produtos que visam a atender simultaneamente todas as pessoas, com diferentes características antropométricas e sensoriais, de forma autônoma, segura e confortável. O desenho universal caracteriza os elementos ou soluções que compõem a acessibilidade.

A concepção e especificação de espaços e serviços públicos deve prever a sua utilização por qualquer indivíduo com autonomia e segurança.

O desenho universal vai além do pensamento de eliminação de barreiras. Não se trata da produção de ambientes ou elementos especiais para atender públicos diferentes, mas da produção de ambientes e elementos que possam atender a todos. Nesse sentido, é um conceito diferente do de Desenho acessível, que trata da adequação de local ou de objeto, de forma a atender as especificidades de determinadas pessoas, produzindo elementos diferenciados. É importante não confundir desenho acessível com desenho universal.

Os princípios básicos do desenho universal são:

1. Uso equiparável – cada elemento deve ser útil e comercializável às pessoas com habilidades diferenciadas.
2. Flexibilidade no uso – cada elemento atende a uma ampla gama de indivíduos, preferências e habilidades.
3. Uso simples e intuitivo – o uso deve ser de fácil compreensão, independentemente de experiência, nível de formação, conhecimento do idioma ou da capacidade de concentração do usuário.

4. Informação perceptível – a comunicação ao usuário deve ser eficaz e as informações necessárias devem estar disponíveis, independentemente de sua capacidade sensorial ou de condições ambientais.
5. Tolerância ao erro – deve-se minimizar o risco e as conseqüências adversas de ações involuntárias ou imprevistas.
6. Baixo esforço físico – cada elemento pode ser utilizado com um mínimo de esforço, de forma eficiente e confortável.
7. Tamanho e espaço para aproximação e uso – cada elemento deve oferecer espaços e dimensões apropriados para interação, alcance, manipulação e uso, independentemente de tamanho, postura ou mobilidade do usuário.

1.5 Símbolos Internacionais

O Símbolo Internacional de Acesso serve para sinalização de acessibilidade das edificações, do mobiliário, dos espaços e dos equipamentos, indicando a existência de elementos acessíveis ou utilizáveis por pessoas com deficiência ou mobilidade reduzida. Existem ainda os símbolos internacionais de pessoas com deficiência visual e auditiva.

A representação dos símbolos internacionais consiste em pictogramas brancos sobre fundo azul. Estes símbolos podem, ocasionalmente, ser representados em branco e preto. Cada figura deve estar sempre voltada para o lado direito.



Fig. 1A - Símbolo Internacional de Acesso



Fig. 1B - Símbolo Internacional de Pessoas com Deficiência Visual

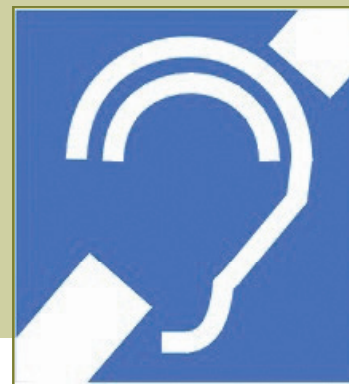


Fig. 1C - Símbolo Internacional de Pessoas com Deficiência Auditiva

O Símbolo Internacional de Acesso deve ser fixado em local visível ao público, sendo utilizado, principalmente, nos seguintes locais, quando acessíveis:

- entradas;
- áreas e vagas reservadas de estacionamentos de veículos;
- áreas acessíveis de embarque/ desembarque;
- sanitários;
- áreas de assistência para resgate, áreas de refúgio e saídas de emergência;

- áreas reservadas para pessoas em cadeiras de rodas;
- equipamentos exclusivos para o uso de pessoas com deficiência.

Deve-se ainda indicar a localização do acesso mais próximo que atenda às condições estabelecidas na Norma Brasileira ABNT NBR 9050: 2004, caso algum acesso não apresente condições de acessibilidade.

1.6 Termos Recorrentes

- **Ajudas Técnicas:** são os produtos, instrumentos, equipamentos ou tecnologia adaptados ou especialmente projetados para melhorar a funcionalidade da pessoa com deficiência ou com mobilidade reduzida, favorecendo a autonomia pessoal, total ou assistida.
- **Área de Aproximação:** espaço sem obstáculos para que a pessoa que utiliza cadeira de rodas possa manobrar, deslocar-se, aproximar-se e utilizar o mobiliário com autonomia e segurança.
- **Área de Transferência:** espaço necessário para que uma pessoa utilizando cadeira de rodas possa se posicionar próximo ao mobiliário para o qual necessita transferir-se.
- **Cais:** estrutura à beira da água em porto de mar, rio, lagoa, etc. onde atracam as embarcações.
- **Deficiência:** redução, limitação ou inexistência das condições de percepção das características do ambiente ou de mobilidade e de utilização de edificações, espaço, mobiliário e equipamento urbano, em caráter temporário ou permanente.
- **Calçada:** parte da via, normalmente segregada e em nível diferente, não destinada à circulação de veículos, reservada ao trânsito de pedestres e, quando possível, à implantação de mobiliário urbano, sinalização, vegetação e outros fins.
- **Calçada Rebaixada ou Guia Rebaixada:** rampa construída ou instalada na calçada destinada a promover a concordância de nível entre esta e a pista de rolamento para permitir acesso de veículos.
- **Equipamento Urbano:** todos os bens públicos e privados, de utilidade pública, destinados à prestação de serviços necessários ao funcionamento da cidade, implantados mediante autorização do poder público, em espaços públicos e privados.
- **Fatores de Impedância:** elementos ou condições que possam interferir no fluxo de pedestres. Citam-se como exemplos: mobiliário urbano, vegetação, postes, balizadores, sinalização, entre outros.
- **Faixa de Acesso:** faixa destinada ao acesso às edificações, localizada entre o alinhamento das edificações e a faixa livre, desde que não interfira nesta última. Existentes somente em calçadas mais largas.
- **Faixa de Serviço ou Mobiliário Urbano:** faixa localizada entre a faixa livre e a pista de rolamento, destinada a implantação do mobiliário urbano e demais elementos autorizados pelo poder público.

- **Faixa Livre:** faixa da calçada destinada à livre circulação de pedestres, desobstruída de mobiliário e equipamentos urbanos e demais obstáculos permanentes ou temporários. Este conceito se assemelha ao de passeio definido no Código de Trânsito Brasileiro.
- **Foco de Pedestres:** indicação luminosa de permissão ou impedimento de locomoção na faixa apropriada.
- **Fronteira:** transição entre as áreas de embarque e desembarque e a embarcação.
- **Homem-Padrão:** tradicionalmente indica os parâmetros antropométricos para a criação de produtos e ambientes, gerando barreiras para pessoas que possuem características diversas ou extremas.
- **Linha-Guia:** qualquer elemento longitudinal, paralelo ao percurso dos pedestres, natural ou edificado, que possa ser utilizado como guia para o deslocamento de pessoas com deficiência visual que utilizem bengala de rastreamento.
- **Logradouro Público:** conjunto formado pelo passeio e pela pista de rolamento, constituindo espaço livre destinado pela municipalidade à circulação, parada ou estacionamento de veículos, ou à circulação de pedestres, tais como calçadas, avenidas, ruas, alamedas, praças ou quarteirões fechados, parques, áreas de lazer e calçadões.
- **Mobiliário Urbano:** todos os objetos, elementos e pequenas construções de uso coletivo instalados em logradouro público com o fim de atender a uma utilidade pública, proporcionando conforto aos usuários. O mobiliário urbano poderá ser fixo (aquele que depende, para sua remoção, de ser carregado ou rebocado por outro equipamento ou veículo) ou móvel (aquele que, para ser removido, depende exclusivamente de tração própria ou aquele não fixado ao solo e de fácil remoção diária).
- **Paisagem Urbana:** cenário caracterizado por elementos naturais ou construídos pelo ser humano, dentre estes: mobiliário e equipamento urbano, edificações, vegetações, vias, etc.
- **Passeio:** parte da calçada ou da pista de rolamento, neste último caso, separada por pintura ou elemento físico, livre de interferências, destinada à circulação de pedestres e, excepcionalmente, de ciclistas.
- **Pessoa com Mobilidade Reduzida:** aquela que, temporária ou permanentemente, tem limitada sua capacidade de relacionar-se com o meio e de utilizá-lo. Integram este grupo as pessoas com deficiência, idosos, obesos, gestantes entre outros.
- **Pier:** estrutura perpendicular ou oblíqua à linha do cais, acostável em um ou em ambos os lados.
- **Plataforma flutuante:** estrutura flutuante, que opera em local fixo e determinado, localizada entre os dispositivos de acesso ao cais ou píer e de acesso à embarcação, destinada à atracação de embarcações para o embarque e desembarque de passageiros e cargas.
- **Pista de Rolamento:** leito carroçável ou parte da via normalmente utilizada para a circulação de veículos, identificada por elementos separadores ou por diferença de nível em relação às calçadas, ilhas ou aos canteiros centrais.

- **Rota Acessível:** trajeto contínuo, desobstruído e sinalizado, que conecta os ambientes externos ou internos de espaços e edificações, podendo ser utilizado de forma autônoma e segura por todas as pessoas, inclusive aquelas com deficiência. A rota acessível externa pode incorporar estacionamentos, calçadas rebaixadas, faixas de travessia de pedestres, rampas, etc.
- **Símbolo Internacional de Acesso:** indica a acessibilidade aos serviços e identifica espaços, edificações, mobiliário e equipamentos urbanos onde existem elementos acessíveis ou utilizáveis por pessoas com deficiência ou com mobilidade reduzida.
- **Tolerâncias Dimensionais:** os valores identificados como máximos e mínimos devem ser considerados absolutos. Demais dimensões terão tolerâncias conforme indicadas no texto ou nos desenhos. Onde não houver indicação, são consideradas aceitáveis as tolerâncias adotadas pela indústria de construção civil e de componentes em geral.
- **Via Pública:** superfície por onde transitam veículos, pessoas e animais, compreendendo a pista, a calçada, o acostamento, ilha e canteiro central.

1.7 - Histórico das legislações sobre acessibilidade universal

O marco legal sobre acessibilidade universal no Brasil é orientado pelas premissas e experiências internacionais. A ONU - Organização das Nações Unidas, em 1948, apresentou a Declaração Universal dos Direitos Humanos. Nela, decreta que todos os homens passaram a ser considerados iguais, devendo ser respeitados seus direitos no atendimento de suas necessidades fundamentais, sendo esta uma regra para o equilíbrio dos direitos das pessoas com mobilidade reduzida. Complementar a esta ação, em 1971, a ONU apresenta a Declaração dos Direitos do Deficiente Mental e, em 1975, a Declaração dos Direitos das Pessoas Portadoras de Deficiências.

No Brasil, em abril de 1965, é sancionada a Lei Federal N° 4.613, que isenta de impostos de importação e de consumo, bem como da taxa de despacho aduaneiro, os veículos especiais destinados a uso exclusivo dos portadores de deficiência física, desde que esses não possam utilizar os modelos comuns.

A década de 1980 foi declarada pela ONU como a Década das Nações Unidas para as Pessoas Portadoras de Deficiência. Foi também nesta década que as questões relacionadas à acessibilidade universal se tornaram mais visíveis no Brasil. Motivada pelos movimentos organizados de pessoas com deficiência, foi sancionada em novembro de 1985, a Lei Federal no 7.405, que torna obrigatória a colocação do “Símbolo Internacional de Acesso” em todos os locais e serviços que possam ser utilizados por pessoas portadoras de deficiência, além de definir as dimensões para considerar acessíveis rampas de acesso, escadas, elevadores e vagas de estacionamento.

No ano de 1986 e no ano de 1990 são aprovadas duas leis que concedem isenções de impostos a veículos automotores destinados a uso exclusivo a pessoas portadoras de deficiência física. A Lei Complementar N° 53, de 1986, concede isenção do Imposto sobre Circulação de Mercadorias – ICMS, e a Lei Federal N° 8.000, de 1990, do Imposto sobre Produtos Industrializados – IPI.

A busca dos movimentos sociais urbanos para construção de uma legislação adequada e que estabeleça o tratamento igual de todas as pessoas e o direito de usufruir a cidade, independente das suas deficiências ou dificuldades, culmina no final dos anos 1980, com a Constituição Federal de 1988, que é considerada uma das mais avançadas no mundo na garantia dos direitos das pessoas portadoras de deficiência. A Constituição de 1988 aponta uma série de dispositivos de acessibilidade às edificações e aos serviços de transporte, como o direito de ir e vir a todos os brasileiros. Destacam-se ainda outras disposições específicas aos portadores de deficiência, apresentados na Tabela 1.

As demais legislações de proteção às pessoas com deficiência seguem a mesma lógica da Constituição Federal de 1988 e são claras em fixar condições obrigatórias a serem desenvolvidas pelo poder público e pela sociedade para a integração dessas pessoas aos fenômenos vivenciados pela sociedade, através da construção de espaços e serviços acessíveis a elas, eliminando barreiras físicas e sociais.

Tabela 1

Disposições para a supressão das desigualdades sociais das pessoas portadoras de deficiência contidas na Constituição Federal de 1988

Artigo 6º	Reconhece como direitos sociais de toda a população a educação, a saúde, o trabalho e o lazer, entre outros.
Artigo 7º Inciso XXXI	Estabelece a proibição de discriminação de salário e critérios de admissão do trabalhador portador de deficiência.
Artigo 23 Inciso II	Estabelece como competência comum dos governos cuidar da saúde e assistência pública, proteção e garantia das pessoas portadoras de deficiência.
Artigo 37 Inciso VIII	Determina que a Administração Pública destine percentual de cargos para as pessoas portadoras de deficiência.
Artigo 203 Inciso IV	Define, como um dos objetivos da assistência social, a habilitação e reabilitação dos portadores de deficiência e a promoção de sua integração na vida comunitária.
Artigo 203 Inciso V	Garante benefício mensal ao portador de deficiência impedido de obter os meios para o seu sustento.
Artigo 208 Inciso III	Garante que o papel do estado com relação à educação deverá ser exercido também através do atendimento aos portadores de deficiência, preferencialmente na rede regular de ensino.
Artigo 227 § 1º - Inciso II	Impõe ao Estado a criação de programas para prevenção e atendimento especializado aos portadores de deficiência e para a integração social do adolescente na mesma situação, através de treinamento para o trabalho e a convivência, bem como a facilitação do acesso aos bens e serviços coletivos, com a eliminação de preconceitos e obstáculos arquitetônicos.
Artigo 227 § 2º	Dispõe sobre lei que fixe normas de construção dos logradouros e dos edifícios de uso público e de fabricação de veículos de transporte coletivo, a fim de garantir acesso adequado aos portadores de deficiência.
Artigo 244	Complementa o artigo 227 ao prever que a lei também disporá sobre a adaptação de logradouros, edifícios públicos e veículos de transporte coletivo existentes.

No entanto, as constituições estaduais, em sua maioria, pouco acrescentam sobre as políticas urbanas e os aspectos da acessibilidade universal nos serviços e no espaço urbano, apesar de fazerem menção a outros aspectos referentes aos portadores de necessidades especiais. Desta forma, couberam às legislações municipais complementar os direitos estabelecidos na Constituição, porém esta complementação não foi realizada de forma sistêmica, e é comum encontrar leis orgânicas municipais em que a questão da acessibilidade universal está posta de forma dispersa ao longo das diferentes seções de políticas municipais, sem uma preocupação com o todo e com a formatação de um política integrada.

Em 1989, é sancionada a Lei Federal nº 7.853, a qual dispõe sobre o apoio às pessoas portadoras de deficiência e sua integração social, definindo as atribuições e responsabilidades das diferentes estâncias do poder. Esta Lei regulamenta a Coordenadoria Nacional para Integração da Pessoa Portadora de Deficiência – CORDE, que será a responsável pelo desenvolvimento de ações dirigidas a defender os valores básicos de igualdade e justiça social, e assegurar o exercício dos direitos conquistados. Define também as responsabilidades dos Estados e Municípios na adoção de normas que objetivem a eliminação de barreiras nas cidades e no meio de transporte. Essa Lei também instituiu a tutela jurisdicional de interesses coletivos ou difusos dessas pessoas, disciplinando a atuação do Ministério Público.

No final da década de 1980 e início de 1990, a Justiça começou a dar ganho de causa para algumas ações importantes que visavam garantir o direito dos portadores de necessidades especiais de utilizarem os espaços e serviços públicos. Destaca-se a ação impetrada contra o Metrô de São Paulo, que o fez modificar a sua postura e colaborar com a construção da acessibilidade universal nesse serviço.

Em janeiro de 1991, o Governo Federal sanciona a Lei Nº 8.160, que semelhante e complementar à Lei nº 7.405 de 1985 torna obrigatório a utilização do símbolo que permita a identificação de pessoas portadoras de deficiência auditiva, nos espaços adequados para atendimento a estas pessoas.

Em 1993, o Governo Brasileiro elaborou o Programa Nacional de Direitos Humanos – PNDH, buscando reforçar a Declaração Universal da ONU e a Constituição Federal e garantir os direitos até então conquistados. Elaborado pelo Ministério da Justiça em conjunto com diversas organizações da sociedade civil, o Programa apresenta propostas concretas de caráter administrativo, legislativo e político-cultural para promover e proteger a plena realização dos direitos das pessoas portadoras de deficiência e também visa garantir um espaço de igualdade através de um conjunto de recomendações.

No mesmo sentido, em 1994 o Governo Federal, através da Coordenadoria Nacional para Integração da Pessoa Portadora de Deficiência – CORDE, estabelece o Programa de Eliminação de Barreiras Arquitetônicas e Ambientais. O Programa, a ser desenvolvido em articulação com os Governos Estadual e Municipal, objetiva criar condições de locomoção independente aos portadores de deficiência nas cidades. Até o ano de 2002, os recursos alocados ao Programa contemplavam prioritariamente as cidades com características históricas e culturais.

A primeira norma técnica brasileira sobre acessibilidade ao meio físico das cidades foi publicada pela Associação Brasileira de Normas Técnicas – ABNT, em 1985, e tratava da Adequação das Edificações e do Mobiliário Urbano à Pessoa Deficiente. Essa norma foi

desenvolvida em conjunto por profissionais de diferentes áreas e por pessoas portadoras de deficiência. No entanto, deixava muitas lacunas e falhas que demandou a sua revisão, que aconteceu em 1994.

A comissão designada para realizar a revisão deu um novo enfoque à norma e aproveitou-se do conceito estabelecido pelos arquitetos americanos de desenho universal, que pensa a acessibilidade num escopo mais amplo, pois visa a inclusão do maior número possível de pessoas aos espaços, abrangendo as gestantes, as crianças, os idosos, os obesos, etc.

Uma resolução da ISO - International Standards Organization, de abril de 2000, reconhece um aspecto fundamental da acessibilidade - o desenho universal - como um conceito a ser estendido a todas as normas e, dessa forma, esse conceito passou a pautar todas as demais normas e legislações de acessibilidade surgidas ou reformuladas a partir desta data.

A Norma Brasileira ABNT NBR 9050: 2004 – Acessibilidade de Pessoas Portadoras de Deficiências a Edificações, Espaço, Mobiliário e Equipamentos Urbanos, torna-se a referência técnica a respeito da questão da acessibilidade ao estabelecer definições de acessibilidade, desenho universal e barreira ambiental, e caracterizar os diferentes tipos de deficiência que devem ser levados em consideração no processo de planejamento municipal. Essa mudança de concepção faz com que esta norma se estabeleça na consolidação da legislação vigente e no fomento de novas legislações, servindo como referência técnica na implementação de projetos acessíveis.

Em seguida, o mesmo grupo desenvolveu as normas referentes a ônibus urbanos e trens metropolitanos. As Normas Brasileiras ABNT NBR 14.021 – Acessibilidade à pessoa portadora de deficiência em trem metropolitano e ABNT NBR 14.022 – Acessibilidade a Pessoa Portadora de Deficiência em Ônibus e Trólebus para Atendimento Urbano e Intermunicipal foram publicadas em 1997. A NBR 14.021/2005 estabelece os critérios e parâmetros técnicos a serem observados para acessibilidade no sistema de trem urbano ou metropolitano, de acordo com os preceitos do Desenho Universal. Por sua vez, a NBR 14.022/1997 estabelece os padrões e critérios que visam proporcionar à pessoa com mobilidade reduzida acessibilidade ao transporte em ônibus e trólebus do serviço de transporte urbano e intermunicipal. Esta norma estabelece critérios para todo o sistema: pontos de parada, terminais e veículos. Embora as normas técnicas sejam de uso voluntário, essas podem passar a ter força de lei quando mencionadas explicitamente no corpo legislativo. É o que aconteceu com as normas de acessibilidade que passaram a integrar as legislações federal, estaduais e municipais.

A Lei Federal 7.853/1989 é regulamentada em dezembro de 1999 com o Decreto nº. 3.298 que dispõe sobre a Política Nacional para a Integração da Pessoa Portadora de Deficiência. Consolida as normas de proteção e dá outras providências, como a proposição de desenvolvimento de ação conjunta entre o Estado e a sociedade civil, de modo a assegurar a plena integração da pessoa portadora de deficiência no contexto sócio-econômico e cultural. Prevê também o estabelecimento de mecanismos e instrumentos legais e operacionais que assegurem às pessoas portadoras de deficiência o pleno exercício de seus direitos básicos e o respeito às pessoas portadoras de deficiência, que devem receber igualdade de oportunidades na sociedade por reconhecimento dos direitos que lhes são assegurados, sem privilégios ou paternalismos.

No final do ano 2.000 são sancionadas as Leis Federais nos 10.048 e 10.098, que estabelecem a prioridade ao atendimento às pessoas portadoras de deficiência ou com mobilidade reduzida nos serviços de transporte, bem como critérios básicos para a promoção da acessibilidade das pessoas portadoras de deficiência ou com mobilidade reduzida às edificações e ao meio urbano, mediante a supressão de barreiras e de obstáculos nas vias e espaços públicos, no mobiliário urbano, na construção e reforma de edifícios e nos meios de transporte e de comunicação, respectivamente.

A Lei Federal nº 10.048/2000 estabelece que as pessoas com mobilidade reduzida, ou seja, as pessoas portadoras de deficiência física, os idosos com idade igual ou superior a sessenta e cinco anos, as gestantes, as lactantes e as pessoas acompanhadas por crianças de colo terão atendimento prioritário nas repartições públicas e empresas concessionárias de serviços públicos. Especificamente para o setor de transporte, é estabelecido que as empresas públicas de transporte e as concessionárias de transporte coletivo reservarão assentos, devidamente identificados, às pessoas com mobilidade reduzida. Estabelece ainda que os veículos de transporte coletivo a serem produzidos após doze meses da publicação desta Lei serão planejados de forma a facilitar o acesso a seu interior das pessoas portadoras de deficiência.

De forma complementar, a Lei Federal nº 10.098/2000 estabelece que os novos equipamentos e mobiliários públicos a serem planejados e executados deverão prover o acesso de forma universal, sendo acessíveis para as pessoas portadoras de deficiência ou com mobilidade reduzida. Os equipamentos e mobiliários públicos existentes deverão ser adaptados para serem capazes de promover a ampla acessibilidade às pessoas portadoras de deficiência ou com mobilidade reduzida. No tocante ao serviço de transporte coletivo, define-se que os veículos deverão cumprir os requisitos de acessibilidade estabelecidos nas normas técnicas específicas.

O Brasil adere à Convenção Interamericana para a Eliminação de Todas as Formas de Discriminação contra as Pessoas Portadoras de Deficiência em outubro de 2001, através do Decreto nº. 3.956. Nesta Convenção, o país se compromete a tomar as medidas de caráter legislativo, social, educacional, trabalhista, ou de qualquer outra natureza, que sejam necessárias para eliminar a discriminação contra as pessoas portadoras de deficiência e proporcionar a sua plena integração à sociedade. Para os serviços de transporte, a União deverá propiciar o desenvolvimento e a fabricação de veículos e mobiliários que facilitem o transporte, a comunicação e o acesso das pessoas portadoras de deficiência.

Em junho de 2004, é promulgada pela ABNT a revisão da NBR-9050 com novo enunciado: "Acessibilidade a edificações, mobiliário, espaços e equipamentos urbanos". No mês de dezembro do mesmo ano, é publicado o Decreto nº 5.296 que regulamenta a Lei Federal nº 10.048/2000, que dá prioridade de atendimento às pessoas que especifica, e a Lei Federal nº 10.098/2000, que estabelece normas gerais e critérios básicos para a promoção da acessibilidade das pessoas portadoras de deficiência ou com mobilidade reduzida. No segmento de transporte, o Decreto referencia normas que irão estabelecer os critérios técnicos e define um prazo para que todos os veículos, equipamentos e infraestrutura do setor estejam adequados a estas normas.

Os avanços legais acontecidos nas legislações federais e nas normas técnicas foram seguidos pelos governos estaduais e municipais que desenvolveram legislações específicas para acessibilidade universal em leis e decretos complementares a suas

constituições e leis orgânicas. A regulamentação dessas leis federais, a criação das leis e regulamentos estaduais e municipais e a constituição de normas técnicas vinculadas, que estabelecem as penalidades e a prática da fiscalização de seu cumprimento por parte de órgãos executivos e judiciários, favoreceram o desenvolvimento de um programa de implantação da acessibilidade em diversos municípios brasileiros.

A diversidade e complexidade das cidades brasileiras, somadas às necessidades da sua população, o seu estágio cultural, social, econômico e tecnológico local, são os fatores que definiram o ritmo com que foi conduzido o processo de planejamento para a implantação dos programas que buscam prover a acessibilidade universal nas vias e serviços públicos. As legislações e os programas das diferentes esferas de poder formaram o marco regulatório legal necessário para gestão de uma infra-estrutura e serviços públicos plenamente acessíveis.

2 Política Pública

Nos diferentes serviços de transporte público urbano ofertados, as municipalidades devem buscar a gestão da mobilidade e da acessibilidade universal, de forma integrada. A mobilidade diz respeito à oferta de condições necessárias para os diferentes indivíduos usufruírem o espaço de uso comum com autonomia e equiparação de oportunidades. Como conceituado pelo Estatuto da Mobilidade, é um atributo da cidade, correspondendo à facilidade de deslocamento das pessoas e bens no espaço urbano, tendo em vista a complexidade das atividades econômicas e sociais nele desenvolvidas. Entender como se configura a relação existente entre a mobilidade e a acessibilidade universal no espaço da cidade é fundamental para o planejamento e gerenciamento dos sistemas de transporte urbano. Somente a partir da compreensão de como os usuários se deslocam (mobilidade) e das condições ofertadas para o acesso a estes serviços (acessibilidade), é que se pode elaborar e implementar melhorias que venham a adequar o sistema de transporte público às necessidades de acesso de todos os usuários, independente das suas dificuldades ou restrições de locomoção.

Diante dessa realidade, este capítulo apresentará a primeira fase da implantação de um Programa de sistemas de transporte acessível. Inicia-se com uma leitura histórica das principais legislações existentes que tratam de acessibilidade universal nos sistemas de transporte urbano. Na seqüência, contextualiza essa legislação frente às responsabilidades das municipalidades e, por fim, apresenta uma estratégia de políticas públicas a serem adotadas na implementação de um sistema de transporte acessível.

2.1 As responsabilidades do município

A atual crise vivida pelas cidades brasileiras em suas diversas dimensões, com efeitos na diminuição da qualidade de vida da população, é motivo de preocupação do poder público, insegurança no setor privado e forte tensão social. Nesse sentido, a cidade, independente do seu tamanho, precisa ser vista e trabalhada em função de suas particularidades e das possibilidades de articulação entre a sociedade organizada e os setores público e privado.

Ao se pensar um sistema de transporte urbano acessível para essa cidade, deve-se pensar um sistema que trata as exceções, diferenças e particularidades. O sistema deve ainda garantir a todos direitos iguais, buscando, inicialmente, a redução da quantidade de elementos não acessíveis até a sua eliminação.

As competências de cada uma das esferas governamentais estão definidas na Constituição Federal de 1988, submetendo-se aos princípios da organização do sistema federativo do Estado, onde a União, os Estados, o Distrito Federal e os Municípios organizam-se política e administrativamente, compondo o Estado Brasileiro. Atribuiu-se aos municípios a competência, entre outras, de suplementar a legislação estadual e federal, de gerenciar os serviços públicos e de legislar sobre assuntos de interesse local e sobre a política urbana.

A Constituição destaca alguns grupos sociais, com a intenção de garantir a estes mecanismos e formas de equiparação de oportunidades entre todos os cidadãos. Entre estes grupos estão as pessoas com mobilidade reduzida. Da mesma forma, o poder público não pode ser discriminatório e possibilitar a existência de barreiras físicas e sociais nos serviços públicos, sejam eles segurança, educação, saúde, transporte, etc. Assim os municípios devem legislar sobre matérias de interesse local tais como a adaptação com equipamentos específicos os semáforos de trânsito e a adaptação dos veículos de transporte público destinados às pessoas com deficiência.

Para se construir um sistema de transporte acessível, é necessário antes de tudo que os gestores públicos garantam a efetiva participação dos diversos setores da sociedade com visões heterogêneas e conflitantes, na definição das prioridades, na destinação de recursos e na implementação das políticas públicas locais. Assim, o poder público municipal cria as condições para o encontro entre as diferentes origens, costumes, tradições e valores, assegurando o espaço da cidadania para garantia a todos do acesso às funções sociais básicas da cidade.

2.2 Política Pública Integrada

As experiências municipais para implementação da acessibilidade universal focaram-se em intervenções urbanísticas e arquitetônicas de reestruturação espacial da cidade com a eliminação das principais barreiras físicas das cidades, adaptando os espaços públicos para que se tornem acessíveis. No entanto, para assegurar a inclusão das pessoas com deficiência e mobilidade reduzida à cidade, não basta a intervenção nos espaços públicos. Deve-se atuar na legislação e na integração das políticas públicas setoriais, compreendendo as questões que permeiam os setores da Educação, Saúde, Cultura, Lazer, Trabalho, Transporte, etc. Apesar desse caderno tratar apenas das questões relacionadas ao sistema de mobilidade urbana, é importante destacar que outras ações devem ser desenvolvidas para garantir a inclusão das pessoas à cidade.

A construção de uma sociedade inclusiva e igualitária, que respeite a diversidade das pessoas, passa por garantir que todos independente das suas limitações possam inserir-se na sociedade e exercer de forma integrada os seus direitos de estudar, chegar ao estabelecimento de saúde, locomover-se, trabalhar, divertir-se, praticar esportes e outras atividades culturais ou de lazer. Garantir este modelo de sociedade no planejamento e implementação de infra-estrutura e de serviços urbanos acessíveis é uma tarefa árdua, devido à enorme diversidade de ambientes urbanos e de pessoas. Dessa forma, para

implantação do desenho universal nos sistemas de transportes urbanos, não existe um modelo padrão a ser seguido e deve-se implementar as diferentes tecnologias de acordo com as características locais de cada cidade ou de cada região da cidade. A participação da sociedade na discussão de formas de solucionar os problemas é fundamental e irá definir diferentes opções para cada realidade local.

A dificuldade em prover um serviço de transporte urbano acessível, desde o local de embarque até o local de desembarque do cidadão encontra-se na diversidade entre as pessoas e a heterogeneidade dos territórios. Esta heterogeneidade, combinada aos diferentes aspectos geográficos, culturais, sociais e econômicos, influi na formação de diversas configurações espaciais na cidade.

As políticas urbanas de mobilidade a serem realizadas não devem ser apenas físicas, mas devem levar em consideração os aspectos econômicos, sociais e culturais particulares de cada região da cidade. Concretamente, deve-se adotar políticas sem favorecimento de interesses econômicos, permitindo desta forma que todos os espaços independentes do poder aquisitivo da população sejam usados e ocupados de forma uniforme, não contribuindo para o aumento de mais barreiras sociais e físicas. Do ponto de vista ergonômico, deve-se pensar que não existe um ser padrão e que as diferenças e limitações de cada um necessitam ser consideradas no planejamento dos veículos e do espaço construído.

Ressalta-se ainda a necessidade de uma visão ampla da cidade e de seus problemas com intervenções sistêmicas e integradas em contraponto as intervenções pontuais que resolvem parcialmente os problemas e podem agravar a exclusão social.

Um sistema de mobilidade urbana plenamente acessível não pode se limitar à utilização de veículos acessíveis e adaptados com pisos baixos e/ou elevadores, mas deve também se ater à implantação ou adaptação de infra-estrutura com terminais e plataformas de embarque e desembarque para que estes possam prover condições de conforto e acesso a todos. Deve existir comunicação adequada para todos os tipos de deficiências.

As adequações não devem estar limitadas ao sistema de transporte coletivo urbano e devem contemplar os demais serviços públicos de transporte, como o serviço de táxi e o transporte escolar, além da possibilidade de desenvolver um serviço complementar de transporte por vans ou microônibus, exclusivo para o transporte de usuários de cadeira de rodas e pessoas com maior dificuldade de locomoção, quando em tratamento ou em condições especiais. Também há a necessidade de potencializar as intervenções junto aos pólos geradores de viagens, devido à grande concentração de pessoas nesses locais. A execução das intervenções necessárias será obtida através de um esforço conjunto entre a sociedade organizada, o poder público e a iniciativa privada, pois a responsabilidade de prover uma cidade acessível é conjunta.

Apesar de não existir um modelo padrão a ser seguido para implantação da acessibilidade universal no sistema de transporte, pode-se apontar alguns elementos que devem estar presentes, considerando sempre as características do município, na implementação de seus programas de acessibilidade.

2.3 Legislação Municipal

Compete aos poderes públicos municipais – câmara de vereadores e prefeitura - legislar sobre os assuntos de interesse local. Desta forma a municipalidade pode remodelar a sua legislação para adequá-la as mudanças ocorridas nas legislações federais e nas normas técnicas, como forma de garantir às pessoas com mobilidade reduzida acesso pleno ao sistema de mobilidade.

Desde o ano 2.000, diversas mudanças ocorreram na legislação federal, que acarretaram mudanças profundas sobre o atendimento às pessoas com mobilidade reduzida. Como dito anteriormente, em 2000 foram sancionadas às Leis Federais nºs 10.048/00 e 10.098/00, a qual foi regulamentada em 2004 através do Decreto nº 5.296/04. Em decorrência destas mudanças nas legislações, as normas técnicas ABNT NBR 9050, 14.021 e 14.022 foram atualizadas nos anos de 2004, 2005 e 2006, respectivamente. Desta forma, no programa municipal de transporte acessível também é necessário realizar uma revisão nas disposições legais relacionadas às pessoas com mobilidade reduzida verificando se as mesmas atendem às remodelações ocorridas. Especial atenção deve ser dada a legislação sobre o sistema viário, o mobiliário, os equipamentos urbanos e os meios de transporte.

2.4 Participação e Controle Social

O desenvolvimento do Programa de forma conjunta entre as entidades governamentais e a sociedade organizada é fundamental não apenas como uma forma de garantir a continuidade como política pública, mas também como forma de buscar uma maior eficácia e eficiência no planejamento, execução e controle dessas políticas e das ações.

A estrutura dedicada à participação e controle social dos programas locais voltados para as Pessoas com Deficiência mais comum é o Conselho Municipal da Pessoa com Deficiência, que deve ser criado através de uma lei municipal. Essa estrutura deve ser composta minimamente por representantes de entidades de ou para pessoas com deficiência, entidades prestadoras de serviços públicos e diferentes áreas da prefeitura – recursos humanos, educação, saúde, assistência social, serviços públicos, planejamento urbano, obras públicas e transporte.

Apenas a aprovação dessa Lei não garante a efetiva participação na gestão do Programa. Outras duas ações complementares contribuem para o seu efetivo controle social. A primeira refere-se à autonomia: esse Conselho deve ser autônomo e independente, vinculando-se diretamente ao gabinete do prefeito, podendo contar com estrutura administrativa e técnica-operacional própria. O segundo é a metodologia de trabalho, com o desenvolvimento de tarefas por temas, de forma sistemática e contínua. Uma das formas de trabalho é a realização de fóruns temáticos periódicos que definam as ações a serem encaminhadas, os responsáveis e os prazos.

2.5 Sistema de Informação

A manutenção de um Programa de acessibilidade para o sistema de transporte urbano está fundamentada num sistema de informação. A dificuldade de obter informações antes, durante e depois da implantação desses programas pode prejudicar a análise da sua eficiência e o acompanhamento do atendimento das metas estabelecidas.

O sistema de informação a ser desenvolvido deve permitir um acompanhamento universal e todos os meios de informação pública devem fornecer os dados necessários para este acompanhamento. A primeira base de dados necessária são os dados sociais, estatísticos e demográficos confiáveis sobre as pessoas com mobilidade reduzida. Assim pode-se conhecer as verdadeiras necessidades para quem se está planejando e essa base de dados pode ser construída pelo próprio Conselho Municipal da Pessoa com Deficiência. A segunda base de dados refere-se a implementação do Programa, com informações sobre as atividades implementadas e as metas atingidas em cada etapa, possibilitando um acompanhamento da implementação do Programa por toda a sociedade.

2.6 Sensibilização da Sociedade

A formação de uma consciência crítica na sociedade sobre a acessibilidade universal é outro aspecto a ser contemplado na consolidação das políticas públicas. A construção da consciência crítica deve se dar nos mais diferentes ambientes e para um público variado. Uma das formas é divulgar o tema acessibilidade no meio acadêmico, como forma de aprimorar seus conceitos, conscientizar e formar recursos humanos. A prefeitura municipal, em parceria com a sociedade organizada, pode qualificar os professores do ensino fundamental para que eles, em suas disciplinas, executem atividades interdisciplinares que abranjam os conceitos de direitos humanos, acessibilidade, cidadania, cultura, meio ambiente, política e família.

Na outra ponta, também de forma transversal e em parceria com a sociedade organizada, as universidades e as faculdades introduzem em suas disciplinas os conceitos e as formas de garantir a acessibilidade ambiental nos projetos, nas legislações e convívio social. (Ver Caderno 2 do Brasil Acessível: Construindo a Cidade Acessível)

Destaca-se ainda a necessidade de capacitar os profissionais dos órgãos gestores de transporte e trânsito, das empresas operadoras do sistema e dos profissionais liberais para atendimento e comunicação de pessoas com deficiência. (Ver Caderno 1 do Brasil Acessível: Atendimento adequado às pessoas com deficiência)

2.7 Fontes de Financiamento

Estabelecer incentivos fiscais para as contribuições da iniciativa privada com os programas de acessibilidade no sistema de transporte urbano e áreas públicas é uma outra ação que pode ser realizada pelo poder público como forma de promover mais rapidamente a transformação necessária. O instrumento mais utilizado para incentivar a adesão aos programas é o incentivo fiscal com dedução total ou parcial dos gastos com o abatimento dos valores investidos nos impostos e taxas municipais.

Outra forma de garantir recursos é a criação de uma rubrica orçamentária específica ou um Fundo Municipal vinculado ao Programa. Os recursos deste fundo podem ser originados das multas por descumprimento da legislação vinculada, percentual da receita com publicidades no mobiliário urbano do sistema de transporte, repasses do governo federal, contribuições e doações de empresas privadas e prestadoras de serviço público.

2.8 Pacto pela Acessibilidade

O principal requisito para efetividade do Programa é o comprometimento de toda sociedade. São fundamentais as ações do poder público local que visem informar a todos os cidadãos sobre os direitos e as políticas para as pessoas com deficiência, visando a uma mudança de atitude e comprometimento.

As intervenções a serem realizadas no sistema de transporte urbano atingem diretamente a vida de toda a comunidade, o que torna indispensável à ampla discussão com todos os setores envolvidos. A Prefeitura e a representação das pessoas com deficiência devem garantir a participação de todos e ouvir as diversas opiniões. O intuito é o de formar um Programa de adesão, onde cada setor e indivíduo que compõem a sociedade contribuem no seu planejamento e se comprometem no seu desenvolvimento e implementação.

PARTE II – Implantação de Sistemas de Transporte Acessíveis

3. Infra-Estrutura

3.1 Acessos e área de circulação

As pessoas possuem necessidades e condições de mobilidade diferentes que variam conforme as características individuais, podendo variar também conforme outros fatores tais como a idade, o peso e a estatura. Está estabelecida a importância da concepção de espaços que permitam o pleno deslocamento, além de meios de transporte coletivo acessíveis.

Na promoção da acessibilidade, devem ser observadas as regras gerais previstas no Decreto Federal nº 5.296/2004, complementadas pelas normas técnicas de acessibilidade da ABNT, principalmente pela Norma Brasileira ABNT NBR 9050: 2004 e pelas disposições contidas na legislação específica.

No planejamento e na urbanização das vias, praças, parques e demais espaços de uso público e coletivo, deverão ser cumpridas as exigências dispostas nas normas técnicas de acessibilidade da ABNT, tais como:

- instalação de piso tátil direcional e de alerta;
- construção de calçadas com materiais adequados para circulação de pedestres;
- rebaixamento de calçadas com rampa acessível ou elevação das vias para travessia de pedestre em nível;
- adaptação e revitalização das calçadas existentes;

A inclinação longitudinal da calçada, passeio e via de pedestres deve sempre acompanhar a inclinação da via lindeira, sendo a mais adequada de no máximo 8,33% (1:12). As

calçadas, passeios e vias de pedestres que tenham inclinação superior a 8,33% (1:12) não compõem rotas acessíveis. Verificar ainda as regras para construção de degraus nas calçadas.

A canalização de águas pluviais não deve interferir nos passeios, devendo ser localizada sob as calçadas, não prejudicando o livre percurso.

O percurso entre o estacionamento de veículos e as entradas principais também deve compor uma rota acessível. Quando não for possível implantar uma rota acessível entre o estacionamento comum e as entradas acessíveis, devem ser previstas vagas de estacionamento exclusivas para pessoas com deficiência, interligadas às entradas através de rotas acessíveis.

O acesso deve ser sinalizado com o Símbolo Internacional de Acesso, além de sinalização informativa, indicativa e direcional.

3.2 Pontos de embarque e desembarque de passageiros

A infra-estrutura de priorização para o transporte público deve estar inserida no contexto urbano de valorização do entorno dos pontos de acesso de passageiros, agregando qualidade aos pontos de embarque e desembarque do sistema sobre pneus.

Os pontos de acesso correspondem, em geral, a pontos de parada para o sistema estrutural e para o sistema local. Podem ser compostos por pontos de parada localizados nas calçadas ou no canteiro central das vias.

Fonte: PM Franca/SP



Identificação do itinerário por pictograma para as pessoas analfabetas - Terminal de ônibus urbano de Franca

No sistema estrutural, os pontos de embarque e desembarque caracterizam-se como uma área de transbordo que compreende dois ou mais abrigos de ônibus. No entanto, a simples implantação dos abrigos nos pontos de parada do sistema de transporte público por ônibus não atende aos objetivos esperados. Devido às características de fabricação e modo de produção em série, a tipologia adotada para os abrigos muitas vezes não permite arranjos diferenciados, como a utilização de abrigos acoplados, gerando áreas de espera maiores. Considera-se ainda que o uso multiplicado dos totens

de publicidade, que geralmente viabilizam a implantação de abrigos nas cidades, se implantado em grandes quantidades, tende a gerar um comprometimento visual e operacional do ponto.

Conceitualmente, pontos abertos de acesso e transbordo são mini estações de transferência. Alguns conjuntos de pontos de embarque e desembarque em corredores devem ser tratados com projeto especial, visando facilitar o transbordo entre diferentes linhas e abrigar os usuários de forma segura e confortável durante o período de espera para o novo embarque, minimizando o desconforto da transferência. Os pontos que devem

receber tratamento especial caracterizam-se pelo elevado volume de transferências, com circulação de pedestres demandando travessias adequadas. As condições necessárias de segurança implicam não só na segurança viária, mas em condições gerais de iluminação noturna, segurança pública e visibilidade.

Os órgãos gestores de transporte têm desenvolvido projetos de racionalização da rede de transporte coletivo por ônibus a partir das possibilidades de integração em ambiente aberto criadas com a bilhetagem eletrônica. No entanto, o tratamento físico de alguns pontos principais da rede é também determinante para viabilizar a integração aberta e a racionalização dos serviços.

Além disso, os abrigos padrão disponíveis para instalação nas cidades têm dimensões mais ou menos padronizadas, com cerca de 3,5 m de largura por 1,50 m de profundidade. Em muitos pontos não é possível instalar um abrigo com essas dimensões, devido à existência de calçadas estreitas. Isso ocorre em alguns corredores de transporte localizados em ruas mais estreitas e também em alguns bairros. A situação é particularmente impeditiva para a instalação de abrigos em vilas e favelas, cuja precariedade do sistema viário local muitas vezes inviabiliza a implantação desse tipo de mobiliário urbano.

Outro fator a ser considerado é que o tratamento adequado não se restringe à cobertura de proteção contra as intempéries. Como a mobilidade envolve complementação dos percursos a pé, as calçadas e travessias de pedestres são consideradas como elementos de circulação e assim como os pontos de parada, deverão ter tratamento diferenciado.

O tratamento implica em:

- promoção da acessibilidade universal, com a instalação de piso tátil direcional e de alerta, de acordo com os parâmetros previstos na Norma Brasileira ABNT NBR 9050: 2004, que trata de Acessibilidade a edificações, mobiliário, espaços e equipamentos urbanos;
- padronização dos materiais com piso de alta resistência;
- eliminação de barreiras;
- incremento e iluminação;
- implantação de mobiliários e equipamentos urbanos:
 - abrigos de passageiros dimensionados em função da demanda e das características físicas de cada ponto. Pode-se prever a instalação de módulos unitários ou de conjuntos de dois ou mais abrigos. Pode-se ainda definir pela adoção de novas tipologias, mais adequadas a grandes volumes de passageiros ou, em outro extremo, a condições viárias restritivas, que demandam soluções de menor porte;
 - bancos para acomodar os usuários;
 - lixeiras;
 - telefones públicos;
 - caixas de correio;
 - postos de informação;

- ponto de coleta seletiva de resíduos sólidos;
- postes com iluminação especial para as travessias de pedestres e iluminação noturna;
- gradis de proteção para canalização das travessias;
- equipamentos associados ao sistema de transporte como painéis informativos, sistemas de comunicação visual e sonora, informações de utilidade pública.

Além do mobiliário urbano, pode-se prever a instalação de:



Terminal de ônibus urbano de Franca - Painel orientativo acessível e piso tátil

- pisos antiderrapantes;
- rampas, com especial atenção às necessidades das pessoas com deficiência;
- outros itens de conforto e segurança;
- tratamento urbano e paisagístico do entorno, com ênfase nos acessos;
- sistema de monitoramento por imagens vinculado à Polícia Militar.

Critérios para implantação de infra-estruturas especiais em pontos de embarque e desembarque

- Pontos de conexão entre linhas de transporte público por ônibus nos corredores de transporte;
- outros pontos de cruzamento significativos entre trajetos de linhas;
- local caracterizado como agrupamento considerável de linhas estruturais ou locais;
- pontos de convergência de linhas;
- pontos de interesse urbano específico, como locais de grande atratividade lindeira (universidades e hospitais, por exemplo) ou em que o uso do solo caracterize centralidades urbanas expressivas;
- cruzamentos importantes da rede de transporte integrada em estudo/implantação.

Abrigos em pontos de embarque e desembarque de passageiros

Uma recomendação importante é no sentido de que os abrigos não impeçam o percurso livre nas calçadas: a faixa livre deve estar sempre preservada. Indica-se ainda que sejam previstos bancos sob os abrigos, para mais conforto no período de espera. Trata-se de um cuidado com o usuário, em especial com os que apresentam dificuldade para uma

maior permanência de pé, tais como pessoas transportando embrulhos e com crianças de colo, pessoas idosas e com mobilidade reduzida.

Devem ser previstas condições de acomodação de pessoas em cadeiras de rodas com espaço disponível de pelo menos um módulo de referência de 80cm x 1,20m.

Recomenda-se que as placas de sinalização dos pontos de ônibus não interfiram na livre circulação. A altura adequada é de no mínimo 2,10m.

A 50cm do meio-fio em toda extensão do ponto de embarque e desembarque de passageiros deve haver a sinalização tátil de alerta paralela ao meio-fio apresentando largura de 25cm a 60cm.

Para um arranjo ideal, deve haver uma faixa tátil direcional, perpendicular à faixa tátil de alerta, ligando-a a linha-guia ou ao alinhamento do imóvel. Tal faixa direcional deve estar mais próxima possível do abrigo. No encontro desta faixa direcional com a linha-guia deve estar previsto um quadro de alerta tátil de 60cm a 1,00m de lado. No caso de calçadas mais largas, onde houver a faixa tátil de direcional, esta deverá ser interceptada pelo quadro de alerta tátil (1) – Ver figura 2.

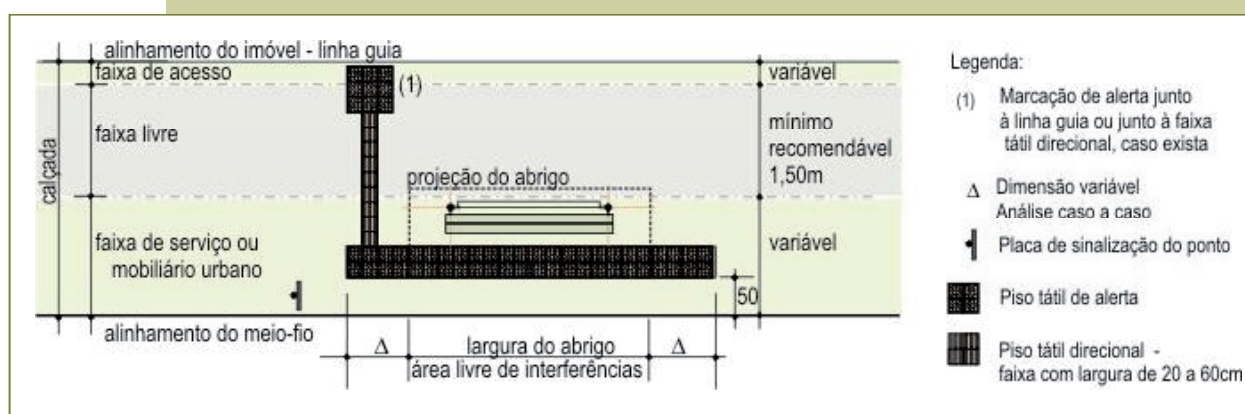


Figura 2 - Esquema de Sinalização Tátil - Abrigo de Ônibus (Planta)

Exemplo:

Em Belo Horizonte, foi implantada em 1995, em caráter experimental, a informação em braile em dois pontos de parada. Um dos pontos localiza-se próximo a uma escola de referência para cegos na cidade. Em 1997, foi implantada a informação em braile em uma plataforma da primeira estação de integração de ônibus construída no município. No entanto, os três painéis informativos em braile foram desativados, após terem sido depredados. A avaliação da comunidade local diretamente envolvida com entidades representativas dos cegos é que esse tipo de painel informativo, instalado no espaço urbano, não apresentou eficácia. Há relatos de cegos que informaram que não é um procedimento usual fazer leitura em braile em equipamentos públicos e mobiliários urbanos, mesmo porque essas superfícies podem apresentar-se sujas. Dessa forma, a eficácia desse tipo de painel deve ser avaliada caso a caso. Uma gestão compartilhada com os conselhos e representantes desse segmento de usuários é fundamental para definir a necessidade e aplicabilidade da solução, sempre considerando o que dispõe do Decreto 5.296/04.



Foto 1 - Abrigo de ônibus e vegetação obstruindo a calçada



Foto 2 - Pista exclusiva para ônibus com plataforma elevada para embarque em nível - Goiânia, 2004

3.3 Estações de acesso ao transporte público

A concepção e o projeto de espaços de uso público devem prever condições de acesso e utilização por pessoas com deficiência permanente ou temporária ou com mobilidade reduzida. Devem ser observadas as mesmas normas que regulam a acessibilidade às calçadas, como garantia de uma rota livre de obstáculos, devidamente sinalizada.

De acordo com a Norma Brasileira ABNT NBR 9050: 2004, ao longo das rotas acessíveis, juntamente com os bancos tradicionais (assentos fixos), devem ser previstos espaços reservados para pessoas em cadeiras de rodas, os quais devem possuir as dimensões mínimas de um módulo de referência de 80cm x 1,20m. Tais espaços devem ser previstos junto a todas as áreas de espera, permitindo o acesso de pessoas em cadeiras de rodas às plataformas de embarque. Cuidado especial deve ser dado aos espaços de apoio, como os sanitários públicos.

Os espaços públicos devem possuir bebedouros acessíveis e estes devem localizar-se em rotas também acessíveis (vide página 90, item 9 da Norma Brasileira ABNT NBR 9050: 2004).

As bilheterias devem ser acessíveis às pessoas com deficiência física ou de baixa estatura, tendo a altura máxima de 1,05m do piso. Devem permitir o posicionamento de um módulo de referência para a aproximação lateral à bilheteria e garantir área de manobra com rotação de 180° (vide item 9.5.5 - página 94, da Norma Brasileira ABNT NBR 9050: 2004).

De acordo com o Decreto Federal nº 5.296/2004, os espaços públicos e coletivos devem possuir pessoal capacitado para atender às pessoas com deficiência e idosas. Dentre os serviços de atendimento engloba-se aquele para pessoas com deficiência auditiva prestado por pessoas capacitadas em Língua Brasileira de Sinais – LIBRAS e no trato com aquelas que não se comuniquem em LIBRAS. Além disso, deve haver atendimento para pessoas, prestado por pessoas capacitadas neste tipo de atendimento.

De acordo com a Lei Federal nº 11.126/2005 (que dispõe sobre o direito da pessoa com deficiência visual ingressar e permanecer em ambientes de uso coletivo acompanhado de cão-guia), nos espaços e edificações públicos ou coletivos, deve ser admitida a entrada e permanência de cão-guia junto de pessoa com deficiência ou de treinador mediante

apresentação da carteira de vacina atualizada do animal.

De acordo com a Norma Brasileira ABNT NBR 9.050: 2004, as informações visuais devem seguir premissas de textura, dimensionamento e contraste de cor dos textos e das figuras para que sejam perceptíveis por pessoas com baixa visão. As informações visuais podem estar associadas aos caracteres em relevo.

A sinalização das informações dos itinerários e dos equipamentos disponíveis deve ser feita da maneira convencional, e também através de placas com textos com letras maiores e figuras com dimensões ampliadas, atendendo às pessoas com baixa visão, e através de placas em braile. Outro fator importante, que deve ser atendido sempre que possível, é a viabilização de informações sob a forma sonora, orientando as pessoas com deficiência visual. (vide item 5.5 - página 22 e seguintes, da Norma Brasileira ABNT NBR 9.050: 2004).

Na entrada destes locais devem ser previstos mapas táteis, para que as pessoas com deficiência visual possam ter uma noção geral do local e dos serviços. Pode ser explorado também o sentido do olfato através de percursos marcados por flores e plantas com fortes perfumes. Outro artifício que pode e deve ser explorado é a utilização de cores contrastantes auxiliando o deslocamento de pessoas com baixa visão.

No caso de estações que possuam estacionamento, devem haver vagas reservadas, respeitando as proporções e as dimensões das normas relativas ao assunto.

3.4 Tipos de sinalização

A Norma Brasileira ABNT NBR 9050: 2004 define três formas de comunicação e sinalização: visual, tátil e sonora. A sinalização visual é realizada através de textos ou figuras. A sinalização tátil é realizada através de caracteres em relevo, braile ou figuras em relevo. A sinalização sonora é realizada através de recursos auditivos.

Sinalização tátil no piso

Esse tipo de sinalização ocupa lugar de destaque nos projetos urbanos acessíveis, constituindo referência para as pessoas com deficiência visual. Nos espaços urbanos, pode ser instalada em quaisquer rotas acessíveis, trechos de calçadas e junto aos pontos de embarque e desembarque do transporte público e às travessias de pedestres.

A sinalização tátil no piso pode ser do tipo alerta ou direcional. Ambas devem ter cor e textura contrastantes com a do piso adjacente. Servem como orientação para pessoas com deficiência visual.

Os pisos táteis de alerta e direcional deverão se diferenciar do piso adjacente através de texturas, proporcionando melhor identificação destes pelas pessoas com deficiência visual. Caso apresentem textura igual ou semelhante ao piso circundante, não atenderão plenamente suas funções, visto que não serão facilmente percebidos. O ideal é que os pisos das calçadas sejam lisos, porém, antiderrapantes, com faixas táteis texturizadas. A utilização de cores contrastantes também é essencial para a orientação de pessoas que apresentam baixa visão.

Sinalização tátil de alerta

Recomenda-se a instalação de sinalização tátil de alerta em faixas, com largura entre 25cm e 60cm. As faixas devem apresentar-se perpendicularmente ao sentido de deslocamento nas seguintes situações:

- junto a desníveis, tais como plataformas ou pontos de embarque e desembarque de passageiros. Devem ser instaladas ao longo de toda a extensão onde houver risco de queda, e localizadas a uma distância da borda de no mínimo 50cm;
- no rebaixamento de calçada para a travessia da pista de rolamento;
- no caso em que se opte pelo nivelamento da pista de rolamento com a calçada, promovendo um percurso acessível, deve-se instalar a sinalização tátil de alerta ao longo da interseção entre os trânsitos de pedestres e veículos, para que as pessoas com deficiência visual possam detectar o final da calçada e o início da pista de rolamento. Esse piso tátil deve estar localizado na calçada a uma distância de 50cm da pista de rolamento.

Outras situações em que deve ser implantada a sinalização tátil de alerta:

- ao redor de obstáculos suspensos que possuam de 60cm a 2,10m de altura do piso acabado e que tenham volume maior na parte superior do que na base. O perímetro demarcado como piso tátil de alerta deve iniciar-se a partir de 60cm da projeção do obstáculo suspenso;
- no início e término de escadas e rampas. Deve estar afastada no máximo 32cm do ponto onde ocorre a mudança de plano;
- junto a desníveis, tais como passarelas, palcos, vãos, entre outros. As condições para instalação são as mesmas indicadas para as plataformas de embarque e desembarque.

A Norma Brasileira ABNT NBR 9050: 2004 indica as tolerâncias dimensionais para as peças de sinalização tátil de alerta a partir dos parâmetros indicados na Tabela 2.

Tabela 2

Tolerâncias dimensionais para o piso tátil de alerta

DIMENSÕES DO PISO TÁTIL DE ALERTA		
	Mínimo (mm)	Máximo (mm)
Diâmetro da base do relevo	22	30
Distância horizontal entre centros de relevo	42	53
Distância diagonal entre centros de relevo	60	75
Altura do relevo	3	5
Distância do eixo da primeira linha de relevo até a borda do piso	1/2 distância horizontal entre centros	
Diâmetro do topo	1/2 a 1/3 do diâmetro da base	

Comentários sobre os parâmetros previstos na Norma Técnica

- A Norma Brasileira ABNT NBR 9050: 2004 indica que as faixas devem ter largura entre 25 e 60cm. No entanto, recomenda-se que as faixas de alerta sejam implantadas com pelo menos 40cm de largura, para que sejam melhor identificadas. A correta sinalização no piso é muito importante para alertar as pessoas com deficiência visual da existência de obstáculos, de mudanças de direção e de nível.
- A Norma Brasileira ABNT NBR 9050: 2004 indica uma altura do relevo do piso tátil de alerta entre 3 e 5 mm. No entanto, recomenda-se a utilização de peças de piso tátil de alerta que possuam relevo de 5 mm de altura, que são facilmente identificados. Observa-se que pisos com relevo de 3 ou 4 mm de altura, podem não ser percebidos por pessoas com deficiência visual. Além disso, com altura de 5 mm, as peças podem receber algum desgaste natural e ainda manterem condições de percepção.

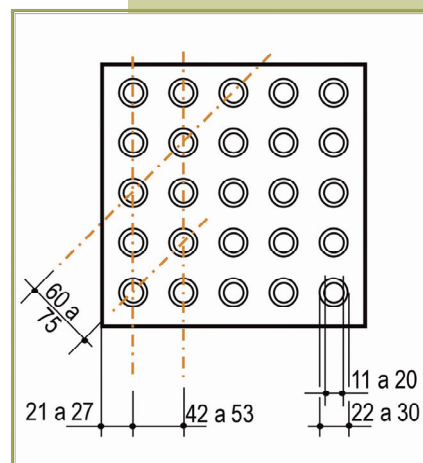


Figura 3 - Peça de Piso Tátil de Alerta (recomendada pela Norma Brasileira ABNT NBR 9050: 2004)

Sinalização tátil direcional

Recomenda-se a instalação de sinalização tátil direcional em faixas, com largura entre 25cm e 60cm. As faixas devem ser instaladas no sentido do deslocamento nas seguintes situações:

- áreas de circulação, indicando a direção a ser seguida em espaços amplos externos ou internos, ou quando houver caminhos preferenciais de deslocamento;
- no caso em que não houver a linha-guia identificável ou quando esta for interrompida.

A Norma Brasileira ABNT NBR 9050: 2004 indica as tolerâncias dimensionais para as peças de sinalização tátil direcional a partir dos parâmetros indicados na Tabela 3:

Tabela 3

Tolerâncias dimensionais para o piso tátil direcional

DIMENSÕES DO PISO TÁTIL DIRECIONAL		
	Mínimo (mm)	Máximo (mm)
Eixo do relevo até a borda	35	42
Largura interna do relevo	20	30
Largura externa do relevo	30	40
Largura entre relevos	40	55
Largura entre eixos de relevo	70	85

Comentários sobre os parâmetros previstos na Norma Técnica

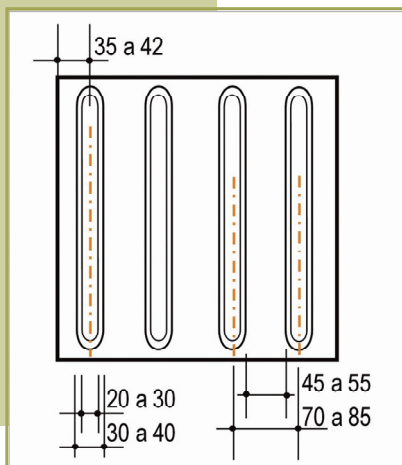


Figura 4 - Peça de Piso Tátil Direcional (recomendada pela Norma Brasileira ABNT NBR 9050: 2004)

- No caso de haver faixa exclusiva para o mobiliário urbano na calçada, um arranjo de projeto muito interessante é a instalação do piso tátil direcional separando esta faixa da área livre de circulação de pedestres. Tal medida evitará possíveis choques com os equipamentos ou mobiliários urbanos, criando um caminho seguro, principalmente, das pessoas com deficiência visual.
- Nas faixas de travessia de pedestres é recomendável também a instalação de faixa tátil direcional ou linha-guia indicando a direção de travessia na pista de rolamento. A Norma Brasileira NBR 9050: 2004 recomenda que a sinalização tátil direcional sobre as faixas de pedestres seja implantada com faixa tátil, seguindo os mesmos parâmetros e tolerâncias dimensionais recomendados para uma faixa tátil

direcional na calçada, por exemplo. Isso pode gerar algumas dificuldades adicionais na implantação de projetos, uma vez que as peças para instalação na pista de rolamento demandam maior resistência ao desgaste do que as peças próprias para áreas de calçada. Isso não representa um impedimento e, de fato, as faixas direcionais acompanhando a extensão da travessia de pedestres podem representar grande auxílio e incremento de segurança para cegos. No entanto, podem ser estudadas algumas alternativas. As linhas-guia direcionais sobre as faixas de travessia podem ser definidas de várias formas como, por exemplo, através de contrastes de cores e texturas, tachas direcionais instaladas seqüencialmente ou sonorizadores, que sirvam como elementos limítrofes.

- A Norma Brasileira NBR 9050: 2004 recomenda que a altura do relevo do piso tátil direcional esteja compreendida entre 3 e 5 mm. No entanto, recomenda-se peças de piso tátil direcional com relevos com 5 mm de altura, para que sejam melhor identificadas. Observa-se que pisos com relevo de 3 ou 4 mm de altura, podem não ser percebidos por pessoas com deficiência visual. Além disso, com altura de 5 mm, as peças podem receber algum desgaste natural e ainda manter condições de percepção.
- Um outro arranjo de projeto bastante interessante pode ser feito com a implantação de duas faixas direcionais, sendo uma conforme citado anteriormente, separando a faixa de serviço ou mobiliário urbano da faixa livre e outra separando esta última da faixa de acesso da edificação. Assim teremos uma área de circulação segura e delimitada. Em geral, a separação da faixa livre e da faixa de acesso à edificação é a própria linha-guia, que identifica o alinhamento dos imóveis. Essa linha é utilizada pelos cegos como referência em seus deslocamentos. No entanto, muitas vezes essa linha não é contínua devido às diferenças de afastamento frontal das edificações e mesmo ocupação dos afastamentos frontais das edificações por outros usos.

- Em casos de entrada de garagens e estacionamentos, com grande movimentação de veículos, temos uma interferência no percurso seguro dos pedestres. Nesses casos, deve-se estudar a alternativa de projeto de interromper o piso tátil direcional, inserindo uma faixa de piso tátil de alerta, indicando a localização de entrada de garagens e estacionamentos. Esta marcação deverá se iniciar pelo menos 60cm antes e depois das entradas de garagens e estacionamentos.

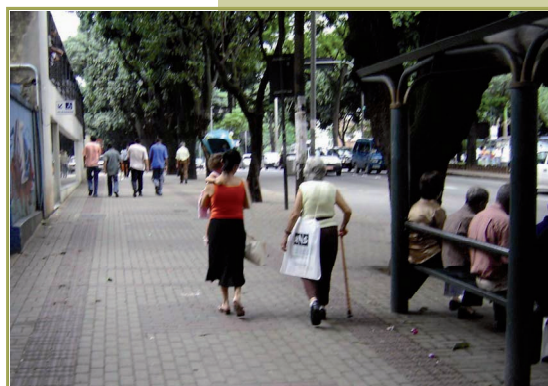


Foto 3 - Calçada da Av. Alfredo Balena. Caminhos da Cidade, Belo Horizonte, 2006

Arranjos para peças de sinalização tátil 20 x 20 cm (alerta e direcional)

- A partir da Norma Brasileira ABNT NBR 9050: 2004, vários fabricantes têm produzido peças diversas para atender às demandas de projeto. Tem havido muita discussão sobre as peças comercialmente mais viáveis para que as cidades avancem na sinalização tátil de alerta e direcional.
- A Norma Brasileira NBR 9050: 2004 não aponta o tamanho final das peças, apresenta somente as chamadas tolerâncias dimensionais, especificando dimensões mínimas e máximas para vários parâmetros. Assim, pode-se atender à mesma traduzindo os parâmetros apresentados em peças de diferentes tamanhos.

As peças adequadas não são facilmente encontradas no mercado brasileiro. Para atender 100% à norma, muitas vezes, os fabricantes interessados definem peças muito grandes e muito caras, que não são uma alternativa realmente viável para implantação em toda a cidade. Para ampliar os espaços acessíveis, é necessário avançar na definição de peças mais comerciais. Um avanço importante para esse tipo de sinalização sair do papel e chegar às calçadas com um nível razoável de acerto, depende de conseguirem-se peças boas e baratas.

Assim, a definição de peças 20cm x 20cm pode apresentar-se como solução bastante eficaz.

Realizou-se uma análise do “erro” de peças de 20cm x 20cm, em relação às tolerâncias dimensionais apresentadas na norma. Para a peça tátil de alerta apresentada (figura 5), os erros encontram-se em apenas dois parâmetros, sendo de 5% para “distância horizontal entre centros de relevo” e de 5,8% para “distância diagonal entre centros de relevo”. Os demais parâmetros estão 100% atendidos. Para a peça tátil direcional apresentada (figura 5), o erro varia de 4,2 a 17,8%.

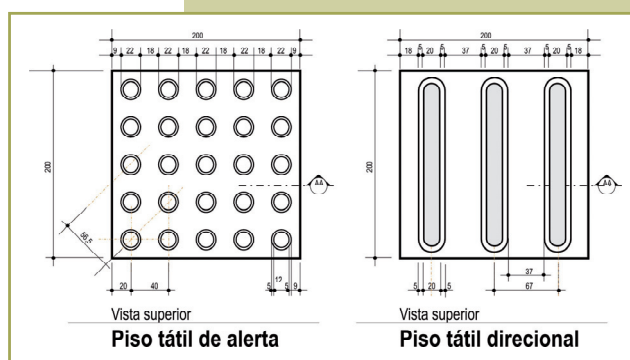


Figura 5 - Dimensionamento para peças táteis 20 x 20 cm

Tabela 4

Análise da adequação de peça de sinalização tátil de alerta 20 x 20 cm. Comparação dos parâmetros da Norma Brasileira NBR 9050 e proposta para dimensionamento de ladrilho hidráulico 20 x 20 cm.

Parâmetro	Recomendação NBR 9050 (mm)	Alcançado na peça 20 x 20 cm	Erro percentual
Diâmetro da base do relevo	22 a 30	22	0
Distância horizontal entre centros de relevo	42 a 53	40	5%
Distância diagonal entre centros de relevo	60 a 75	56,5	5,8%
Altura do relevo	3 a 5	5	0
Distância do eixo da 1ª linha de relevo até o bordo do piso	1/2 distância horizontal entre centros de relevo	20	0
Diâmetro do topo	1/2 a 2/3 do diâmetro da base	20	0

Tabela 5

Análise da adequação de peça de sinalização tátil direcional 20 x 20 cm. Comparação dos parâmetros da Norma Brasileira NBR 9050 e proposta para dimensionamento de ladrilho hidráulico 20 x 20 cm.

Parâmetro	Recomendação NBR 9050 (mm)	Alcançado na peça 20 x 20 cm	Erro percentual
Eixo do relevo até a borda	35 a 42	33	5,7%
Largura interna do relevo	20 a 30	20	0
Largura externa do relevo	30 a 40	30	0
Largura entre relevos	45 a 55	37	17,8%
Largura entre eixos de relevo	70 a 85	67	4,2%
Altura do relevo	3 a 5	5	0

3.5 Espaços necessários para mobilidade em cadeira de rodas

Na concepção de projetos acessíveis, deve ser considerada a projeção no piso de um módulo de referência de 80cm por 1,20m. As dimensões da cadeira de rodas são importantes, mas, deve-se considerar o espaço demandado para movimentação, aproximação, transferência e rotação.

Recomenda-se a adoção de um módulo de 90cm por 1,20m, para atender às dimensões de cadeiras de rodas para obesos.

Área de rotação

Área de rotação para cadeiras de rodas sem deslocamento

- rotação de 90° - 1,20m x 1,20m
- rotação de 180° - 1,50m x 1,20m
- rotação de 360° - diâmetro de 1,50m

Área de aproximação

Deve ser garantido o posicionamento frontal ou lateral do módulo de referência em relação ao objeto que a pessoa em cadeira de rodas necessita ou quer ter acesso. O parâmetro de acessibilidade é definido na Norma Brasileira ABNT NBR 9050: 2004 pelas distâncias do alcance manual. As dimensões para alcance manual frontal e lateral variam de 50cm a 55cm.

3.6 - Calçadas

As calçadas são para o uso exclusivo de pedestres e só podem ser utilizadas pelos veículos para acesso a lotes ou garagens. Mesmo nestes casos, o tráfego de veículos sobre a calçada deve ser feito com muito cuidado, para não ocasionar atropelamento de pedestres. A parada ou estacionamento de veículos sobre as calçadas retira o espaço próprio do pedestre, levando-o a transitar na pista de rolamento, onde corre o risco de ser atropelado. Por essa razão, veículos automotores não devem circular, parar ou estacionar nas calçadas. Calçada não é lugar de veículo.

Apesar das restrições do Código de Trânsito Brasileiro quanto à circulação de veículos sobre o passeio, esse é um problema que tem crescido nas cidades. Algumas legislações municipais são bastante flexíveis quanto aos parâmetros para estacionamento nas calçadas e afastamentos frontais e a fiscalização é quase sempre deficiente. As normas para construção de rebaixos de meio-fio para acesso de veículos, quando existem, são quase sempre desrespeitadas, implicando em calçadas inseguras.

Percebe-se que a tolerância e flexibilidade da legislação, aliada à falta de fiscalização, pode ser percebida pela população em geral como uma liberalidade das Prefeituras em relação à permissão de estacionamento de veículos em calçadas.

Recomenda-se a definição de parâmetros bastante rígidos, de modo a preservar, sobretudo, as condições de segurança e conforto de pedestres.

Vivemos um momento importante no que se refere à discussões sobre respeito à circulação de pedestres, à acessibilidade universal e às posturas municipais. Os gestores municipais do trânsito devem contar com a fiscalização de posturas para garantir alguns parâmetros importantes, uma vez que a fiscalização de trânsito tem, em alguns casos, restrições de atuação.

Principais problemas na circulação de pedestres

Um estudo sobre a circulação dos pedestres na cidade do Rio de Janeiro indica que dois grandes grupos de fatores que contribuem para inibir a circulação dos pedestres nos centros urbanos (Miranda e Cabral 2005):

1. Fatores que afetam a segurança do pedestre, expondo-o ao contato com o tráfego de veículos:

- inadequação dos passeios para atender aos fluxos de pedestres;
- ciclos semaforicos inadequados;
- abrigos de pontos de embarque e desembarque de passageiros de ônibus de tamanho desproporcional em relação ao passeio;

- pisos inadequados e em mau estado de conservação;
- desníveis abruptos entre o passeio e as rampas de garagem;
- ausência de sinalização tátil específica;
- veículos estacionados indevidamente sobre as calçadas;
- obras ocupando o espaço dos passeios.

2. Fatores que diminuem a qualidade do deslocamento pelos passeios:

- passeios com largura insuficiente;
- instalação inadequada de equipamentos urbanos;
- presença de vendedores ambulantes nas calçadas;
- bancas de jornal instaladas inadequadamente obstruindo a faixa livre;
- mobiliário urbano inadequado obstruindo as calçadas;
- gotas de água pingando de aparelhos de ar condicionado;
- escoamento das águas pluviais provenientes de marquises, calhas, etc.;
- dejetos de animais nas vias;
- lixo nas vias.

Setorização da calçada como referência para a elaboração de projetos

Visando uma melhor organização do trânsito de pedestres, recomenda-se a setorização da calçada em três faixas:

I - Faixa de serviço ou mobiliário urbano - faixa localizada entre a extensão da calçada livre para a circulação de pedestres (faixa livre) e a pista de rolamento. Sua dimensão dependerá da largura das calçadas. No caso destas se apresentarem estreitas, deve-se garantir uma largura mínima de 1,20m para a faixa livre e o restante ficará reservado para a faixa de serviço ou mobiliário urbano. Recomenda-se, quando possível, que tal faixa possua a largura mínima de 1,00m.

É destinada à implantação do mobiliário urbano e demais elementos autorizados pelo poder público. Compõem esses elementos jardineiras, lixeiras, telefones públicos, bancas de jornal, abrigos de ônibus, caixas de correio, sinais de trânsito, caixas de inspeção das concessionárias de serviços, postes de iluminação, etc. Destaca-se que mobiliários com maiores dimensões, como telefones públicos e bancas de jornal devem ser instalados somente em calçadas amplas, para que não interfiram na faixa livre.

Recomenda-se que a distância mínima entre o mobiliário e o meio-fio deve ser de 30cm.

Alguns municípios têm definido, em suas legislações específicas, parâmetros para instalação de mobiliário urbano. Pode ser definido que a instalação de mobiliário urbano no passeio deve:

1. deixar livre a faixa reservada para o trânsito de pedestre;
2. respeitar as áreas de embarque e desembarque de transporte coletivo;
3. manter distância mínima de 5,00m da esquina, contados a partir do alinhamento dos lotes, quando se tratar de mobiliário urbano que prejudique a visibilidade de pedestres e de condutores de veículos.

A faixa destinada a mobiliário urbano, junto ao meio-fio, pode ainda ser ajardinada. A instalação de mobiliário urbano pode ser vedada nos seguintes casos:

1. quando prejudicial à segurança e ao trânsito de veículo ou pedestre;
2. quando comprometa a estética da cidade;
3. quando interfira na visibilidade de bem tombado ou na arborização.

II – Faixa livre - faixa da calçada destinada exclusivamente à livre circulação de pedestres, desobstruída de mobiliário e equipamentos urbanos e demais obstáculos permanentes ou temporários. Deve possuir superfície regular, firme, contínua e antiderrapante sob qualquer condição e apresentar largura mínima recomendável de 1,50m e mínima admissível de 1,20m.

Admite-se que a faixa livre possa absorver com conforto um fluxo de tráfego de 25 pedestres por minuto, em ambos os sentidos, a cada metro de largura. Para determinação da largura da faixa livre em função do fluxo de pedestres, utiliza-se a seguinte equação:

$$L = \frac{F}{K} + \sum i \geq 1,20$$

L é a largura da faixa livre;

F é o fluxo de pedestres estimado ou medido nos horários de pico (pedestre por minuto por metro);

K = 25 pedestres por minuto;

$\sum i$ é o somatório dos valores adicionais relativos aos fatores de impedância que interferem na faixa livre, caso existam.

Os valores adicionais relativos a fatores de impedância (i) são:

- a) 45 cm junto a vitrines ou comércio no alinhamento;
- b) 25 cm junto a mobiliário urbano;
- c) 25 cm junto à entrada de edificações no alinhamento.

III – Faixa de acesso - faixa destinada ao acesso das edificações existentes na via pública, localizada entre o alinhamento das edificações e a faixa livre, desde que não interfira nesta última. Só será permitida nas calçadas largas, observando-se a reserva da faixa livre e da faixa de serviço ou mobiliário urbano. Essa faixa é utilizada como espaço de curta permanência, para usos diversos tais como: interação entre o pedestre e uma vitrine, local para aguardar resposta em um interfone ou campainha e acesso às edificações. A faixa de acesso apresenta dimensão variável, não sendo estabelecida para esta largura mínima.

É a área em frente ao imóvel ou terreno, onde podem estar vegetação, toldos, mobiliário e móvel como mesas de bar e floreiras, desde que não impeçam o acesso aos imóveis. Portanto, é uma faixa de apoio à propriedade. Deve ser reservada nas calçadas que apresentem maiores dimensões.

Considerando que o mínimo recomendável para a faixa livre é 1,50m, sendo o mínimo admissível 1,20m, e reservando-se uma faixa de pelo menos 1,00m para o mobiliário urbano, já temos calçadas com larguras entre 2,20m a 2,50m. Assim, a reserva da faixa de acesso somente ocorrerá em calçadas mais amplas, que apresentem larguras de no mínimo 2,20m. As calçadas mais estreitas só devem abrigar as faixas livre e de serviço ou mobiliário urbano, de forma a não se comprometer o dimensionamento mínimo do percurso livre de barreiras e obstáculos.

No caso de calçadas mais largas, estas poderão abrigar, nas suas faixas de acesso, mobiliários temporários como mesas e cadeiras, observando sempre o atendimento ao código de posturas do município.

A faixa de acesso pode abrigar também jardineiras ou vegetações, desde que observados os limites estabelecidos no código de posturas do município. Além destes, devem ser seguidas as recomendações da Norma Brasileira ABNT NBR 9050: 2004 que estabelece a altura mínima de 2,10m para galhos de árvores ou semelhantes e proíbe espécies venenosas ou com espinhos.



Figura 6 - etorização da calçada. Fonte: Cartilha "Conheça as regras para arrumar a sua calçada", São Paulo, 2005.

Numa escala de prioridades, temos a seguinte hierarquia: faixa livre, faixa de serviço ou mobiliário urbano e faixa de acesso. As duas últimas só serão dimensionadas depois de observadas as condições de funcionamento da primeira. Salienta-se que a faixa livre deve ser proporcional ao volume de pedestres da calçada, sempre mais larga e retilínea possível. Calçadas com até 2,20m de largura serão divididas em duas faixas: faixa livre e faixa de serviço ou mobiliário urbano, preferencialmente, diferenciadas por textura ou cor. As calçadas com mais de 2,20 metros poderão ser divididas em três faixas (faixa livre, faixa de serviço ou mobiliário urbano e faixa de acesso), também, preferencialmente, diferenciadas.

Nível de serviço para pedestres

O nível de serviço para pedestres caminhando define de forma qualitativa a liberdade de movimentos e conforto pessoal do pedestre, e é determinado em função de elementos como:

- área disponível para cada pessoa num dado instante;
- características dos conflitos existentes.

Para maximizar o nível de serviço para pedestres, devem ser consideradas as necessidades de desobstrução da calçada e de alargamento do passeio, para obter melhores condições de circulação, nos quesitos segurança, conforto e fluidez. Esses parâmetros estão definidos nos níveis de serviço dados pela relação do número de pedestres em determinada área de passeio por unidade de tempo (volume/m²/segundo ou minuto). Os projetos e as larguras dos passeios devem ser definidos em função do volume de pedestres, para que o passeio opere em um nível de serviço máximo próximo àquele estabelecido para o nível “C”.

É possível, a partir dos desenhos da figura abaixo, identificar seis níveis de serviço distintos: A, B, C, D, E e F. Os desenhos apresentam os parâmetros específicos para cada um deles.

Faixas de travessia de pedestres

De acordo com a Norma Brasileira ABNT NBR 9050: 2004, as faixas de travessia de pedestres devem ser executadas conforme o Código de Trânsito Brasileiro – Lei n° 9.503, de 23 de setembro de 1997.

As faixas devem ser aplicadas nas pistas de rolamento, no prolongamento das calçadas e passeios onde houver demanda de travessia, junto a semáforos com focos de pedestres.

Não será permitida a colocação de caixa coletora de água pluvial, grade ou boca de lobo no trecho da sarjeta correspondente à faixa de travessia de pedestres.

A largura da faixa de travessia de pedestres deve ser de no mínimo 4,00m e é determinada pelo fluxo de pedestres no local, segundo a seguinte equação:

$$L = \frac{F}{K} \geq 4$$

L = largura da faixa, em metros;

F = fluxo de pedestres estimado ou medido nos horários de pico (pedestre por minuto por metro);

K = 25 pedestres por minuto.

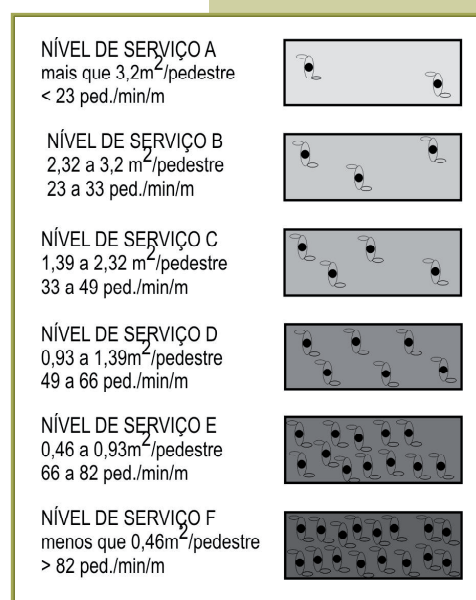


Figura 7- Níveis de Serviço para Pedestres

Ao definir os locais de colocação de faixas de travessia de pedestres, devem-se observar as linhas de percurso e a quantidade de pedestres, priorizando o fluxo de pessoas em detrimento do fluxo de veículos. Nas travessias semaforizadas deve-se garantir:

- os tempos adequados para a travessia;
- a colocação de focos específicos para pedestres.

As calçadas, passeios e vias de pedestres que não tenham largura mínima de 1,20m, livre de obstáculos, não compõem rotas acessíveis.

Em casos onde não seja possível assegurar uma faixa livre com pelo menos 1,20m de largura, é aceitável a largura mínima de 90cm, desde que em uma extensão máxima de 4,00m.

Caso não sejam observadas estas dimensões mínimas, a circulação ficará prejudicada, até mesmo podendo não haver acesso de alguns usuários, principalmente pessoas em cadeiras de rodas.

Materiais adequados e recomendados para calçadas

O piso para a faixa livre deve ser antiderrapante.

Ao escolher material, deve-se procurar qualidade, durabilidade e facilidade de reposição. Cada projeto deve promover também a harmonia, a estética e a segurança.

A pedra portuguesa não é o piso mais recomendado para a faixa livre, por ser escorregadia e irregular, provocando trepidação em cadeiras de rodas, carrinhos de bebês, etc. No entanto, ela poderá ser mantida em áreas de interesse histórico.

Toda calçada deve ser construída a partir de um meio-fio de granito bruto ou de concreto pré-moldado. Esse meio-fio faz parte do arremate entre o passeio e a rua. Os pisos devem ser executados sobre um lastro regularizado de concreto ou contrapiso, compatível com o piso utilizado sobre solo compactado. Nunca se deve assentar o piso diretamente sobre o solo.

A Prefeitura da Cidade de São Paulo publicou a cartilha "Conheça as regras para arrumar a sua calçada", em 2005. Nessa cartilha, são listados vários materiais adequados para a construção de calçadas:

- pavimento intertravado - pavimento de blocos de concreto pré-fabricados, assentados sobre colchão de areia, travados através de contenção lateral e por atrito entre as peças. Não utiliza armadura;
- placa pré-moldada de concreto - placa pré-fabricada de concreto de alto desempenho, fixa ou removível, para piso elevado ou assentamento diretamente sobre a base;
- ladrilho hidráulico - placa de concreto de alta resistência ao desgaste para acabamento de pisos, assentada com argamassa sobre base de concreto. Utiliza armadura somente para tráfego de veículos;
- concreto - pode ser executado o concreto moldado in loco, "vassourado" ou com estampas coloridas. Neste caso o piso recebe um tratamento superficial, executado no mesmo instante em que é feita a concretagem do pavimento, enquanto o concreto ainda não atingiu início de pega. O processo consiste em, através do uso

de ferramentas adequadas, formas para estamparia e produtos de acabamentos especiais, reproduzir cores e texturas variadas. Utiliza armadura como telas de aço soldadas.

Todos os revestimentos citados estão disponíveis em diversas cores e formatos, além de apresentar durabilidade elevada, desde que respeitadas as características do produto, modo de instalação e de manutenção. Atenção especial deve ser dada à execução dos pavimentos. Alguns materiais, como o mosaico tipo português (calçada portuguesa), podem implicar em calçadas regulares ou inacessíveis, dependendo da qualidade da execução. Independente do material, as calçadas não deverão ser pintadas, enceradas ou impermeabilizadas. Esses acabamentos podem resultar em pisos escorregadios e causar acidentes.

Construção, manutenção e conservação dos passeios

Alguns municípios definiram regras específicas para construção, manutenção e conservação dos passeios. O município de Belo Horizonte, por exemplo, conta com o Decreto Municipal N° 11.601/2004, que regulamenta o Código de Posturas de Belo Horizonte. O Decreto define que a construção, reconstrução, conservação e manutenção do passeio, dentre outras regras, devem respeitar:

- a) largura correspondente a 20% (vinte por cento) da largura da via constante no Cadastro de Planta de Parcelamento do Solo - CP, com o meio-fio a 20cm (vinte centímetros) de altura em relação à sarjeta;
- b) declividade longitudinal paralela ao greide do logradouro lindeiro ao lote;
- c) declividade transversal variando de 1% (um por cento) a 3% (três por cento), em direção ao meio-fio.

Nos casos em que a largura já implantada no local diferir do constante na alínea a, caberá ao órgão competente determinar o alinhamento a ser obedecido.

A área correspondente ao afastamento frontal configurada como extensão do passeio fica sujeita a obedecer aos limites de declividade constantes na alínea c.

É obrigação do proprietário a construção, manutenção e conservação, em perfeito estado, de passeio em frente à testada do imóvel lindeiro a logradouro público, com estrita observância das demais normas prescritas no Decreto Municipal n° 11.601/2004.

Pisos

Os pisos das rotas acessíveis devem apresentar:

- superfície regular, contínua, sem ressalto ou depressão, firme, estável, antiderrapante sob quaisquer condições climáticas, de forma a não provocar trepidação em dispositivos com rodas. Alguns municípios definiram, através de Decreto Municipal, a proibição de utilização de pedra polida, marmorite, pastilhas, cerâmica lisa, cimento liso e ardósia nos passeios. Pode-se ainda recomendar a não utilização de pisos que tenham textura irregular ou que possam se tornar escorregadios. O órgão de gestão local poderá definir um tipo padrão de revestimento do passeio para determinada área de sua jurisdição. Pode ainda ser vedado o uso do mosaico português em passeios com declividade superior a 10% (1:10);

- inclinação transversal da superfície de no máximo 3% para pisos externos;
- inclinação longitudinal máxima de 5%, pois, acima desta inclinação o piso será considerado rampa;
- no caso do piso apresentar grelhas e juntas de dilatação, estas deverão estar preferencialmente fora do fluxo principal de circulação. Quando instaladas transversalmente em rotas acessíveis, os vãos resultantes devem ter, no sentido transversal ao movimento, dimensão máxima de 15mm.

Larguras referenciais para deslocamento em linha reta

As larguras para deslocamento em linha reta são:

- 90cm – uma pessoa em cadeira de rodas;
- 1,20m a 1,50m – um pedestre e uma pessoa em cadeira de rodas;
- 1,50m a 1,80m – duas pessoas em cadeiras de rodas.

3.7 Rebaixamento das calçadas

As calçadas devem ser rebaixadas junto às faixas de travessia de pedestres, com ou sem semáforo, e sempre que houver foco de pedestres. Em ruas de baixo volume de tráfego, devem estar previstos os rebaixos junto às esquinas, mesmo se não houver faixa de travessia de pedestres.

De acordo com a Norma Brasileira ABNT NBR 9050: 2004, não deve haver desnível entre o término do rebaixamento da calçada e a pista de rolamento.

Os rebaixamentos de calçadas devem ser construídos na direção do fluxo de pedestres. A inclinação da rampa deve ser constante e não superior a 8,33% (1:12).

Quando o fluxo de pedestres calculado ou estimado for superior a 25 pedestres/min/m, a largura dos rebaixamentos deve ser igual à largura das faixas de travessia de pedestres.

Em locais onde o fluxo de pedestres for igual ou inferior a 25 pedestres/min/m e houver interferência que impeça o rebaixamento da calçada em toda a extensão da faixa de travessia, admite-se rebaixamento da calçada em largura inferior até um limite mínimo de 1,20m de largura de rampa.

O desnível do meio-fio em relação à pista é uma referência importante para as pessoas com deficiência visual identificarem os limites entre calçadas e pistas de rolamento. A Norma Brasileira ABNT NBR 9050: 2004 estabelece o rebaixamento em toda a extensão da travessia como situação ideal. No entanto, mesmo com rampas adequadas e sinalização tátil de alerta, isto pode gerar dificuldade na identificação da travessia segura. Em muitos casos, a rampa de 1,50m de largura, bem construída, mostra-se mais eficaz, mesmo em faixas de travessia de pedestres extensas. Essa recomendação considera as diferentes necessidades de pessoas com deficiência visual e física e usuários em geral na obtenção da acessibilidade universal.

Os rebaixamentos de calçadas devem ser sinalizados, de forma que o piso tátil direcional da rota acessível se encontre com o piso tátil de alerta da rampa, a 50cm da pista de rolamento. Recomenda-se que haja também a instalação de faixa de piso tátil direcional sobre a faixa de pedestres, perpendicular a esta, visando melhor orientação das pessoas com deficiência visual.

Comentários sobre os parâmetros previstos na Norma Técnica:

A Norma Brasileira ABNT NBR 9050: 2004 recomenda uma inclinação máxima de 10% (1:10) para as abas laterais das rampas de acesso às travessias de pedestres. No entanto, muitas vezes esse parâmetro é de difícil atendimento. Ao considerar um meio-fio de 18cm de altura, esta recomendação implicaria em duas abas laterais de 1,80m cada (vide figura 8). Na prática, considerando a necessidade de adaptação das cidades para a acessibilidade universal, as interferências diversas nas calçadas, como caixas de inspeção, dificultam a implantação de rampas com esta dimensão. As rampas que possuam abas laterais com projeção horizontal de 50cm, mostram-se mais práticas. Em passeios estreitos, o arranjo com duas rampas laterais retangulares com declividade de 8,33% (1:12), ao invés de duas abas laterais triangulares, é mais adequado (ver figura 9).

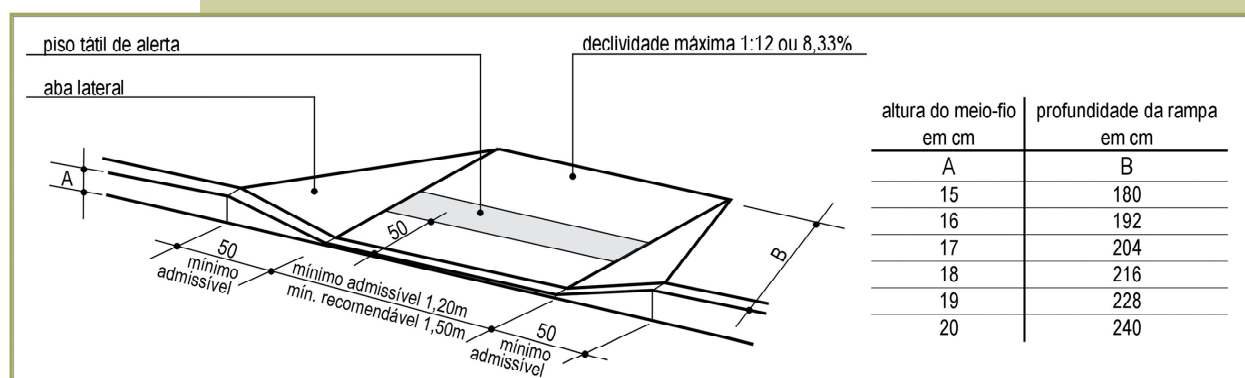


Figura 8 – Rebaixamento de Calçada (Perspectiva e dimensões)

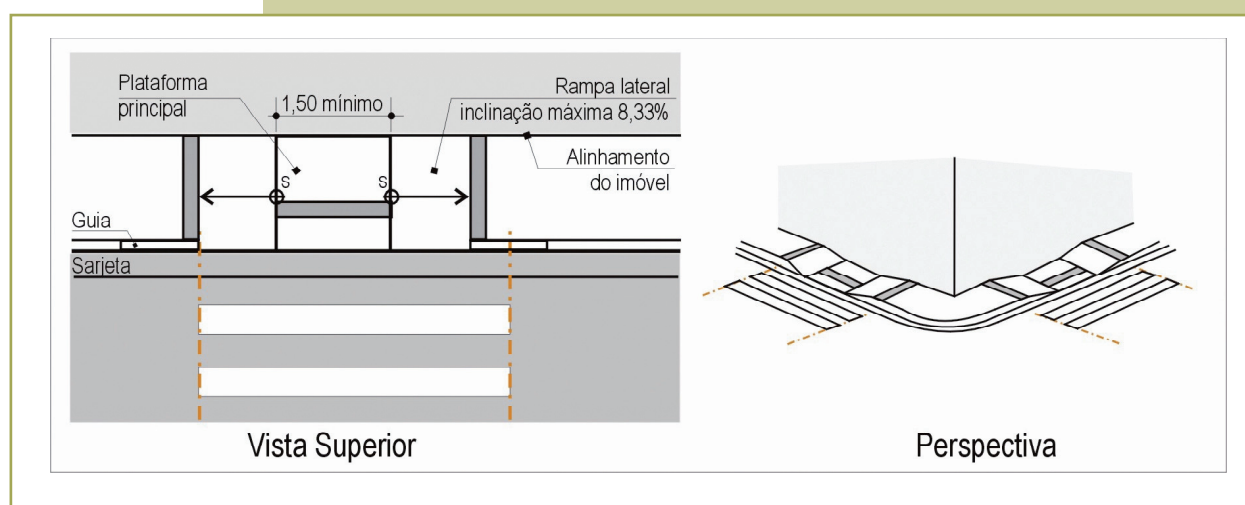


Figura 9 - Rebaixamento de calçada estreita com duas rampas laterais. Fonte: Figura 100, rebaixamento D, item 6.10.11.7, página 58 da Norma Brasileira ABNT NBR 9050: 2004.

Posicionamento dos rebaixamentos de calçadas para travessia de pedestres

De acordo com a Norma Brasileira ABNT NBR 9050: 2004, os rebaixamentos de calçadas devem ser construídos na direção do fluxo de pedestres e quando localizados em lados opostos da via devem estar alinhados entre si. Podem estar localizados nas esquinas, nos meios de quadra e nos canteiros centrais divisores de pistas.

Nos canteiros deve-se manter uma distância mínima de 1,20m entre os dois rebaixamentos de calçadas.

Quando a distância entre rebaixamentos for inferior a 1,20m, deve ser feito o rebaixamento total do canteiro central divisor de pistas.

Todo rebaixamento de calçadas para travessia de pedestres deve ser sinalizado com piso tátil de alerta.

Rebaixamento das calçadas fora de faixas de travessia de pedestres

As vagas, devidamente regulamentadas e sinalizadas, para estacionamento de veículos que transportem ou sejam conduzidos por pessoas com deficiência devem prever o acesso do condutor à calçada. Quando afastadas da faixa de travessia de pedestres, deve-se observar o espaço adicional para circulação de cadeira de rodas, associado à rampa de acesso à calçada. Essa rampa, especificamente, não deve ter sinalização tátil de alerta, devendo apresentar inclinação máxima de 8,33% (1:12).



Foto 6 - Rampa de acesso a veículos credenciados
- Belo Horizonte, 2006.

3.8 - Faixas de pedestres elevadas

De acordo com a Norma Brasileira ABNT NBR 9050: 2004, faixa elevada é a elevação do nível da pista de rolamento, composta de área plana elevada, sinalizada com faixa de travessia de pedestres e rampa de transposição para veículos. Destinada a promover a concordância entre os níveis das calçadas em ambos os lados da via, devendo apresentar declividade transversal de no máximo 3%.

Os veículos reduzem a velocidade para acesso a uma faixa de domínio preferencial dos pedestres, sendo caracterizada a prevalência destes sobre os veículos. As rampas de concordância entre o nível da pista e o nível do passeio devem respeitar alguns parâmetros definidos para platôs (rampas de acesso), como inclinação entre 1:8 e 1:10, conforme Manual de Medidas Moderadoras do Tráfego, publicado em 1999 pela BHTRANS. (Ver caderno Modernização de Tráfego da SeMob)

Deve ser instalada sinalização tátil de alerta paralela ao longo da interseção entre os trânsitos de pedestres e veículos, para que as pessoas com deficiência visual possam detectar o ponto final da calçada e o início da pista de rolamento. Este piso tátil deve estar localizado a distância de 50cm da pista de rolamento.



Foto 7 - Faixa Elevada na Rua dos Carijós – Caminhos da Cidade, Belo Horizonte, 2006.



Foto 8 - Faixa semi-elevada com utilização da cor vermelha no fundo e rebaixamento das guias do calçamento de pedestres. Praça 7, Belo Horizonte, 2004.

O dimensionamento da faixa elevada é feito da mesma forma que a faixa de travessia de pedestres, acrescida dos espaços necessários para a rampa de transposição para veículos. A faixa elevada pode estar localizada nas esquinas ou no meio das quadras.

A sua utilização é recomendada nas seguintes situações:

- a) em travessias com fluxo de pedestres superior a 500 pedestres/hora e fluxo de veículos inferior a 100 veículos/hora;
- b) travessia em vias com largura inferior a 6,00m.

3.9 Passarelas de pedestres

O acesso às passarelas de pedestres deve ser feito através de:

- rampas;
- ou rampas e escadas;
- ou rampas e elevadores;
- ou escadas e elevadores.

As rampas, escadas e elevadores devem atender integralmente ao disposto nas Normas Brasileiras ABNT NBR 9050: 2004 e 13994: 2000.

A largura da passarela deve ser determinada em função do volume de pedestres estimado para os horários de maior movimento, na forma estabelecida para o dimensionamento das faixas livres. Deve ser observada a projeção da passarela sobre a calçada de modo a não configurar um obstáculo.

3.10 Semáforos, foco de pedestres e placas de logradouros

De acordo com a Lei Federal nº 10.098/2000 (que estabelece normas gerais e critérios básicos para a promoção da acessibilidade das pessoas portadoras de deficiência ou com mobilidade reduzida, e dá outras providências), os sinais de tráfego, semáforos, postes de iluminação ou quaisquer elementos verticais de sinalização instalados na via pública deverão ser dispostos fora da faixa livre de forma a não dificultar ou impedir a circulação.

Caso a intensidade do fluxo de veículos e a periculosidade da via assim determinarem, os semáforos para pedestres deverão estar equipados com mecanismo que emita sinal sonoro suave, intermitente e sem estridência, ou com mecanismo alternativo, que sirva de guia ou orientação para a travessia de pessoas com deficiência visual.

Deve-se assegurar que placas de logradouros públicos, informativas ou de sinalização de trânsito, não obstruam a faixa livre. O ideal é que estejam instaladas na faixa reservada ao mobiliário e equipamento urbanos.

Não devem ser implantadas placas que possuam partes projetadas em alturas inferiores a 2,10m. Placas com altura inferior a 2,10m, se não detectadas, principalmente, por pessoas com deficiência visual, podem gerar acidentes.

De acordo com o Guia de Mobilidade Urbana do Ministério das Cidades, onde houver semáforo ou focos de acionamento manual para travessia de pedestres, o dispositivo de acionamento deve situar-se à altura entre 80cm e 1,20m do piso.

Recomenda-se a instalação de botoeiras com temporizador que emitam um sinal sonoro indicando o momento adequado para travessia de pedestres, principalmente, para pessoas com deficiência visual.

3.11 Estacionamento de Veículos

O Código de Trânsito Brasileiro define que o trânsito de veículos sobre passeios, calçadas e nos acostamentos só poderá ocorrer para que se adentre ou se saia dos imóveis ou

áreas especiais de estacionamento. O artigo 193 do Código define ainda a proibição de “Transitar com o veículo em calçadas, passeios, passarelas, ciclovias, ciclofaixas, ilhas, refúgios, ajardinamentos, canteiros centrais e divisores de pista de rolamento, acostamentos, marcas de canalização, gramados e jardins públicos”. A infração é considerada gravíssima.

O acesso dos veículos às edificações não deve criar degraus, nem desníveis ou inclinações nas calçadas. Caso existam rampas de garagem, estas devem estar dentro da área do lote não sendo obstáculos à circulação. A legislação urbanística do município deve ser consultada verificando diretrizes de afastamento frontal e recuos obrigatórios.

O rebaixamento do meio-fio deve ter o comprimento suficiente para vencer a altura do meio-fio, sendo que não pode ultrapassar 50cm. O rebaixamento do meio-fio para acesso de veículos às edificações deve ser perpendicular ao alinhamento do mesmo. Além disso, este rebaixamento deve apresentar a mesma extensão da largura do acesso a veículos, respeitados parâmetros máximos definidos em lei. Recomenda-se que para cada 10m de testada de terreno, edificado ou não, seja permitido um acesso com extensão máxima de 4,80m. Para acesso de veículos de grande porte, pode ser necessário um rebaixo de até 6,00m. Nesses casos, o trânsito de pedestres deve ser avaliado, bem como a sinalização necessária. A distância mínima entre dois acessos, em um mesmo lote, deve ser de 5,20m.

O acesso de veículos deve situar-se a uma distância mínima de 5 metros do alinhamento do meio-fio da via transversal no caso de esquina.

Os acessos de veículos em postos de abastecimento deverão atender às normas específicas do órgão municipal responsável pelo trânsito, podendo ser admitidos rebaixamento de meio-fio com parâmetros diferentes, desde que sejam asseguradas as condições de conforto e segurança dos pedestres. Deve ser aprovado projeto específico e deve ser solicitado parecer prévio favorável do órgão municipal responsável pelo trânsito.

Em todas as áreas de estacionamento de veículos, localizadas em vias ou em espaços públicos e coletivos, deverão ser reservadas vagas próximas dos acessos de circulação de pedestres, devidamente sinalizadas, para veículos que transportem pessoas com deficiência ou com dificuldade de locomoção (figura 10 e Foto 7)

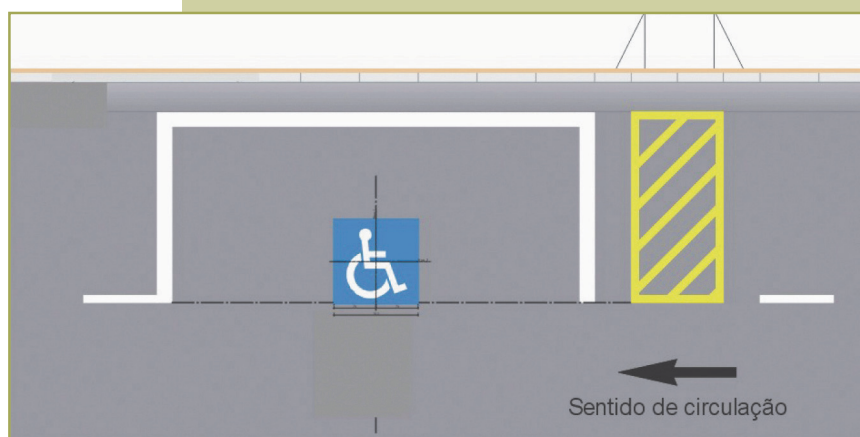


Figura 10 - Vaga em paralelo reservada para estacionamento especial para pessoas com deficiência ou com dificuldade de locomoção



Foto 9 – Vaga Reservada de Estacionamento devidamente sinalizada e com rampa de acesso à calçada

Além da preocupação com a reserva de vagas acessíveis, deve-se observar a declividade e o material utilizado do piso adjacente, no qual a pessoa em cadeira de rodas irá se locomover até a edificação ou equipamento público.

De acordo com o Decreto Federal nº 5.296/2004, nos estacionamentos externos ou internos das edificações de uso público ou de uso coletivo, ou naqueles localizados nas vias públicas, serão reservados, pelo menos, dois por cento, com no mínimo uma vaga, para veículos que transportem pessoa com deficiência física ou visual.

As vagas devem ser em locais próximos à entrada principal, de fácil acesso à circulação de pedestres, com especificações técnicas de desenho e traçado conforme o estabelecido nas normas técnicas de acessibilidade da ABNT. Além disso, as vagas nas vias públicas devem ser regulamentadas em locais onde o estacionamento é permitido, conforme critérios do órgão de trânsito com jurisdição sobre a via, respeitado o Código de Trânsito Brasileiro.

De acordo com a Norma Brasileira ABNT NBR 9050: 2004, as vagas para estacionamento de veículos que conduzam ou sejam conduzidos por pessoas com deficiência devem:

- a) ter sinalização horizontal e largura mínima de 2,50m;
- b) contar com um espaço adicional de circulação com no mínimo 1,20m de largura. Esse espaço pode ser compartilhado por duas vagas;
- c) ter sinalização vertical;
- d) quando afastadas da faixa de travessia de pedestres, estar associadas à rampa de acesso à calçada localizada junto ao espaço adicional citado no item b;
- e) estar vinculadas à rota acessível que as interligue aos pólos de atração;
- f) estar localizadas de forma a evitar a circulação entre veículos.

Alguns municípios têm implementado uma rede de vagas de estacionamento especial para veículos credenciados. Em Belo Horizonte, a BHTRANS vem implantando, desde 2002, uma rede de vagas reservadas, tendo sido acordado com o Ministério Público de Minas Gerais uma meta de 500 vagas. A BHTRANS implantou 532 vagas, distribuídas por toda a cidade, em locais onde foi detectada demanda por este tipo de estacionamento. O direito ao benefício é garantido pela Lei Federal 10.098/2000 e, em Belo Horizonte, está regulamentado pela Portaria BHTRANS DPR nº 022/2005.

O estacionamento especial para veículos credenciados é, como o próprio nome diz, o local da via pública - onde o estacionamento é permitido - que fica reservado para ser utilizado apenas por veículos previamente credenciados. Os veículos são credenciados a pedido dos usuários. Só podem ser credenciados os veículos que são dirigidos ou que transportam pessoas portadoras de deficiência com dificuldade de locomoção.

O estacionamento reservado auxilia a inclusão das pessoas com deficiência na sociedade, já que o credenciamento leva em consideração a dificuldade de locomoção da pessoa que pleiteia o direito ao benefício. As pessoas que utilizam veículos credenciados disputam todas as vagas da cidade com todos os cidadãos que querem estacionar e disputam as vagas reservadas apenas com as demais pessoas que também tiverem veículos credenciados.

Parte das vagas de estacionamento reservado estão localizadas em áreas de Estacionamento Rotativo e podem, às vezes, ser também rotativas. Para saber da necessidade do uso do talão e do tempo máximo de permanência é necessário verificar sempre a sinalização de trânsito em cada vaga.

Para estacionar nessas vagas é necessária a Credencial para Estacionamento Especial, documento ao qual podem ser vinculados até dois veículos e cuja emissão é feita, sem ônus, pela BHTRANS, através de sua Gerência de Atendimento ao Usuário.

Para a obtenção da Credencial para Estacionamento Especial é preciso apresentar requerimento preenchido, documento de identificação pessoal, comprovante de endereço, documento do veículo (CRLV) e, quando o solicitante for também condutor, sua carteira de habilitação. Sendo o pedido feito por representante do solicitante, apresentar também documento que comprove esse vínculo. É necessário ainda que aquele que solicita a credencial seja avaliado em perícia, agendada pela BHTRANS e feita por médico designado pela Secretaria Municipal de Saúde, cujo laudo determinará o direito ou não à mesma. Fica dispensado desta perícia apenas o condutor que apresentar cópia do laudo emitido por DETRAN de qualquer estado brasileiro ou do Distrito Federal, onde conste informação comprobatória da deficiência física e da dificuldade de locomoção.

Concluída a análise do pedido para emissão da credencial, o solicitante receberá uma resposta da BHTRANS. No caso da solicitação ser deferida, o solicitante será informado das condições para buscar a credencial. No ato da entrega, seus direitos e obrigações serão informados, incluindo a data de renovação periódica da credencial.

A localização das vagas especiais é continuamente revista, sempre com o objetivo de melhor adequar a oferta de locais com estacionamento reservado às necessidades da população.

3.12 Ciclovia acessível

Os projetos de ciclovias podem considerar possibilidades de utilização pelo usuário de cadeira de rodas. Os acessos devem ser rebaixados, permitindo deslocamento, mesmo que em distâncias curtas, com o usuário em sua própria cadeira, mesmo que esta não seja motorizada.

3.13 Nas praias

Geralmente, as praias urbanas são separadas das vias adjacentes por calçadas que, na maior parte das vezes, encontram-se elevadas em relação ao nível da areia. O acesso entre as calçadas e a praia deve ser feito através de rampas, de acordo com o item Rebaixamento de calçadas, item 3.7.

Recomenda-se que as rampas estejam interligadas ao mar por um caminho com dimensão mínima para circulação de uma cadeira de rodas, com largura igual ou superior a 90cm.

Devem ser previstos sanitários públicos adaptados juntamente às rampas de acesso à praia. Todos os espaços adaptados devem estar devidamente sinalizados com o Símbolo Internacional de Acesso.

Deve haver vaga reservada para estacionamento próxima ao acesso principal, respeitando todas as dimensões previstas no item Estacionamento de Veículos - item 3.11.

Além do estacionamento acessível, os bares e restaurantes que atenderem à doca ou à praia devem disponibilizar mobiliários acessíveis e cardápios em braille.

3.14 - Transporte Aquaviário

Os aspectos a serem observados são encontrados em qualquer modo de transporte e envolvem o entorno, os acessos, as estações e o local de embarque e desembarque. Nas estações, é fundamental observar a acessibilidade dos locais de comercialização dos bilhetes, os equipamentos de controle do acesso, as áreas de espera, as rampas, as escadas fixas, os elevadores, os equipamentos de apoio, como instalações sanitárias, e o local de embarque e desembarque.

No modo aquaviário, o local de embarque e desembarque é dividido em cais ou píer, dispositivo de acesso à plataforma flutuante, plataforma flutuante em si, dispositivo de acesso à embarcação, e a própria embarcação. Segundo CARVALHO (2005), a interface da estação com a embarcação é o ponto crítico e vital em qualquer modo. No modo aquaviário, essa fronteira torna-se mais complexa, pela instabilidade natural do mar ou do rio, que movimenta constantemente a plataforma flutuante e a embarcação.

As condições de acessibilidade do dispositivo de acesso à embarcação (ponte móvel) podem variar de acordo com a estação. Em Belém, por exemplo, a ligação entre o cais e a plataforma flutuante tende a ficar mais inclinada na estação seca, dificultando o acesso. Em muitos locais a ligação da estação com a embarcação é solucionada com pranchas estreitas, com dificuldades para o acesso de todos. As pessoas com deficiência são muitas vezes carregadas.

Os equipamentos de embarque e desembarque devem estar providos de componentes que garantam a segurança do usuário durante a sua operação. O embarque e desembarque acessível de pessoa com mobilidade reduzida é garantido por meio de:

- Acesso em nível do salão de passageiros para o cais ou píer;
- dispositivo de acesso no cais ou píer, interligando-o à plataforma flutuante;
- dispositivo de acesso instalado no cais ou na plataforma flutuante, ligando-o à embarcação.

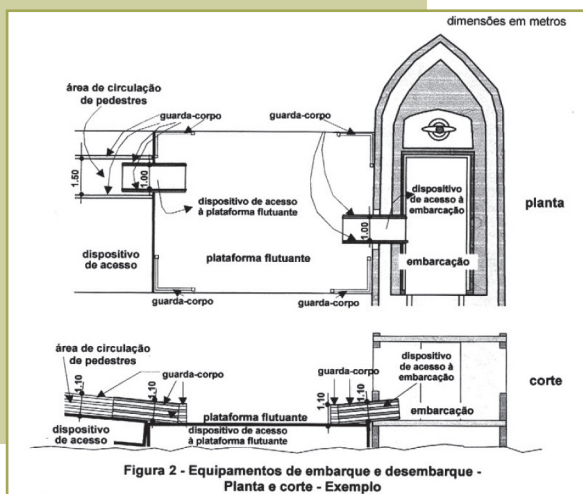


Figura 11 – Esquema de equipamentos de embarque e desembarque em embarcações



Fotos 10 a 13 - Rampas e túnel de acesso às embarcações - Terminal Charitas, Barcas S/A. Rio de Janeiro, 2006

O dispositivo de acesso entre o cais ou píer e a plataforma flutuante deve apresentar inclinação máxima de 10% e área de circulação para pedestres.

O mais próximo possível do acesso à estação, deve haver vaga exclusiva para estacionamento de veículos utilizados por pessoas portadoras de deficiência ou com mobilidade reduzida. Nas estações de acesso ao sistema aquaviário, devem ser observadas as mesmas normas que regulam a acessibilidade às calçadas, como garantia de uma rota livre de obstáculos, devidamente sinalizada. Além disso, os pisos dos caminhos destes locais devem seguir os parâmetros adequados de conforto e segurança. O mobiliário deve respeitar os parâmetros de alcance manual frontal e lateral, possibilitando sua utilização por todos os usuários.

Destaca-se a importância da sinalização dos cursos d'água, junto às rotas de acesso às embarcações. Os limites devem estar demarcados em todo seu perímetro pelo piso tátil de alerta, evitando acidentes.

Não se deve esquecer das edificações de apoio a esses espaços, como os sanitários públicos.

4. Veículos e Embarcações de Transporte Acessíveis

O sistema de transporte público urbano de passageiros é composto pelos serviços de táxi, transporte escolar, ônibus urbano, metrô, trens metropolitanos, barcas, etc. Esses veículos e embarcações, bem como as tecnologias neles utilizadas, têm que ser adequados ao atendimento das pessoas com mobilidade reduzida. As questões colocadas são: quais as especificações veiculares definidas na legislação, quais as tecnologias existentes no mercado nacional que atendem ao especificado na legislação a melhor opção econômica dessas tecnologias e quais as mais adequadas para cada realidade local.

Dessa forma, ao elaborar ou adequar uma rede de transporte público capaz de atender às necessidades das pessoas com mobilidade reduzida, deve-se também considerar todas as modificações a serem realizadas nos diferentes veículos do serviço por ônibus, no sistema de bilhetagem eletrônica, no sistema de comunicação ao usuário, nos veículos do serviço de táxi e do transporte escolar e no serviço de atendimento específico ao cadeirante que tem outras deficiências associadas.

Esse capítulo estabelece inicialmente os critérios para serem avaliados na definição das tecnologias veiculares e embarcada a serem utilizados no sistema de transporte. Na seqüência são apresentados os diversos serviços e tecnologias que podem ser adotado. A abordagem principal é o sistema de ônibus pela sua abrangência e ocorrência em todos os municípios com mais de 60 mil habitantes.

4.1 O que estabelece o Decreto nº 5.296/04

No Decreto Federal nº 5296/2004, ficou estabelecido que uma política de transporte acessível deve abordar a infra-estrutura, os veículos, a comunicação e o pessoal. Deve considerar também o embarque de passageiros em nível, ou através de rampas que permitam a autonomia no embarque e desembarque ao menos em um dos acessos do veículo. No caso dos ônibus urbanos, esse requisito é necessário para a garantia da acessibilidade dos usuários de cadeiras de rodas.

No que diz respeito aos veículos, a acessibilidade deve ser implementada a partir da incorporação de veículos novos acessíveis na frota dos sistemas. A frota atualmente em operação pode ser adaptada, recebendo melhorias para a circulação de passageiros, alteração da disposição de bancos, balaústres e demais itens a serem estabelecidos em norma específica do INMETRO.

A partir da elaboração da Norma Técnica ABNT NBR 14022/2006, todos os veículos fabricados no Brasil devem garantir a acessibilidade. Diferentes tipos de veículos serão utilizados conforme a necessidade dos estados e municípios, responsáveis pelo planejamento, implementação e gestão dos sistemas de transporte público, que deverão estar totalmente acessíveis no prazo máximo de dez anos. A implantação de novos sistemas de média e alta capacidade de transporte, dotados de infra-estrutura específica, já deverão garantir a acessibilidade nas instalações, veículos (“padron”, articulado ou bi-articulado). Sistema de comunicação e pessoal operacional.

Nos três primeiros anos após a assinatura do Decreto, devem ser realizadas também ações que promovam: a melhoria das condições gerais de acessibilidade, a implantação

de serviços específicos de transporte acessível, a utilização de ajudas técnicas, a capacitação de pessoal operacional e de atendimento e a realização de obras de adequação de infra-estrutura.

Transporte Metro-Ferroviário

Nos modos de transporte sobre trilhos, a abordagem sobre a acessibilidade considera separadamente as soluções para o acesso às estações, plataforma de embarque e acesso aos trens e finalmente, a adequação do seu interior. Para cada solução, são exigidos prazos distintos. O Decreto Federal nº 5.296/2004 estabeleceu que a acessibilidade nos serviços de transporte coletivo metro-ferroviário e ferroviário obedecerão ao disposto nas normas técnicas de acessibilidade da ABNT. Assim, os sistemas existentes deverão ser adaptados para alcançar os parâmetros de acessibilidade. No caso do sistema metro-ferroviário, a ABNT estabeleceu as premissas de acessibilidade através da Norma Brasileira ABNT NBR 14021/1997, revisada em 2005, quando recebeu a denominação Acessibilidade em sistema de trem urbano e metropolitano.

Foi estabelecido o prazo de seis meses, a contar da data de aprovação do Decreto nº 5.296/04, para que os responsáveis pela operação desses sistemas apresentassem um plano de ação, onde ainda ele não exista. O plano de ação deve ser transformado em compromisso público. Esse plano deve estabelecer as intervenções necessárias para tornar cada sistema totalmente acessível em um prazo máximo de dez anos. O plano deve prever uma meta mínima de 8% ao ano de adequações da infra-estrutura ainda não acessível, prazo condizente com a realidade orçamentária das esferas de governo responsáveis por estes sistemas. Os sistemas de transporte coletivos sobre trilhos apresentam situação mais adversa, pois há casos de estações centenárias, cuja adequação exige soluções não convencionais e custo elevado.



Foto 14 - Piso tátil direcional na Estação do Metrô Vergueiro. São Paulo, 2002.

Transporte Aquaviário

O transporte aquaviário, por meio de seu planejamento, construção e operação também deve garantir seu uso por pessoas com deficiências. Foi estabelecido o prazo de 24 meses a partir da data de aprovação do Decreto nº 5.296/04, para a elaboração das normas técnicas de fabricação e 36 meses para adaptação das embarcações.

4.2 - Transporte coletivo por ônibus

Toda a frota de transporte coletivo deve possibilitar aos usuários, independente da sua capacidade de locomoção e de acesso ao veículo a capacidade de utilizar o serviço de transporte coletivo por ônibus de forma independente e segura. Ou seja, não deve existir nenhuma barreira física na porta de entrada e na de saída dos veículos. Só dessa forma será garantido o uso dos ônibus de forma autônoma e segura pelos idosos, gestantes, crianças, deficientes físicos, pessoas com baixa visão e demais usuários que possuem

mobilidade reduzida. A altura do piso do ônibus com relação à plataforma de embarque desembarque e a distância lateral entre o veículo e a plataforma, devido à aproximação insuficiente do veículo, são barreiras físicas que impedem o acesso de forma autônoma e segura das pessoas com mobilidade reduzida.

A indústria brasileira de ônibus acompanhou a evolução das legislações e tem produzido veículos adequados a estas normas e com custos cada vez mais próximos da realidade do mercado de transporte urbano. Atualmente, existem no mercado brasileiro de ônibus urbano diversos modelos de veículos de piso baixo e em todas as suas dimensões, indo desde os microônibus até os articulados. Os veículos padron são os que apresentam a maior diversidade de modelos e do posicionamento do piso interno com rebaixo: dianteiro, central, traseiro ou total.

Recentemente foi lançado pela indústria de ônibus brasileira um veículo do tipo microônibus com o acesso em nível na parte traseira e está sendo encarregado o primeiro chassi articulado brasileiro com piso baixo na parte traseira do veículo e motor dianteiro.

Pode-se dividir as tecnologias veiculares que se são acessíveis em:

- a) veículo de piso elevado, associados com plataforma de embarque e desembarque também elevada;
- b) veículos de piso baixo;
- c) veículo de piso alto com degraus para aceso, equipado com dispositivo para transposição de fronteira.

O modelo do veículo a ser adotado varia em função das condições de infra-estrutura nos equipamentos de transbordo, do modelo operacional do sistema de transporte utilizado na operação e das características físicas das vias que possam dificultar ou impedir a plena circulação dos veículos. Essas condicionantes alteram-se entre regiões e corredores de uma mesma cidade. Inexiste um modelo único de veículo a ser utilizado em toda frota municipal, o que implica em realizar análises de adequação tecnológica para cada região, cada via ou cada linha de transporte da cidade.

Os sistemas com veículos de piso elevado e com plataforma elevada, semelhantes aos sistemas metro-ferroviários, eliminam a barreira física dos degraus do interior do veículo, transferindo-a para o sistema viário, na plataforma de embarque. Em Curitiba o acesso às plataformas das Estações-Tubo é realizado através de escada ou elevadores. (Ver Fotos 15 e 16)



Fotos 15 e 16 – Estações-tubo em Curitiba, 2005.

Em Goiânia, foram adotadas rampas. Para solucionar o problema do afastamento lateral, Curitiba adotou uma rampa dobradiça que sai do ônibus e vai até a plataforma, além de sinalização horizontal e vertical para orientar o motorista sobre o local exato de parada. O Passa Rápido de São Paulo também adotou veículos que apresentam esse tipo de rampa dobrável na porta do veículo, criando um acesso para cadeira de rodas. (Ver Foto 15)

Não apenas nessas cidades, mas em todas as demais que optaram por embarque em nível, foi adotada essa solução apenas nos corredores troncais e com maior volume de passageiros. O que a afasta de ser uma solução universal. O elevado custo de implantação de sistemas com embarque em nível tem desmotivado os municípios a implantarem tais modelos, sendo que São Paulo está voltando a utilizar o embarque com veículos de piso baixo. A utilização de elevadores para acesso as plataformas eleva os custos de manutenção e operação, enquanto que as rampas nas calçadas necessitam de grandes espaços para sua instalação, demandando uma seção longitudinal maior.

Os veículos de piso baixo (low floor) ou entrada baixa (low entry) sendo sem utilizados de forma mais freqüente pelas municipalidades. Esta tecnologia está disponível no Brasil desde o início desta década. Inicialmente foram produzidos apenas veículos padron com piso baixo dianteiro e piso baixo, total, ambos com motor traseiro. Os mesmos apresentam custos elevados para aquisição e este motivo pode inviabilizar a utilização em toda a frota. Belo Horizonte, no seu programa de reestruturação, adotou como meta a utilização apenas de veículos com esta tecnologia e posteriormente alterou seu projeto, devido ao elevado impacto desta opção na tarifa do sistema.

Em 2005, foram apresentados para o mercado nacional novos modelos de veículos de piso baixo: veículos padrão e convencional com piso baixo central e motor traseiro, microônibus com piso baixo traseiro e ônibus articulado também com piso baixo traseiro, suspensão ativa e rampas retráteis. Essas novas tecnologias apresentam custos de aquisição mais adequados, próximos aos dos demais veículos. São Paulo e Campinas têm adotado estas tecnologias na renovação da frota.



Foto 17 – Rampa dobradiça no veículo. São Paulo, 2004.



Foto 18 - Elevador junto à plataforma de embarque e desembarque de ônibus, atualmente desativado. Belo Horizonte, Estação Diamante, 1998.

Os veículos de piso alto e com elevador surgiram como uma alternativa para o sistema, devido à baixa aceitação do mercado dos primeiros modelos de veículos de piso baixo. Com custos de aquisição adequados e com tecnologia veicular conhecida, esses veículos foram adotados por inúmeras cidades. Porém o índice elevado de manutenção nos elevadores, o enorme tempo gasto para realizar a operação de embarque e desembarque, a falta de qualificação do operador e a aplicação do acesso universal apenas para uma das categorias de pessoas com mobilidade reduzida têm desmotivado a utilização desta tecnologia nos sistemas de transporte coletivo por ônibus.



Foto 19 - Ônibus com piso baixo. Embarque ao nível da calçada. São Paulo, 2004



Foto 20 - Ônibus com elevador de acesso para cadeiras de rodas. Belo Horizonte, 2005.



Foto 21 - Microônibus com piso baixo. Embarque ao nível da calçada. Belo Horizonte, 2006



Foto 22 - Ônibus com piso baixo. Embarque ao nível da calçada complementado por rampa basculante do veículo. Campinas, 2006.

No entanto, algumas características independem da tecnologia definida para operação do serviço. As portas devem ser amplas e pelo menos uma delas deve ter acesso em nível. O sistema de iluminação do salão de passageiros e das portas deve propiciar níveis adequados de iluminação. O projeto de comunicação visual deve identificar o veículo acessível e apontar corretamente o número e o destino da linha operada pelo veículo, em padrões que permitam a identificação pela maior quantidade de usuários.

A tecnologia de painel eletrônico está disponível para todos os veículos e pode ser utilizada de forma integrada entre os painéis frontais e laterais e com interface para um sistema de áudio em viva-voz ou eletrônica, este mecanismo possibilita informar analfabetos, idosos, crianças e pessoas com deficiência visual que aguardam o veículo, bem como aqueles que se encontram no interior dos veículos, além de permitir a exposição de mensagem institucionais e educativas.

Os balaústres, corrimãos, pega-mãos e demais equipamentos de apoio ao usuário devem ser pintados na cor contrastante para favorecer os usuários com baixa acuidade visual e estar posicionados ao longo de todo veículo, permitindo um caminhar tranquilo no seu interior. A disposição deve atender também à disparidade de tamanho dos usuários e se posicionar em duas alturas. Os dispositivos para solicitação de parada devem ser percebidos de forma visual e tátil e estarem distribuídos ao longo do salão e próximos às portas e, quando acionados, devem emitir sinais sonoros e luminosos de parada. No local reservado para cadeirantes e deficientes visuais com cão-guia deve existir um dispositivo junto ao corrimão de fácil alcance, sendo que o seu sinal sonoro deve ser diferenciado e ser associado a um sinal luminoso no painel do motorista. Os desníveis existentes no interior dos veículos devem ser demarcados com faixas amarelas.



Foto 23 - Interior dos ônibus. Detalhes como balaústres, corrimãos e pegamãos em amarelo. Campinas, 2006.



Foto 24 - Interior dos ônibus. Detalhe da rampa em amarelo. Campinas, 2006.



Foto 25 - Interior dos ônibus. Detalhes dos desníveis em amarelo. Campinas, 2006.

Na configuração interna do veículo, devem ser destinados assentos preferenciais para uso das pessoas com mobilidade reduzida e área especial destinada às cadeiras de rodas. Segundo o Decreto Federal Nº 5.904, de 21 de setembro de 2006, no transporte público, a pessoa com deficiência visual acompanhada de cão-guia ocupará, preferencialmente, o assento mais amplo, com maior espaço livre à sua volta ou próximo de uma passagem, de acordo com o meio de transporte.

A quantidade de assentos destinados prioritariamente às pessoas com mobilidade reduzida deve ser de 10%, sendo no mínimo de dois assentos. Esses bancos devem ser de cor contrastante com os demais, para facilitar a identificação. Devem ainda estar demarcados com os símbolos indicando quais as pessoas tem direito legal para uso destes assentos, possuir apoio lateral de braços retrátil, contar com apoio para a acomodação adequada dos pés e encosto para a cabeça e estarem localizados em local próximo à porta em nível.

No salão de passageiros, próximo a porta em nível, deve haver uma área reservada para a acomodação de forma segura de pelo menos uma cadeira de rodas ou uma pessoa com cão-guia. Deve também existir nesta área um sistema de segurança que minimize os movimentos de cadeira de rodas, composta minimamente por dispositivo de travamento, cinto de segurança e guarda-corpo. Essa área é de uso compartilhado e poderá também ser utilizada para acomodação do cão-guia e do deficiente visual. Para tanto, deverá existir no mínimo um banco simples com assento basculante. A comunicação sobre a destinação deste box deve conter a sinalização indicando qual a sua finalidade prioritária - pessoa em cadeira de rodas ou acomodação do cão-guia, orientações aos cadeirantes para utilizar os equipamentos de segurança e sinalização tátil nas colunas para orientação do deficiente visual. Maiores detalhes sobre todas essas especificações veiculares discutidas nos parágrafos anteriores podem ser obtidos na Norma Brasileira ABNT NBR 14.022: 2006, a qual está disponível gratuitamente no site da CORDE – Coordenadoria Nacional para Integração da Pessoa Portadora de Deficiência da Secretaria Especial de Direitos Humanos da Presidência da República. (<http://www.mj.gov.br/sedh/ct/corde/dpdh/corde/principal.asp>)

4.3 Critérios para a escolha da tecnologia de veículos

Alguns critérios devem ser analisados na definição das tecnologias a serem utilizadas na prestação do serviço de transporte. Os itens de análise estão resumidos em três aspectos básicos: adequabilidade, conforto ambiental e operacionalidade.

- a) Adequabilidade - O veículo escolhido para desempenhar determinada função na rede deve ter capacidade de transporte compatível com seu custo e com o serviço a ser executado. A tecnologia a ser utilizada deve propiciar acesso adequado a todos as pessoas com mobilidade reduzida e não apenas a um grupo ou categoria.
- b) Conforto ambiental - Os equipamentos não podem oferecer riscos aos ocupantes dos veículos e ao motor do veículo e nem apresentar ruído que gere desconforto aos usuários e funcionários.
- c) Operacionalidade - Todos os itens que compõem os veículos devem ser de fácil manuseio, inclusive na eventual situação de emergência causada por acidentes. Estes equipamentos e veículos da rede não devem ser vulneráveis à falta de energia ou possuir características que impeçam sua manutenção por técnicos da empresa operadora.

4.4 Serviços Específicos

Um outro serviço a ser considerado na composição do sistema de transporte para as pessoas com mobilidade reduzida são as vans ou microônibus adaptados com elevadores eletro-hidráulicos e espaço interno para cadeiras de rodas. Esses veículos possibilitam o embarque, transporte e desembarque do usuário com cadeira de rodas. Os serviços são personalizados, atendendo a um pequeno número de usuários por viagem. Esse aspecto, embora possibilite um atendimento especial por parte dos motoristas, implica em que se torne um serviço. O elevado valor do serviço o torna exclusivo para atendimento apenas às especificidades de deslocamento, sejam elas espaciais, físicas temporárias ou definitivas e para pessoas que não dispõem de qualquer outro meio de transporte. Esse tipo de veículo pode ainda ser utilizado em diferentes serviços do sistema, sendo eles:

- a) complementar do sistema de transporte coletivo urbano para regiões onde não é possível acessar com ônibus;
- b) transporte escolar gratuito;
- c) transporte especial de pessoas em tratamento.

Em alguma das cidades brasileiras é impossível a utilização dos veículos do tipo ônibus em todas as suas regiões, seja por problemas físicos ou de demanda, temporários ou permanentes. Este tipo de veículo adaptado é o mais recomendado para preencher esta lacuna na rede de transporte e não permitir falhas na cobertura da rede.

Esse serviço de transporte atua num sistema de porta a porta, podendo ser utilizado preferencialmente em deslocamentos regulares entre a residência e o emprego, a escola, os serviços de saúde ou equipamentos de lazer. O serviço pode ser utilizado em ligações diretas ou de forma integrada com o sistema ônibus. O atendimento deve ser realizado durante o mesmo período de funcionamento do serviço convencional, podendo ser utilizado a integração entre os dois serviços.

Para definição das rotas das vans adaptadas pode-se realizar uma mini-pesquisa de origem e destino das viagens, realizada entre os usuários cadastrados. Essas vans e microônibus podem proporcionar acesso à cidade a pessoas que hoje, na maioria dos casos, deixam de realizar atividades do dia-a-dia, em função da inadequação do sistema de transporte, que é uma barreira a sua realização como cidadão. A operação pode ser realizada pela empresa operadora ou através de autônomos ou cooperativas. O atendimento do usuário se dá através de solicitação antecipada e exclusivamente para aqueles cadastrados previamente. Os custos da operação do serviço podem ser sustentados por parte da receita arrecadada pelo próprio sistema de transporte coletivo, visto que estes veículos compõem o sistema.

Um modelo semelhante a este pode ser utilizado pelas secretarias de educação e de saúde para atendimento aos alunos das escolas públicas que necessitam de atendimento especial, as emergências médicas, e as pessoas que necessitam de algum tratamento especial, temporário ou definitivo. O serviço pode ser gerenciado pelo órgão gestor de transporte e os custos da operação faturados para as secretarias. A gestão de ambos os serviços deve ser feita em parceria com o Conselho Municipal de Pessoas com Deficiência.



Foto 26 - Van adaptada para o serviço porta a porta. São Paulo, 2003.

Os veículos adaptados devem contar com elevador eletro-hidráulico para acesso do cadeirante e com um sistema de segurança que minimize os movimentos de cadeira de rodas compostos por dispositivo de travamento, cinto de segurança e guarda-corpo. No interior do veículo devem existir bancos retráteis ou convencionais para uso dos acompanhantes. A programação visual do veículo deve incluir os símbolos internacionais específicos.

4.5 Sistema de tarifação eletrônica

Os sistemas de bilhetagem eletrônica são atualmente utilizados na maioria das cidades com mais de 100 mil habitantes, sendo um importante instrumento de auxílio no controle de acesso e na integração dos usuários com mobilidade reduzida. O sistema possibilita maior flexibilidade e agilidade, permitindo integração em diferentes pontos da rede através das integrações temporárias com a livre conjugação por parte do usuário das diversas linhas do sistema de transporte coletivo.

A enormidade de possibilidades de configuração destes sistemas e sua elevada confiabilidade permitem a estruturação de um modelo de bilhetagem eletrônica com um desenho universal. Nele, todas as pessoas com mobilidade reduzida devem ter as suas necessidades de deslocamento atendidas seguindo-se os mesmos instrumentos de controle adotados para as demais pessoas. Assim, o cartão de bilhetagem eletrônica poderá ser utilizado por quem tem vale-transporte, por quem compra antecipadamente a passagem, por quem tem deficiência, pelos idosos e por aqueles que não tem condições de passar pela catraca, etc. A estratégia inicial é a definição de categorias e subcategorias abrangentes, capazes de englobar grandes quantidades de pessoas com características similares de necessidades/direitos/dificuldades, quais sejam:

- a) com e sem passagem pela roleta,
- b) com e sem pagamento de passagem,
- c) com limitação de viagens gratuitas / dia,
- d) usuários com direito a gratuidade com direito a acompanhante,
- e) usuários com direito a gratuidade sem direito a acompanhante.

Juntamente com esta definição, deve-se adotar o princípio de que qualquer pessoa que não se enquadre nos critérios das categorias e subcategorias terá sua necessidade avaliada caso a caso, para definição da melhor forma de utilizar o transporte coletivo. A construção das diferentes categorias deve ser feita com base nos dados censitários da população com mobilidade reduzida, nas informações sobre os seus deslocamentos e em parceria com o Conselho Municipal de Pessoas com Deficiência e representantes das demais categorias de usuários com mobilidade reduzida.

Existe a flexibilidade do sistema de bilhetagem eletrônica no desenvolvimento de soluções tecnológicas que permitam o atendimento, via bilhetagem eletrônica, para a diversidade das pessoas com mobilidade reduzida, com e sem direito à gratuidade, com e sem dificuldade de transposição das roletas. No entanto, ainda é encontrada muita dificuldade na implantação dos sistemas. Além da resistência cultural de parte dos operadores e gestores públicos. A quebra desta barreira pode-se dar através da implantação de um programa piloto com uma quantidade menor de usuários.

4.6 Táxi acessível

Os serviços de táxi especialmente adaptados com elevadores e pessoal preparado devem operar como os táxis convencionais, atendendo também usuários com deficiência que optem por utilizar este modo de transporte pago.

Os táxis adaptados totalmente devem ter rampa e bancos que possam ser removidos ou afastados total ou parcialmente (só com o banco da frente removível). O usuário do serviço de táxi adaptado não é obrigado a efetuar algum pagamento pelo transporte da cadeira de rodas ou de outro meio auxiliar de marcha.

4.7 Embarcações

A Norma Técnica ABNT NBR 15450, publicada em novembro de 2006, propõe soluções para:

- área de acesso ao convés de passageiros;
- áreas de circulação, segundo a Norma Brasileira NBR 9050: 2004;
- definição de assentos preferenciais;
- definição de áreas para cadeiras de rodas;
- dispositivo para transposição de soleiras;

- sanitários acessíveis;
- camarotes acessíveis.

Os dispositivos de acesso das embarcações devem apresentar:

- largura mínima de 1,00m;
- piso regular e antiderrapante sob qualquer condição;
- balaustrada de apoio.

Pelo menos um dos acessos ao convés de passageiros deverá ser acessível, inclusive para as pessoas com mobilidade reduzida. Esse acesso deve ter largura mínima de 1,00m (vão livre), sem degraus.

4.8 Critérios para avaliação dos serviços prestados

A implantação gradativa de acessibilidade no sistema de transporte coletivo segue avaliação periódica dos serviços ofertados. Essa avaliação pode ser realizada a partir dos critérios listados abaixo, sempre em conjunto com o Conselho Municipal das Pessoas com Deficiência ou outra estrutura representativa de seus interesses. (Boareto, 1995)

- a) **Freqüência.** A freqüência dos veículos adaptados deve ser suficiente para evitar períodos de espera longos que gerem desconforto para o usuário.
- b) **Pontualidade.** A pontualidade do atendimento deve garantir a confiabilidade da rede, propiciando que o usuário assuma seus compromissos.
- c) **Flexibilidade.** Os veículos e itinerários estabelecidos devem ter flexibilidade para serem alterados em função da implantação da rede e do surgimento de novas necessidades da população.
- d) **Conforto.** O atendimento deve atender as exigências mínimas de conforto.
- e) **Salubridade.** Os veículos e pontos de embarque e desembarque não podem oferecer características que prejudiquem a sua limpeza e levem à sua deterioração.
- f) **Aspectos Psicossociais.** Nenhum usuário pode ser submetido a condições constrangedoras em função da atenção especial que necessite para ser transportado.
- g) **Transporte de pertences.** As adaptações dos veículos devem permitir o transporte de pertences tais como sacolas, bolsas e mochilas.
- h) **Tempo de viagem.** O tempo de viagem do usuário deve ser minimizado mediante a racionalidade dos itinerários.
- i) **Informação.** A comunicação sobre os serviços acessíveis deve ser eficiente, informando ao usuário sobre as viagens acessíveis, seus quadros de horário, tarifas, etc.

5 Sistema de Comunicação e Capacitação de Pessoal

Outros dois componentes são fundamentais para a garantia da acessibilidade no sistema de transporte coletivo, bem como nos demais serviços públicos sob responsabilidade dos municípios: o sistema de comunicação e a capacitação de pessoal para o atendimento adequado.

5.1 Sistema de comunicação

Esse sistema pode ser composto pelo conjunto de elementos utilizados na sinalização dos componentes do sistema de transporte e nos meios de comunicação, através dos quais a população obtém informações sobre o sistema e mantém diálogo com o órgão gestor.

De acordo com a Norma Brasileira ABNT NBR 9050: 2004, as informações visuais devem seguir premissas de textura, dimensionamento e contraste de cor dos textos e das figuras para que sejam perceptíveis por pessoas com baixa visão. As informações visuais podem estar associadas aos caracteres em relevo.

A sinalização das informações dos itinerários e dos equipamentos disponíveis deve ser feita da maneira convencional, e também através de placas com textos com letras maiores e figuras com dimensões ampliadas, atendendo às pessoas com baixa visão, e através de placas em braile. Outro fator importante, que deve ser atendido sempre que possível, é a viabilização de informações sob a forma sonora, orientando as pessoas com deficiência visual. (vide item 5.5 - página 22 e seguintes, da Norma Brasileira ABNT NBR 9050: 2004).

Na entrada destes locais devem ser previstos mapas táteis, para que as pessoas com deficiência visual possam ter uma noção geral do local e dos serviços. Pode ser explorado também o sentido do olfato através de percursos marcados por flores e plantas com fortes perfumes. Outro artifício que pode e deve ser explorado é a utilização de cores contrastantes auxiliando o deslocamento de pessoas com baixa visão.

No caso de estações que possuam estacionamento, devem haver vagas reservadas, respeitando as proporções e as dimensões das normas relativas ao assunto.

É importante perceber que as pessoas podem ter dificuldade para receber informações do sistema de transporte e atingir seu destino, com dificuldades diversas para ler o nome ou o itinerário de uma linha de ônibus.

Para melhorar a comunicação com o usuário, a cidade de Franca, no interior de São Paulo, implementou em 1998 um sistema de identificação de linhas composto por figuras e cores. As linhas receberam um código que associava uma figura geométrica (círculo, quadrado, triângulo entre outras) e uma cor colocado no vidro dianteiro do ônibus. Dessa forma, pessoas de baixa visão e com deficiência mental podem identificar a linha de forma independente. Esse modelo também foi adotado pela cidade de Jaboticabal (SP) em 1999. Em Franca, no mesmo período, foi desenvolvido um sinalizador para pessoas com deficiência visual solicitarem ao motorista a parada no ponto para realizar seu embarque no ônibus e um mapa tátil para explicar o sistema integrado “Passe Fácil” para esse público.

5.2 Capacitação de Pessoal

Além dos outros três componentes do sistema de transporte acessível já apresentados (infra-estrutura, veículos e comunicação), a existência de pessoal preparado para lidar adequadamente com os vários tipos de deficiência existente é fundamental para o sucesso do projeto.

Os motoristas e transportadores escolares devem receber informação para o atendimento adequado, este treinamento deve ser ampliado para atingir a guarda municipal e todos os outros profissionais que fazem atendimento ao público na administração.

A SEMOB elaborou o Caderno 1 do Programa Brasil Acessível, “Atendimento adequado as pessoas com deficiência”, que contém informações básicas que podem ser utilizados por todos os responsáveis pela gestão de recursos.

Anexos

BIBLIOGRAFIA COMPLEMENTAR
QUADRO RESUMO ORIENTATIVO

ANN

ANEXO 1

Roteiro Para Vistoria da Acessibilidade em Vias Públicas

Do Ministério Público do Estado de Minas Gerais - MPMG

Responder um questionário para cada local vistoriado.

Informações gerais – Referem-se às informações gerais sobre o estabelecimento em frente ao local vistoriado.

Qual é o nome do estabelecimento?

Qual (quais) o(s) serviço(s) oferecido(s) pelo estabelecimento ao público?

Qual é o endereço do estabelecimento? Quais os nomes das ruas que dão acesso às entradas utilizadas pelo público?

Calçadas

As calçadas em frente às entradas do estabelecimento apresentam-se conservadas?

Medir a largura da calçada que deve ter largura mínima de 1,20m para a circulação de uma pessoa em pé e outra numa cadeira de rodas.

Exemplo: Havendo obstáculos na circulação (bancas de jornal, bancos, jardineiras, telefones, postes, árvores), ou seja, que impeçam livre percurso, principalmente, de pessoas com deficiência permanente ou temporária ou com mobilidade reduzida, medir largura mínima da circulação (trecho mais estreito).

Obstáculos aéreos, como marquises, placas, toldos e vegetação, localizam-se a uma altura superior a 2,10m?

O piso é escorregadio ou firme? Qual o tipo de piso? (cerâmica lisa ou porosa, mosaico português, concreto, ladrilho hidráulico, paralelepípedos, pedra natural, bloco intertravado de concreto, etc.).

Existe sinalização com piso tátil de alerta e direcional para orientação das pessoas com deficiência visual?



A inclinação da calçada acompanha a declividade da rua?

Onde há degraus superiores a 5mm até 15mm, há rampa com inclinação máxima de 50%?

Onde há degraus, maiores que 15mm, e escadas, há rampa com inclinação de até 8,33% (1:12) ou equipamento eletromecânico vencendo o mesmo desnível?

A circulação é contínua ou existem degraus isolados, escadas ou rampas?

Os degraus têm espelhos com altura máxima de 18cm e piso mínimo de 28cm?

Se existe árvore na calçada, estas são adequadas para as calçadas ou suas raízes danificam o piso?

A acomodação do acesso de veículos é feita exclusivamente dentro do imóvel, de forma a não criar degraus ou desníveis abruptos na calçada?

Existem grelhas instaladas transversalmente sobre a faixa de circulação? Medir o vão entre as barras da grelha.

Mobiliário Urbano

Verificar a existência de mobiliário urbano: postes de iluminação, placas de indicação e de nomes dos logradouros, semáforos, telefones públicos, lixeiras, bancas de jornal, jardineiras, bancos, hidrantes, tampas de concessionárias, caixas de correio, etc.

Estes mobiliários estão alinhados?

Medir a distância entre o eixo do mobiliário e a extremidade externa do meio-fio.

Medir a altura (H) do mobiliário.

Os telefones acessíveis possuem altura máxima do receptáculo de fichas ou cartão de 1,20m?

O telefone é suspenso, com altura livre inferior de no mínimo 73cm em relação ao piso?

O comprimento do fio do telefone é de no mínimo 75cm?

Existe sinalização de alerta ao redor do mobiliário que esteja suspenso entre 60cm e 2,10m de altura do piso acabado?

Há sinalização tátil de alerta ao redor dos demais mobiliários?

No caso de tampas de concessionárias:

- a) Elas estão niveladas no passeio?
- b) Possuem ressaltos ou juntas de dilatação? Caso afirmativo, medir a altura (h) dos desníveis.
- c) Possuem textura em sua superfície?

No caso de balcões de atendimento, guichês e bilheterias:

- a) Os balcões de atendimento possuem altura da superfície de trabalho de no máximo 90cm?
- b) Os balcões de atendimento permitem aproximação frontal da cadeira de rodas, com uma altura livre mínima de 73cm embaixo da superfície de trabalho?

- c) Os balcões de atendimento possuem profundidade livre para aproximação de, no mínimo, 30cm?
- d) Há um módulo de referência de 80cm x 1,20m para aproximação frontal ao balcão?
- e) Em caso de bilheterias e atendimentos rápidos, o guichê possui altura máxima de 1,05m em relação ao piso?

No caso de mesas em áreas de parques e praças:

- a) Possuem altura da superfície de trabalho entre 75cm e 85cm?
- b) Permitem aproximação frontal da cadeira de rodas, com uma altura livre mínima de 73cm embaixo da superfície de trabalho?
- c) Possuem profundidade livre para aproximação frontal de no mínimo, 50cm?
- d) Há um módulo de referência de 80cm x 1,20m para aproximação frontal à mesa?

No caso de bancos em áreas de parques e praças:

- a) Ao lado dos assentos fixos está previsto um espaço com dimensões de um módulo de referência?
- b) Os bancos, que possuem a reserva de tal espaço, encontram-se em rotas acessíveis?

Estacionamento para uso do público

Há estacionamento na via?

Há vaga(s) reservada(s) para pessoas com deficiência ou mobilidade reduzida? Se houver, quantas vagas reservadas existem?

Obs.: Responder as perguntas a seguir, caso exista vaga reservada.

A vaga está situada em piso plano, contínuo e antiderrapante?

As vagas reservadas são identificadas com placa vertical, com o Símbolo Internacional de Acesso e com identificação escrita relativa à condição de reserva da vaga e do público-alvo?

Há rebaixamento do meio-fio e rampa na calçada para ligar a vaga à calçada ou passeio?

A(s) vaga(s) reservada(s) está(ão) próxima(s) dos acessos de circulação de pedestres.

Medir o tamanho da(s) vaga(s) (comprimento e largura) que deve ser de 2,50m x 5,00m e, se houver, largura da faixa lateral/zebrado (largura e comprimento).

Se no percurso (caminho) da vaga até a calçada houver degrau maior que 5cm (meio centímetro), verificar se existe rampa para vencer o mesmo desnível.

Verificar se o percurso (caminho) da vaga até a calçada (passeio) é livre de obstáculos (degraus, blocos de concreto, grelhas ou barras de ferro sobressalentes no piso).

Entrada da Edificação

É todo o acesso anterior ao interior da edificação.

O percurso que une a edificação à via pública, às edificações e aos serviços anexos de uso comum e aos edifícios vizinhos é acessível?

Pelo menos um dos acessos ao interior da edificação está livre de barreiras arquitetônicas e de obstáculos que impeçam ou dificultem a acessibilidade?

Na entrada dos prédios públicos totalmente adaptados às exigências dessa Lei, está fixado o símbolo internacional de acessibilidade?

Como é o acesso ao interior da edificação: existe rampa, degraus ou o acesso encontra-se no mesmo nível da calçada?

Caso exista rampa ou degrau, verificar o seguinte:

- a) Se este avança sobre a faixa livre de circulação da calçada.
- b) Medir a largura (o avanço) deste obstáculo a partir do limite da edificação.
- c) Se houver degrau, medir sua altura (H).
- d) Se há corrimãos, guarda-corpo, barras de ferro, quinas vivas ou outros elementos que sejam obstáculos. Medir as dimensões destes.
- e) Se existe alguma sinalização indicando a presença do obstáculo. Qual?

Rampas e passarelas

Qual a largura da rampa ou passarela?

A largura mínima da rampa ou passarela é de 1,20m?

Há, no início e ao final de cada segmento de rampa, um patamar de no mínimo 1,20m de comprimento, na direção do movimento?

Há continuidade entre patamares ou níveis, sem interrupção por degraus?

O piso da rampa ou passarela e dos patamares é revestido com material antiderrapante e estável?

A inclinação longitudinal máxima da rampa é de 8,33% (1:12) quando esta se constitui no único elemento vertical entre os dois níveis?

A inclinação transversal máxima é de 3% em rampa externa?

As laterais da rampa são protegidas por paredes, guarda-corpos ou ressaltos no piso de no mínimo 5cm em ambos os lados?

Há, no início e ao final de cada segmento de rampa, um patamar de no mínimo 1,20m de comprimento, na direção do movimento?

Há patamares sempre que houver mudança de direção nas rampas não curvas?

Em rampas curvas a inclinação máxima é 8,33% (1:12)?

Qual é o raio de curvatura medido no perímetro interno à curva da rampa?

Há corrimão em ambos os lados da rampa?

Há guarda-corpo em ambos os lados, sempre que o desnível da rampa for superior a 35cm?

Sob a rampa ou passarela existe algum elemento que delimita a passagem de pedestre em alturas inferiores a 2,10m?

Existe piso tátil de alerta no início e fim da rampa e passarela e nos patamares entre cada segmento, em toda sua largura?

Escadas

Qual é a largura da escada?

Quais as dimensões dos pisos? A dimensão do piso, profundidade, do degrau é maior que 28cm e menor que 32cm?

Há degraus com espelhos vazados?

Quais as dimensões dos espelhos? A dimensão do espelho do degrau é maior que 16cm e menor que 18cm?

As dimensões dos espelhos e pisos são constantes em toda a escada, excetuando-se as escadas fixas com lanços curvos ou mistos?

Os degraus são verticais ou com uma inclinação máxima de 2cm?

Há degraus com pisos salientes em relação ao espelho?

Os degraus atendem à fórmula $2h + b = 64\text{cm}$, sendo h a altura do espelho e b a profundidade do piso?

O primeiro e o último degraus de um lanço de escada estão distantes da área de circulação em pelo menos 30cm?

As escadas têm lanços com no máximo 16 degraus?

O piso dos degraus da escada é revestido com material antiderrapante e estável?

Há, no início e ao final de cada segmento da escada, um patamar de no mínimo 1,20m de comprimento, na direção do movimento?

Há patamares em qualquer mudança de direção na escada?

Há corrimão em ambos os lados da escada?

Há guarda-corpo em ambos os lados, sempre que o desnível da escada for superior a 35cm?

Sob a escada existe algum elemento que delimita a passagem de pedestre em alturas inferiores a 2,10m?

Existe piso tátil de alerta no início e fim da escada e nos patamares entre cada segmento de escada, em toda sua largura?

ANEXO 2

Quadro resumo orientativo*

Decreto nº 5.296, de 02 de dezembro de 2004, que regulamenta as leis nº 10.098/2000 e 10.048/2000, que estabelece normas gerais e critérios básicos para promoção da acessibilidade das pessoas portadores de deficiência ou com mobilidade reduzida, e dá outras providências.

Nos espaços urbanos e edificações de uso público de uso coletivo e de uso privado

<i>Principais abordagens do decreto</i>	<i>Onde se aplica</i>	<i>Aplicação imediata</i>	<i>Prazo para elaboração da norma</i>	<i>Prazo para implantação</i>	<i>Início da vigência</i>
Prioridade a pessoa com deficiência ou mobilidade reduzida	Órgãos da administração públicos direta, indiretos e fundacional; empresas prestadoras de serviço público; instituições financeiras; estabelecimentos públicos ou privados de atendimento a saúde.	Sim	Imediato (ABNT NBR 9050:2004)	Imediato	02/12/ 2004
Acessibilidade arquitetônica e urbanística	Concepção e a implantação de projetos arquitetônicos e urbanísticos; Vias; logradouros públicos; espaços de uso público; praças; parques; entorno e interior das edificações de uso público e coletivo; entorno e áreas internas de uso comum nas edificações de uso privado multifamiliar; adaptação de bens culturais imóveis; mobiliários e equipamentos urbanos.	Sim	Já existente (ABNT NBR 9050:2004)	Imediato	02/12/ 2004
Nas edificações de uso público já existentes	Edificações administradas por entidades da administração pública, direta e indireta, ou por empresas prestadoras de serviços públicos e destinados ao público em geral; locais de reunião, esporte, espetáculos, conferências; instituições de ensino público.	Não 30 meses após a publicação	Já existente (ABNT NBR 9050:2004)	02/06/2007	02/12/ 2004
Nas edificações de uso coletivo já existentes.	Teatros, cinemas, auditórios, estádios, ginásios de esporte, casa de espetáculos, salas de conferências; instituições de ensino privado.	Não 48 meses após publicação	Já existente (ABNT NBR 9050:2004)	02/12/2008	02/12/ 2004
No mobiliário urbano	Nos espaços públicos e edifícios	Sim	Já existente (ABNT NBR 9050:2004)	Imediato	02/12/04
Acessibilidade na habitação de interesse social	Edificações de uso multifamiliar e habitação de interesse social	Sim	Já existente (ABNT NBR 9050:2004)	Imediato	02/12/ 2004
Acessibilidade aos bens culturais imóveis	Patrimônio público, espaços destinados à cultura.	Sim	25/11/2003 (Instrução Normativa nº1 do IPHAN) (NBR 9050)	Imediato	02/12/ 2004

* Quadro Resumo atualizado em novembro de 2006

Nos sistemas de transporte coletivo

<i>Principais abordagens do decreto</i>	<i>Onde se aplica</i>	<i>Aplicação imediata</i>	<i>Prazo para elaboração da norma</i>		<i>Prazo para implantação</i>	
			<i>ADAP</i>	<i>FAB</i>	<i>ADAP</i>	<i>FAB</i>
Acessibilidade no Transporte Rodoviário urbano e metropolitano	Empresas concessionárias e permissionárias e as instâncias públicas responsáveis, veículos, equipamentos e infraestrutura.	Não** (INMETRO/ ABNT)	12 meses após decreto 02/12/2005	ABNT NBR 14022:2006 Vigência - nov.2006	120 meses após o decreto 02/12/2014 renovação da frota	24 meses após a norma 16/11/2008
Acessibilidade no Transporte Aquaviário	Empresas concessionárias e permissionárias e as instâncias públicas responsáveis, veículos, equipamentos e infraestrutura.	Não** (ABNT NBR 15450:2006)	36 meses após decreto 02/12/2007	24 meses após o decreto 02/12/2006 Vigência - nov.2006	54 meses após a norma 02/06/2010	36 meses após a norma 02/12/2009
Acessibilidade no Transporte Metroferroviário e Ferroviário	Empresas concessionárias e permissionárias e as instâncias públicas responsáveis, veículos, equipamentos e infraestrutura.	Sim (ABNT NBR 14021:2005)	ABNT NBR 14021/14020	ABNT NBR 14021/14020	120 meses após decreto 02/12/2014 8% aa	36 meses após o decreto 02/12/2007

** O processo de elaboração e revisão das normas não impede que sejam implantados sistemas de transportes acessíveis com famílias de veículos atendendo as regras do Decreto nº 5.296/04. Obs: os aspectos relativo ao acesso à informação e comunicação não foram abordados neste quadro.

Obs: os aspectos relativo ao acesso à informação e comunicação não foram abordados neste quadro.

Referências

Legislações específicas

- Legislação federal

LEI Nº 7.405, DE 12 DE NOVEMBRO DE 1985.

Torna obrigatória a colocação do “Símbolo Internacional de Acesso” em todos os locais e serviços que permitam sua utilização por pessoas portadoras de deficiência e dá outras providências.

LEI Nº 7.853, DE 24 DE OUTUBRO DE 1989.

Dispõe sobre o apoio às pessoas portadoras de deficiência, sua integração social, sobre a Coordenadoria Nacional para Integração da Pessoa Portadora de Deficiência – CORDE, institui a tutela jurisdicional de interesses coletivos ou difusos dessas pessoas, disciplina a atuação do Ministério Público, define crimes, e dá outras providências.

LEI Nº 9.503, DE 23 DE SETEMBRO DE 1997.

Institui o Código de Trânsito Brasileiro.

LEI Nº 10.048, DE 8 DE NOVEMBRO DE 2000.

Dá prioridade de atendimento às pessoas que especifica, e dá outras providências.

LEI Nº 10.098, DE 19 DE DEZEMBRO DE 2000.

Estabelece normas gerais e critérios básicos para a promoção da acessibilidade das pessoas portadoras de deficiência ou com mobilidade reduzida, e dá outras providências.

LEI Nº 11.126 - DE 27 DE JUNHO DE 2005

Dispõe sobre o direito do portador de deficiência visual de ingressar e permanecer em ambientes de uso coletivo acompanhado de cão-guia.

DECRETO Nº 3.298, DE 20 DE DEZEMBRO DE 1999.

Regulamenta a Lei nº 7.853, de 24 de outubro de 1989, dispõe sobre a Política Nacional para a Integração da Pessoa Portadora de Deficiência, consolida as normas de proteção, e dá outras providências.

DECRETO Nº 3.956, DE 8 DE OUTUBRO DE 2001.

Promulga a Convenção Interamericana para a Eliminação de Todas as Formas de Discriminação contra as Pessoas Portadoras de Deficiência.

DECRETO Nº 5.296, DE 2 DE DEZEMBRO DE 2004.

Regulamenta as Leis nos 10.048, de 8 de novembro de 2000, que dá prioridade de atendimento às pessoas que especifica, e 10.098, de 19 de dezembro de 2000, que estabelece normas gerais e critérios básicos para a promoção da acessibilidade das pessoas portadoras de deficiência ou com mobilidade reduzida, e dá outras providências.

LEI Nº 11.126, DE 27 DE JUNHO DE 2005.

Dispõe sobre o direito do portador de deficiência visual de ingressar e permanecer em ambientes de uso coletivo acompanhado de cão-guia.

DECRETO Nº 5.904, DE 2 DE SETEMBRO DE 2006.

Regulamenta a Lei nº 11.126, de 27 de junho de 2005, que dispõe sobre o direito da pessoa com deficiência visual de ingressar e permanecer em ambientes de uso coletivo acompanhada de cão-guia e dá outras providências.

PORTARIA Nº 3.284, DE NOVEMBRO DE 2003.

Dispõe sobre requisitos de acessibilidade de pessoas portadoras de deficiências, para instruir os processos de autorização e de recolhimento de cursos, e de credenciamento de instituições.

- Normas técnicas da ABNT

ABNT NBR 9050: 2004 – Acessibilidade a edificações, mobiliário, espaços e equipamentos urbanos.

ABNT NBR 13994: 2000 – Elevadores de Passageiros – Elevadores para transporte de pessoa portadora de deficiência.

ABNT NBR 14020: 1997 – Transporte – Acessibilidade à pessoa portadora de deficiência – Trem de longo percurso.

ABNT NBR 14021: 1997 – Transporte – Acessibilidade à pessoa portadora de deficiência – Trem metropolitano.

ABNT NBR 14022: 1997 – Transporte – Acessibilidade em veículos de características urbanas para o transporte coletivo de passageiros.

ABNT NBR 14273: 1999 – Acessibilidade da pessoa portadora de deficiência no transporte aéreo comercial.

ABNT NBR 14970-1: 2003 – Acessibilidade em Veículos Automotores – Requisitos de Dirigibilidade.

ABNT NBR 14970-2: 2003 – Acessibilidade em Veículos Automotores – Diretrizes para avaliação clínica de condutor com mobilidade reduzida.

ABNT NBR 14970-3: 2003 – Acessibilidade em Veículos Automotores – Diretrizes para avaliação da dirigibilidade do condutor com mobilidade reduzida em veículo automotor apropriado.

ABNT NBR 15250: 2005 – Acessibilidade em caixa de auto-atendimento bancário.

ABNT NBR 15290: 2005 – Acessibilidade em comunicação na televisão.

ABNT NBR 14022: 2006 – Acessibilidade em veículos de características urbanas para o transporte coletivo de passageiros.

ABNT NBR 15320: 2006 – Acessibilidade à pessoa com deficiência no transporte rodoviário.

Referências Bibliográficas

ASSOCIAÇÃO BRASILEIRA DE NORMAS TÉCNICAS. NBR 15450: Transporte - Acessibilidade de passageiros no sistema de transporte aquaviário - Documento em discussão. Rio de Janeiro, 2006.

BAHIA, S. R. et al. Município e Acessibilidade. Rio de Janeiro: IBAM/DUMA, 1998. 68p.

BELO HORIZONTE. Lei nº 7.166, de 27 ago. 1996. Estabelece normas e condições para parcelamento, ocupação e uso do solo urbano no Município. Disponível em: <<http://www.pbh.gov.br>>. Acesso em: 20 jan. 2006.

BELO HORIZONTE. Lei nº 8.137, de 21 dez. 2000. Altera as Leis nº. 7.165 e 7166, ambas de 27 de agosto de 1996. Disponível em: <<http://www.pbh.gov.br>>. Acesso em: 20 jan. 2006.

BELO HORIZONTE. Lei nº 8.616, de 14 jul. 2003. Contém o código de posturas do Município de Belo Horizonte. Disponível em: <<http://www.pbh.gov.br>>. Acesso em: 20 jan. 2006.

BELO HORIZONTE. Decreto nº 11.601, de 9 jan. 2004. Regulamenta a Lei n. 8.616, de 14 de julho de 2003, que contém o código de posturas do Município de Belo Horizonte. Disponível em: <<http://www.pbh.gov.br>>. Acesso em: 20 jan. 2006.

BELO HORIZONTE. Lei nº 9.078, de 19 jan. 2005. Estabelece a política da pessoa com deficiência para o município de Belo horizonte e dá outras providências. Disponível em: <<http://www.pbh.gov.br>>. Acesso em: 20 jan. 2006.

BOARETO, RENATO. Rede de transporte para pessoas com deficiência Anais do XI Congresso da ANTP. Belo Horizonte/1997

BRASIL. Decreto nº 5.296, de 2 dezembro de 2004. Regulamenta as Leis nº. 10.048, de 8 de novembro de 2000, que dá prioridade de atendimento às pessoas que especifica, e 10.098, de 19 de dezembro de 2000, que estabelece normas gerais e critérios básicos para a promoção da acessibilidade das pessoas portadoras de deficiência ou com mobilidade reduzida, e dá outras providências.

BRASIL. Lei nº 9.503, de 23 de setembro de 1997. Institui o Código de Trânsito Brasileiro.

CARVALHO, A.C.W. Acessibilidade, Desenho Universal e Integração Modal, Estudo exploratório no transporte coletivo do Rio de Janeiro – tese de mestrado UFRJ COPPE PET. Rio de Janeiro, 2005.

CARVALHO, A.C.W. Brasil, continente litorâneo e hidrográfico – Transporte Aquaviário Subutilizado e gerador de exclusão. Rio de Janeiro. ABRAMET, 2006. 9p.

CONHEÇA as regras para arrumar a sua calçada. São Paulo: CREA-SP; Prefeitura da Cidade de São Paulo, [2005?]. 39p.

DIAS, João Luiz da Silva. Acessibilidade ambiental no transporte público por ônibus. Revista dos Transportes Públicos, São Paulo, ANTP, n. 91, 2001.

FOZ DO IGUAÇU. Projeto de Lei nº 174, de 6 de dezembro de 2005. Padroniza as calçadas no Município de Foz do Iguaçu e dá outras providências. Disponível em: <http://www.cmfi.pr.gov.br/pdf/projetos/248.pdf>. Acesso em: 05 maio 2006.

MINISTÉRIO PÚBLICO DE MINAS GERAIS. Guia prático de implementação da acessibilidade para as Pessoas Portadoras de Deficiência. Belo Horizonte: CAOPPD – Centro de apoio operacional das promotorias de Justiça de defesa dos direitos das pessoas portadoras de deficiências e idosos, 2004.

MINISTÉRIO DAS CIDADES. Guia de Mobilidade Urbana. Disponível em: <http://www.pmt.pa.gov.br/0002/acessiburbmcidades.pdf>. Acesso em: 08 de maio 2006.

MINISTÉRIO DAS CIDADES. Estatuto da Mobilidade. Brasília. 2005.

MIRANDA, Vilmar Augusto Azevedo. CABRAL, Simone Dias. A circulação dos pedestres na cidade do Rio de Janeiro. Revista dos Transportes Públicos, São Paulo, v.27, n.106, abr.- jun. 2005.

THE CENTER for universal design. Principles of universal design. Disponível em: <http://www.design.ncsu.edu/cud>. Acesso em: 08 set. 2005.

PREFEITURA DE BELO HORIZONTE; CONSELHO REGIONAL DE ENGENHARIA, ARQUITETURA E AGRONOMIA DE MINAS GERAIS. Guia de acessibilidade urbana. Belo Horizonte: PBH, 2006. 92 p.

PREFEITURA DE BELO HORIZONTE; ESCOLA DE ENGENHARIA DA UFMG. Manual de Medidas Moderadoras do Tráfego – traffic calming. Versão em CD Rom. Belo Horizonte: PBH, 1999.

PROJETO Rio Cidade 2: diretrizes para a acessibilidade. Rio de Janeiro: Centro de Vida Independente, 1997. 13p.

SILVA, R.M. Proposição de programa para implantação de acessibilidade ao meio físico. Santa Catarina. UFSC, 2004. 137p.



