

Pavimento Térreo 1:50

Quadro de Esquadrias: Portas									
Nome	P1	P2	P3	P4	P5	P6	P7	P8	P9
Código									
Descrição	Porta de vidro temperado 10mm de correr automática (2,00x2,50m) c/m. projeto	Porta de alumínio de abrir c/ bandeira c/ ferragens	Porta de alumínio anodizado de correr c/ ferragens	Porta chapeada de madeira angelim c/ forra, vistas e ferragens	Porta chapeada de madeira angelim c/ forra, vistas e ferragens	Porta chapeada de madeira angelim c/ forra, vistas e ferragens	Porta de almofada de madeira c/ forra, vistas e ferragens	Porta chapeada de madeira angelim c/ forra, vistas e ferragens	Porta chapeada de madeira angelim c/ forra, vistas e ferragens
Vista 1:50 [cm]									
Largura x Altura [cm]	200x250	150x250	320x210	190x210	80x210	90x210	90x210	90x210	90x210
Área da Superfície [m²]	5,00	3,75	8,15	4,11	1,78	1,99	2,03	1,99	1,99
Quantidade [un]	1	2	1	1	1	3	1	2	2
Altura Livre [cm]	200	210	210	209	209	209	209	209	209
Largura Livre [cm]	95	144	155	188	78	88	88	88	88
Espessura Folha [cm]	4	4	4	4	4	4	4	4	4
Dobradiças	Sem dobradiças	6 dobradiças	Sem dobradiças	6 dobradiças	3 dobradiças	Sem dobradiças	3 dobradiças	3 dobradiças	3 dobradiças
Conjunto Fechaduras	1 fechadura horizontal e 2 pinos verticais	1 fechadura horizontal e 4 pinos verticais	1 fechadura horizontal e 4 pinos verticais	1 fechadura horizontal e 4 pinos verticais	1 fechadura horizontal	1 fechadura horizontal	1 fechadura horizontal	1 fechadura horizontal	1 fechadura horizontal
Acessórios	1 maçaneta	1 maçaneta	2 puxadores	1 maçaneta	1 maçaneta	1 maçaneta	1 maçaneta	1 maçaneta e 1 barra de apoio	1 maçaneta
Material	Alumínio	Alumínio	Alumínio	Madeira angelim	Madeira angelim	Madeira angelim	Madeira	Madeira angelim	Madeira angelim
Vidro	Vidro Temperado 10mm	Vidro Transparente 4mm	Vidro Transparente 4mm	Sem Vidro	Sem Vidro	Sem Vidro	Sem Vidro	Sem Vidro	Sem Vidro
Área Total Envidraçada	4,16	2,90	6,36	0,00	0,00	0,00	0,00	0,00	0,00
Fabricante									

Quadro de esquadrias: Portões			
Nome	PT1	PT2	PT3
Código			
Descrição	Portão de ferro galvanizado	Portão de ferro galvanizado	Portão de ferro galvanizado
Vista 1:50 [cm]			
Largura x Altura [cm]	210x160	295x164	80x150
Área de Superfície [m²]	3,36	4,83	1,20
Quantidade [un]	1	1	2
Altura Livre [cm]	160	159	150
Largura Livre [cm]	210	285	80
Espessura Folha [cm]	4	4	4
Dobradiças	Sem dobradiças	3 dobradiças	2 dobradiças
Conjunto Fechaduras	Sem fechadura	Sem fechadura	1 fechadura horizontal
Acessórios	Trilho	Trilho	1 maçaneta
Material	Ferro galvanizado	Ferro galvanizado	Ferro galvanizado
Vidro	Sem Vidro	Sem Vidro	Sem Vidro
Fabricante			

Quadro de Esquadrias: Janelas					
Nome	J1	J2	J3	J4	J5
Código					
Descrição	Janela de alumínio anodizado (correr c/ bandeira)	Janela de alumínio anodizado (correr c/ bandeira)	Janela de alumínio anodizado (basculante)	Janela de alumínio anodizado (basculante)	Janela de alumínio anodizado (basculante)
Vista 1:50 [cm]					
Largura x Altura [cm]	315x150	200x150	90x110	145x50	115x50
Área de Superfície [m²]	4,73	3,00	0,99	0,73	0,58
Quantidade [un]	1	5	2	2	2
Altura do Peitoril [cm]	100	100	100	160	160
Material	Alumínio	Alumínio	Alumínio	Alumínio	Alumínio
Vidro	Vidro Transparente 4mm	Vidro Transparente 4mm	Vidro Transparente 4mm	Vidro Transparente 3mm	Vidro Transparente 3mm
Área Total Envidraçada	3,39	2,22	0,49	0,46	0,35
Fabricante					

Quadro de esquadrias: Grade fixa				
Nome	Grade	Grade	Grade	Grade
Código				
Descrição	Ferro galvanizado	Ferro galvanizado	Ferro galvanizado	Ferro galvanizado
Vista 1:50 [cm]				
Altura [cm]	120	120	120	120
Largura [cm]	45	166	180	186
Área da Superfície [m²]	0,36	1,72	1,94	5,85
Quantidade [un]	1	1	1	3

Legenda	
Piso	① Piso cerâmico antiderrapante 60 X 60 cm - PEI 4 cor bege
Parede	▽ Pintura acrílica cor branca
	▽ Azulejo branco 20x20 cm ate o teto
	▽ Pastilhas cerâmicas 10x10 cm cor cinza ou bordô
Teto	① Pintura acrílica cor branca

Zonas		
Identificação	Nome	Área [m²]
A	Área Externa	7,72
B	Recepção	24,71
C	Sala Multiuso	33,45
D	Área Externa	19,23
E	Circulação	13,34
F	S. Al. Familiar	11,45
G	WC PCD F.	3,17
H	WC PCD M.	3,17
I	Almoxarifado	5,04
J	Copa	5,42
K	WC	4,79
L	Sala de Coordenação	19,42
M	A. Serviço	3,58
Total	Área Total Construída	171,66
Total Interna	Área Total Interna	141,13

Paredes			
Código	Nome	Descrição	Área [m²]
	Divisória	Alvenaria tijolos 6 furos 13cm	1,08
	Divisória	Alvenaria tijolos 6 furos 14,2cm	44,37
	Divisória	Alvenaria tijolos 6 furos 15,4cm	12,07
	Divisória	Alvenaria tijolos 6 furos 18cm	49,97
	Fechamento	Alvenaria tijolos 6 furos 13cm	11,45
	Fechamento	Alvenaria tijolos 6 furos 14,2cm	15,36
	Fechamento	Alvenaria tijolos 6 furos 18cm	110,62
	Platibanda	Alvenaria tijolos 6 furos 18cm	135,06
	Shaft	Alvenaria tijolos 6 furos 11,5cm	7,93
			387,58 m²

Alvenaria			
Código	Nome	Espessura [m]	Área [m²]
42666	Tijolo 14 cm	0,14	304,09
42666	Tijolo 9 cm	0,09	83,49

Peitoril			
Código	Descrição	Quantidade [un]	Comprimento [m]
	Peitoril de granito 21cm	8	14,95
	Peitoril de granito 17 cm	4	5,20

Vergas e Contra-Vergas - Fck 20 Mpa			
Nome	Altura x Largura [cm]	Qty [un]	Volume [m³]
Verga	10 x 14	15	0,52
Verga	10 x 9	6	0,11
Contra-Verga	10 x 14	7	0,27
Contra-Verga	10 x 9	2	0,06
		30	0,96 m³

Calçadas internas	
Código	Nome
	Calçada interna
	Calçada de concreto despenpenado 6cm (13,5MPa)
	Área total [m²] 90,92

Escadas e rampas internas		
Nome	Escada interna	Rampa interna
	Volume [m³] 0,44	4,02

Grama	
Área de Superfície [m²]	
	152,29

02	DR2	ASSUNTO REV. 02	RESP. 2
01	DR1	ASSUNTO REV. 01	RESP. 1
Nº	DATA	ASSUNTO DA REVISÃO	RESPONSÁVEL

REVISÕES

GOVERNO DO ESTADO DE SANTA CATARINA
SST - SECRETARIA DE ESTADO DA ASSISTÊNCIA SOCIAL, TRABALHO E HABITAÇÃO

PROPRIETÁRIO: Secretaria de Estado da Assist. Social, Trab. e Habitação
MUNICÍPIO: Confirmação edital

OBRA: CRAS - Centro de Referência da Assist. Social
ESCRITÓRIO REGIONAL: SPQ - Secretaria de Estado do Planejamento

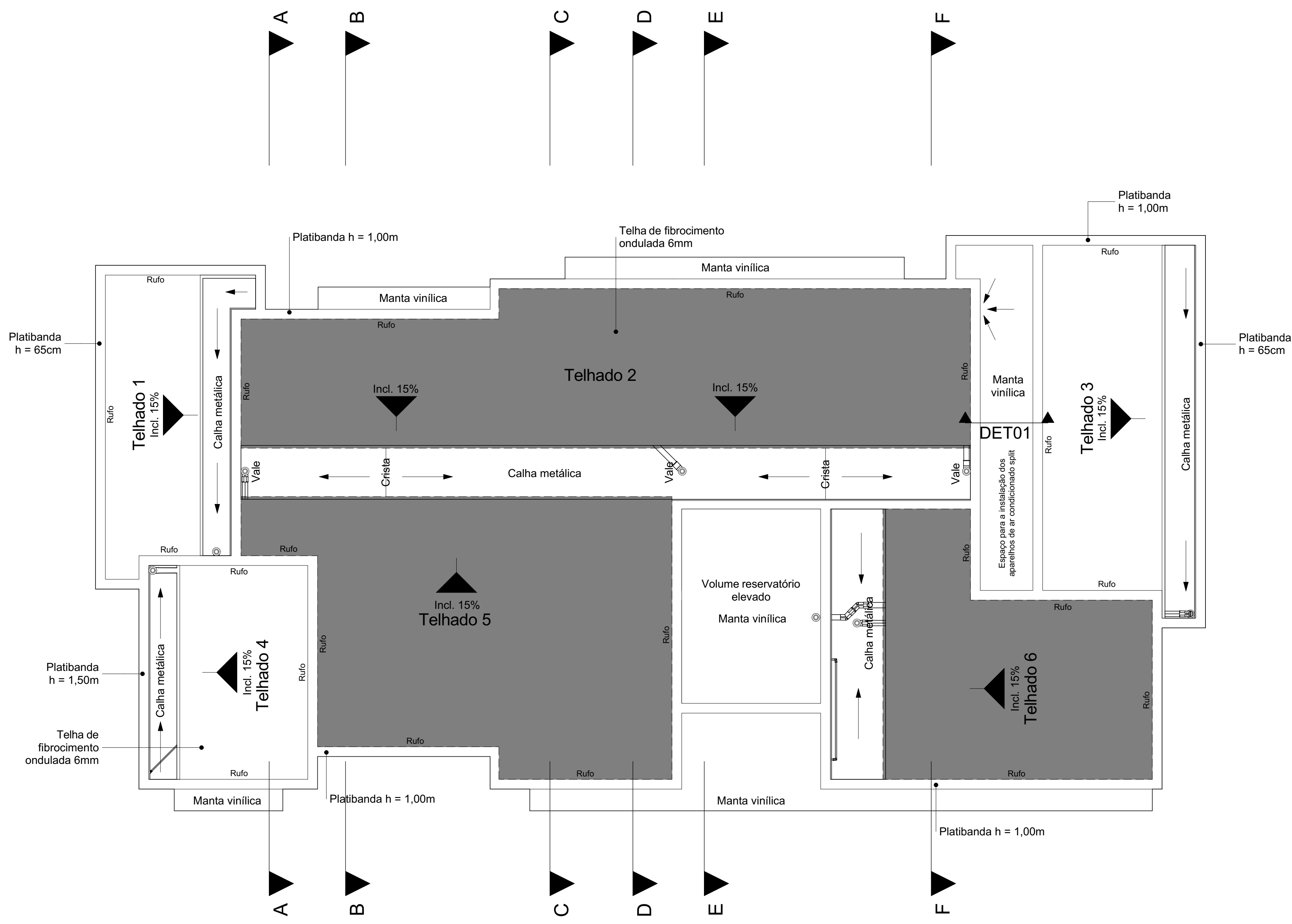
LOCAL: Confirmação edital
Edifício pública em 1 pav. em alvenaria e concreto armado

PROJETO: ARQ. BARBARA MARTINS GODEYNI CAU. A49787-8
CRAS

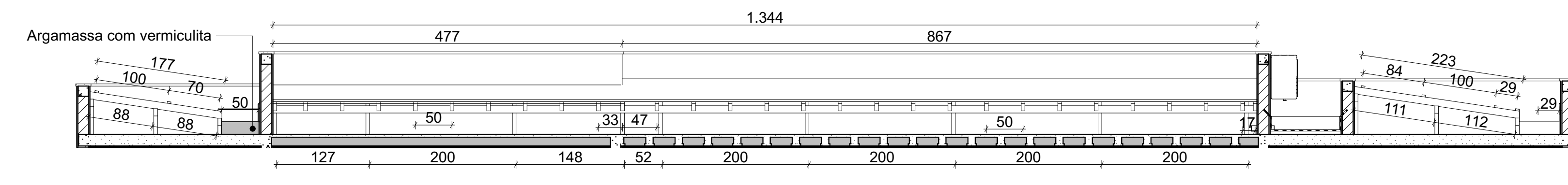
ENF. CIVIL RAFAEL F. TEIXEIRA DA SILVA GRECA-SC. 025247-8
Planta Baixa Térreo



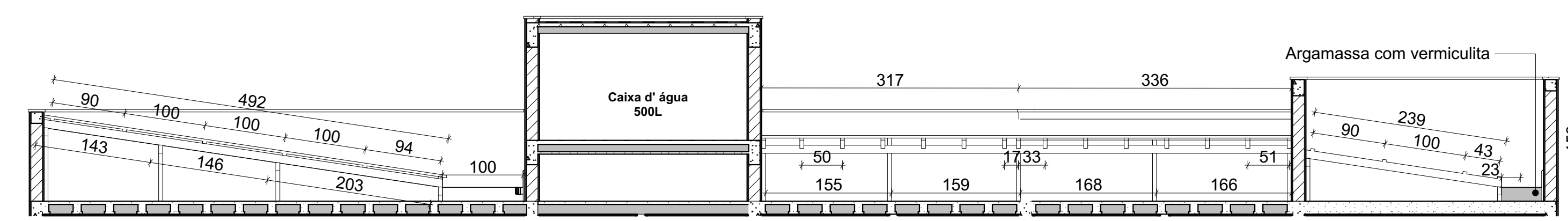
Perspectiva - Madeiramento telhado



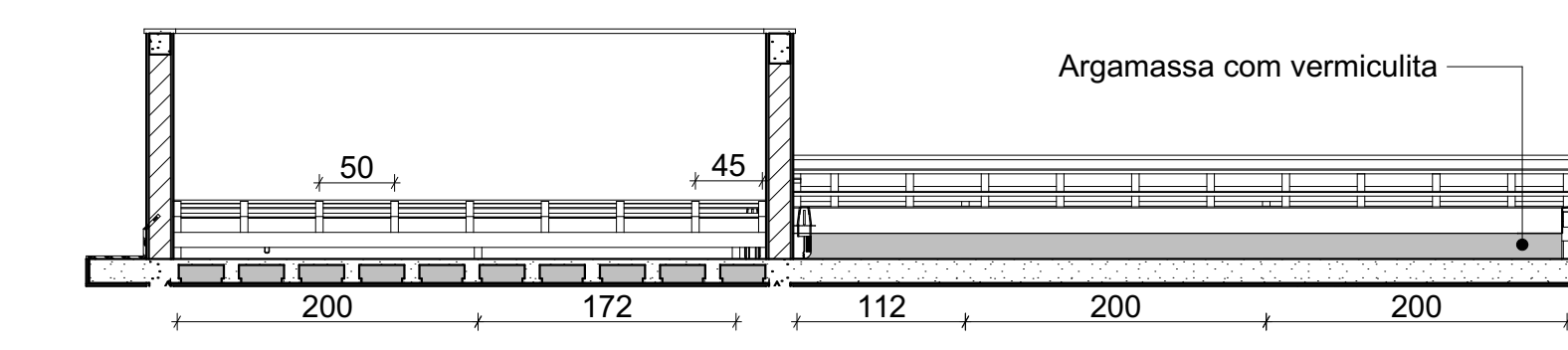
Cobertura 1:50



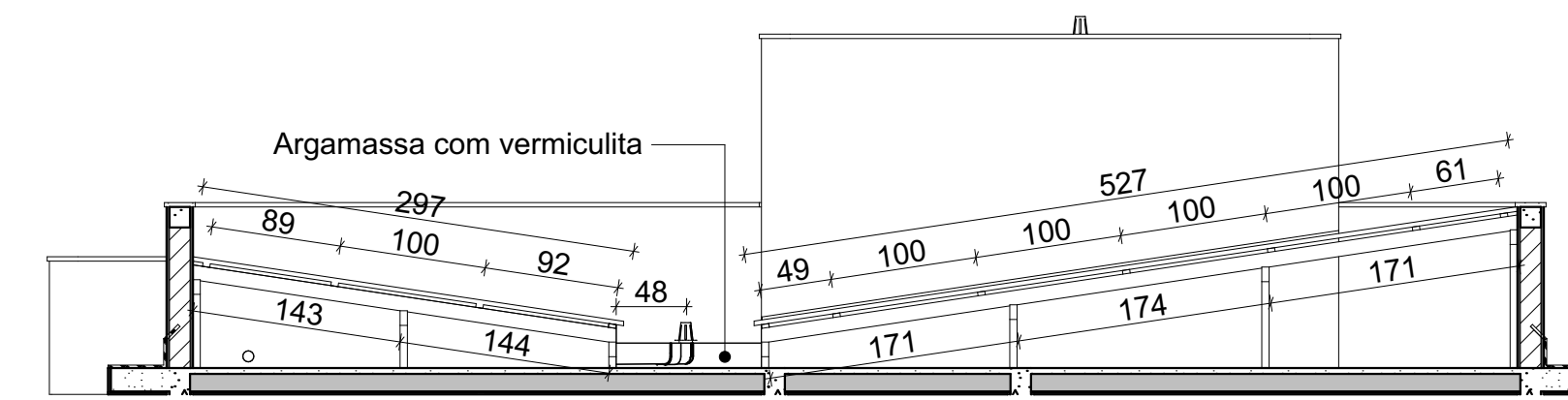
Corte do telhado - T1, T2, T3 1:50



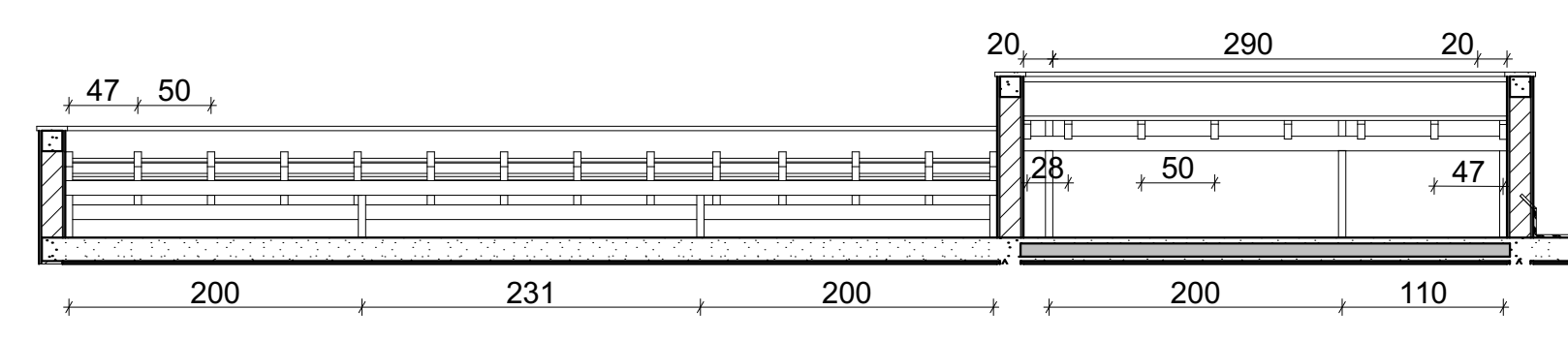
Corte do telhado - T4, T5, T6 1:50



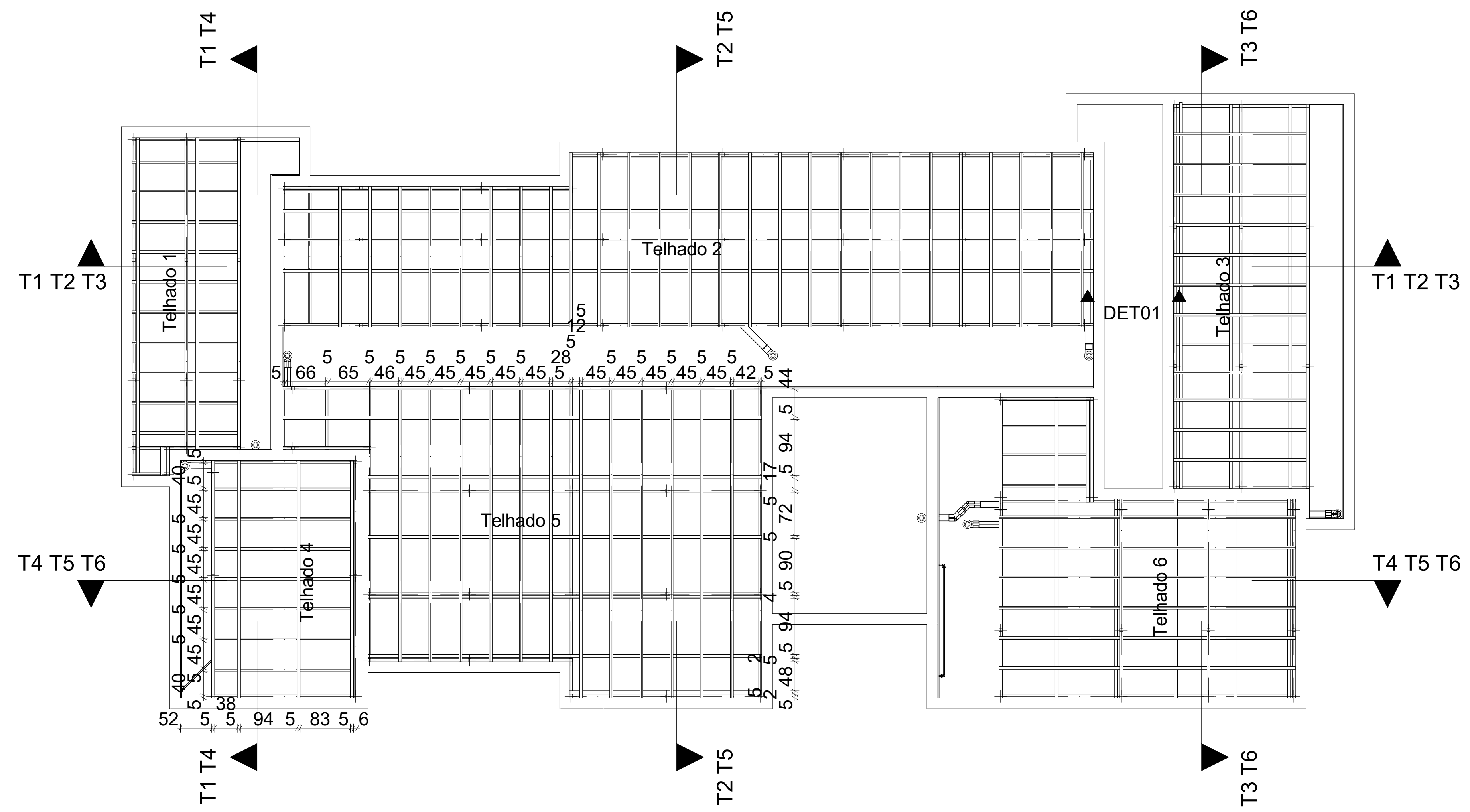
Corte do telhado - T1, T4 1:50



Corte do telhado - T2, T5 1:50



Corte do telhado - T3, T6 1:50



Cobertura - Madeiramento 1:50

Coberturas e Proteções			
Código	Nome	Descrição	Área [m²]
	Madeiramento do Telhado	Estrutura de madeira vão médio 15m telha fibrocimento	157,71
	Telha	Cobertura com telha de fibrocimento 6 mm	90,49

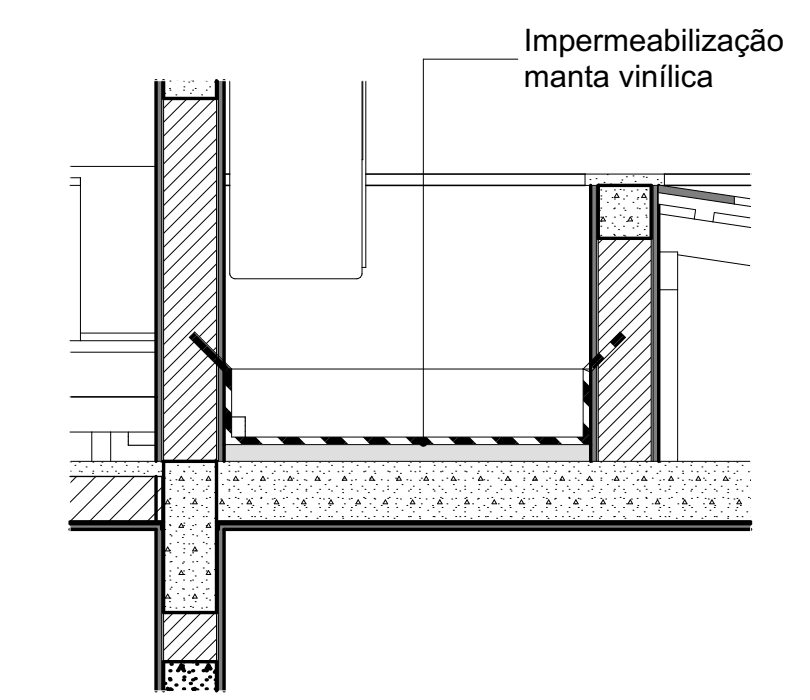
Rufo			
Código	Nome	Descrição	Comprimento [m]
	Rufo	Rufos metálicos colocados	80,85

Impermeabilização			
Código	Nome	Descrição	Área [m²]
	Manta Vinilica	Impermeabilização c/ manta vinilica c/ prot. mecânica 2cm	38,29

Pingadeira			
Código	Nome	Descrição	Comprimento [m]
	Pingadeira	Pingadeira de granito	106,75

Argamassa sob a Calha		
Código	Nome	Volume [m³]
AUX-VER-010	Argamassa com Vermiculita	0,80

Calhas					
Código	Nome	Descrição	Comprimento Direita [m]	Comprimento Esquerda [m]	Área da Calha [m²]
	Calha	Calha de alumínio	3,94	3,94	3,65
	Calha	Calha de alumínio	4,54	5,17	4,90
	Calha	Calha de alumínio	4,98	4,98	7,10
	Calha	Calha de alumínio	5,50	5,50	7,85
	Calha	Calha de alumínio	6,87	6,87	7,34
	Calha	Calha de alumínio	7,94	7,94	11,08
	Calha	Calha de alumínio	0,45	1,02	0,77



DET01 - Impermeabilização 1:20

02	DR2	ASSUNTO REV. 02	RESP. 2
01	DR1	ASSUNTO REV. 01	RESP. 1
Nº	DATA	ASSUNTO DA REVISÃO	RESPONSÁVEL

REVISÕES

GOVERNO DO ESTADO DE SANTA CATARINA
SST - SECRETARIA DE ESTADO DA ASSISTÊNCIA SOCIAL, TRABALHO E HABITAÇÃO

PROPRIETÁRIO: Secretaria de Estado da Asses. Social, Trab. e Habitação
MUNICÍPIO: Conforme edital

OBRA: CRAS - Centro de Referência de Asses. Social
ESCRITÓRIO REGIONAL: SPQ - Secretaria de Estado do Planejamento

LOCAL: Conforme edital
TIP: Edificação pública em 1 pav, em alvenaria e concreto armado

ARQ. ELSA CRISTINA DE ABREU KONESKI CAU: 17.047-0/SC
PRÓJETO: CRAS

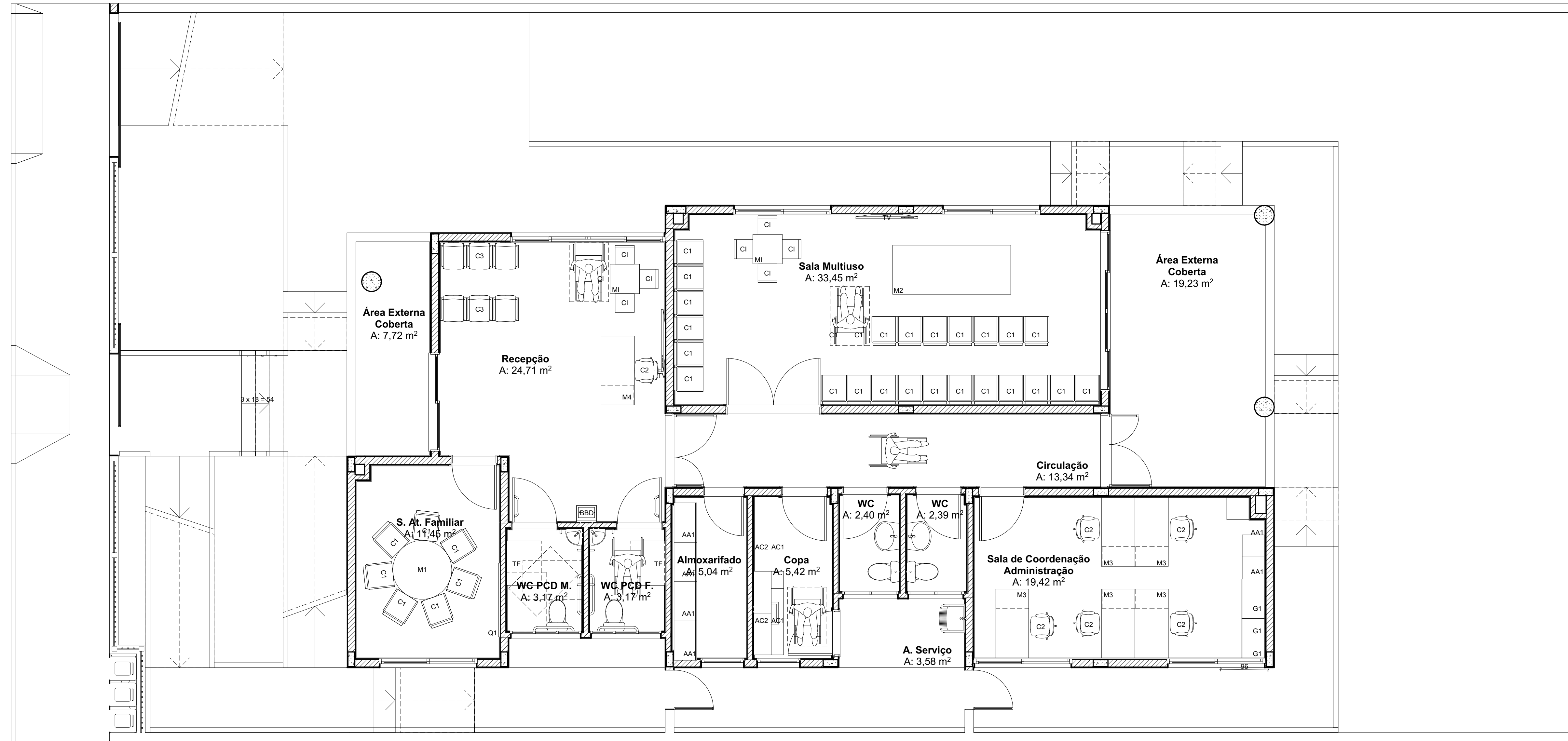
ARQ. BARBARA MARTINS GODENY CAU: A49787-8
REFERÊNCIA: Cobertura e madeiramento

ENG. CIVIL RAFAEL F. TEIXEIRA DA SILVA CREA-SC: 02547-8
DESENHO: AND. RICARDO DE PIETAS CAU: 31.474-9/SC
DATA: 19/03/2021

APROVADO POR: ANDRÉ LUIZ DE SOUZA
COORDENADOR DE PROJETOS: LUCAS MATEUS
LIVRAMENTO: INDICADA

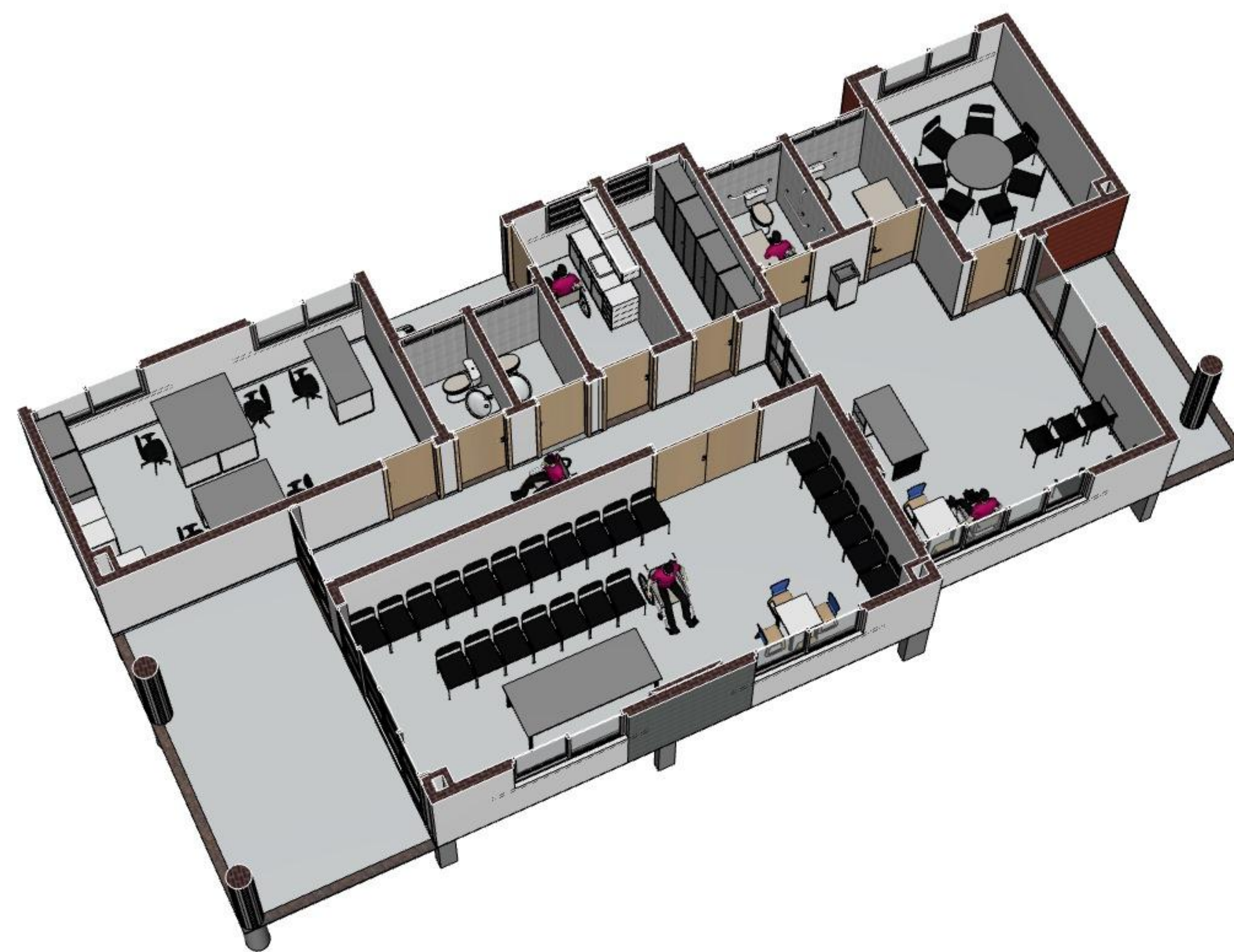
ESCALA DO DESENHO: INDICADA

INSCRIÇÃO: CREA-PE-ARQ-2008/PE

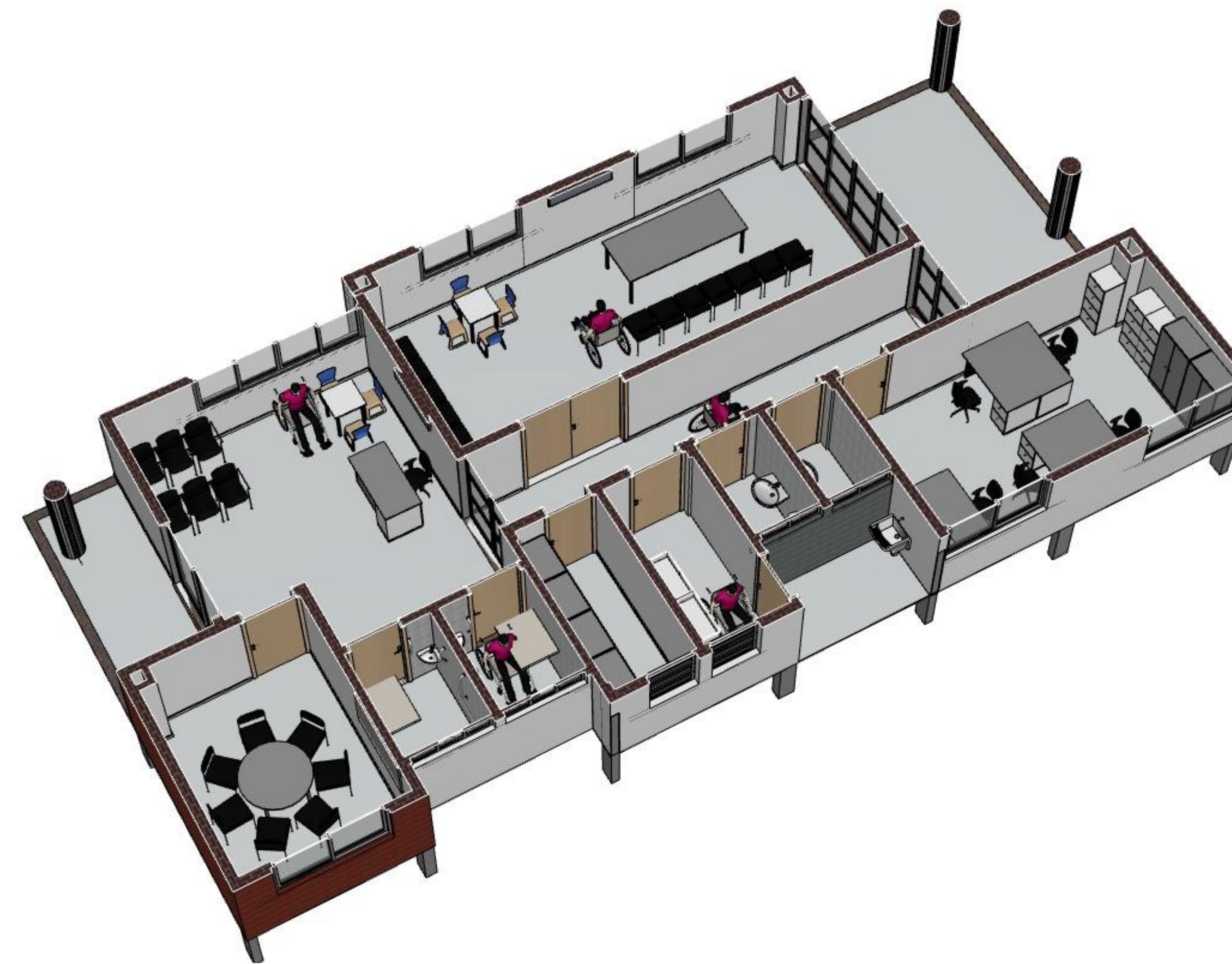


Pavimento Térreo - Humanizada
1:50

Inventário de Objetos por Zona		
Legenda	Descrição	Quantidade [un]
Almojarifado		
AA1	Armário alto	4
Copa		
AC1	Armário de cozinha aéreo	2
AC2	Armário de cozinha baixo	2
Recepção		
BB0	Bebedouro	1
C2	Cadeira giratória	1
C3	Longarinas de 3 lugares	2
C1	Cadeira infantil	3
M4	Mesa de trabalho para recepção	1
M1	Mesa infantil	1
TV	Televisão	1
S. At. Familiar		
C1	Cadeira fixa empilhável sem braço	7
M1	Mesa redonda	1
Q1	Quadro branco	1
Sala de Coordenação		
AA1	Armário alto	2
C2	Cadeira giratória	5
G1	Gaveteiro com chave	3
M3	Mesa de trabalho	5
Sala Multiuso		
C1	Cadeira fixa empilhável sem braço	24
C2	Cadeira infantil	4
M2	Mesa retangular	1
M1	Mesa infantil	1
TV	Televisão	1
WC PCD F.		
Fraldário	Trocador de fraldas retrátil	1
WC PCD M.		
Fraldário	Trocador de fraldas retrátil	1



Perspectiva - Humanizada I

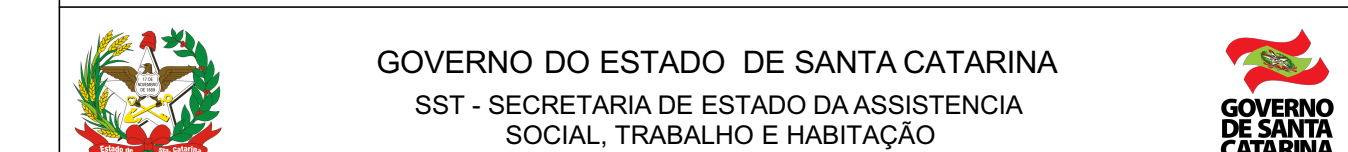


Perspectiva - Humanizada II

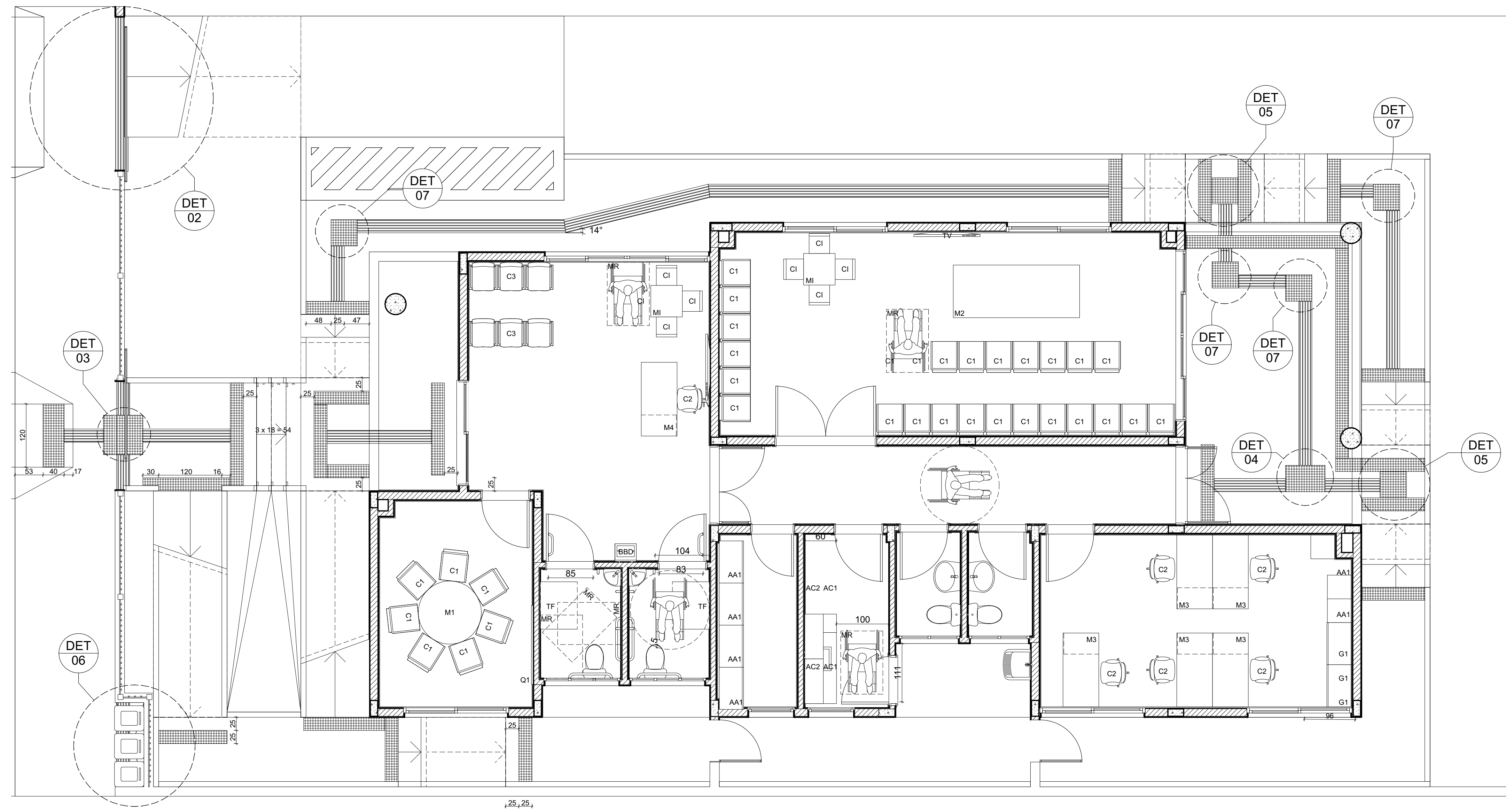
Inventário de Equipamentos por Zona		
Nome	Descrição	Quantidade [un]
Condensador	Condensador do ar condicionado	4
Lixeira	Cesto de lixo	3
A. Serviço		
Tanque	Tanque de lavar roupa da área de serviço	1
Copa		
Pia	Pia da cozinha	1
Recepção		
AC	Air condicionado split	1
Ventilador	Ventilador de teto	1
S. At. Familiar		
AC	Air condicionado split	1
Sala de Coordenação		
AC	Air condicionado split	1
Ventilador	Ventilador de teto	1
Sala Multiuso		
AC	Air condicionado split	1
Ventilador	Ventilador de teto	2
WC		
Lavatório 2	Lavatório do banheiro	2
Vaso sanitário	Vaso sanitário com caixa de descarga	2
WC PCD F.		
Barra	Barra de apoio do banheiro PNE	5
Lavatório 1	Lavatório de canto do banheiro PNE	1
Vaso sanitário	Vaso sanitário com caixa de descarga	1
WC PCD M.		
Barra	Barra de apoio do banheiro PNE	5
Lavatório 1	Lavatório de canto do banheiro PNE	1
Vaso sanitário	Vaso sanitário com caixa de descarga	1
		35

Nº	DATA	ASSUNTO DA REVISÃO	RESPONSÁVEL
02	DR2	ASSUNTO REV. 02	RESP. 2
01	DR1	ASSUNTO REV. 01	RESP. 1

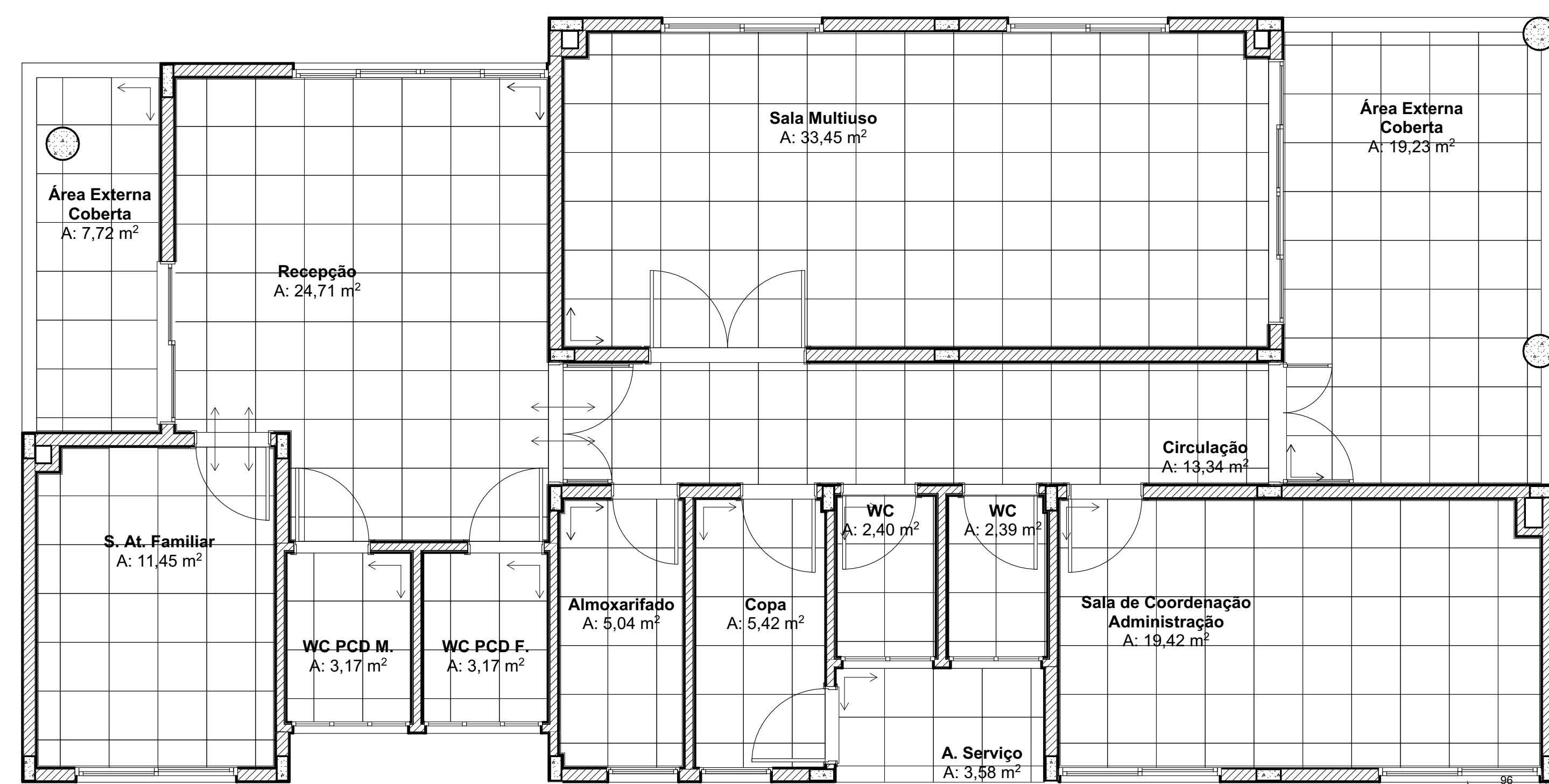
REVISÕES



PROPRIETÁRIO: Secretária de Estado da Assist. Social, Trab. e Habitação
MUNICÍPIO: Confirme edital
OBRA: ESCRITÓRIO REGIONAL
LOCAL: CRAS - Centro de Referência da Assist. Social
TIPO: Edificação pública em 1 pav, em alvenaria e concreto armado
PROJETO: CRAS
REFERÊNCIA: Planta Humanizada
ARQ. BARBARA MARTINS GODENY CAJ. A49787-8
ENQ. CIVIL RAFAEL F. TEIXEIRA DA SILVA CREA-SC: 02547-8
DESENHO: AND. RICARDO DE FREITAS CAJ. 31.474.9302
DATA: 19/03/2021
ESCALA DO DESENHO: INDICADA
INDICADA: CDS-FE-ARQ_2020-01



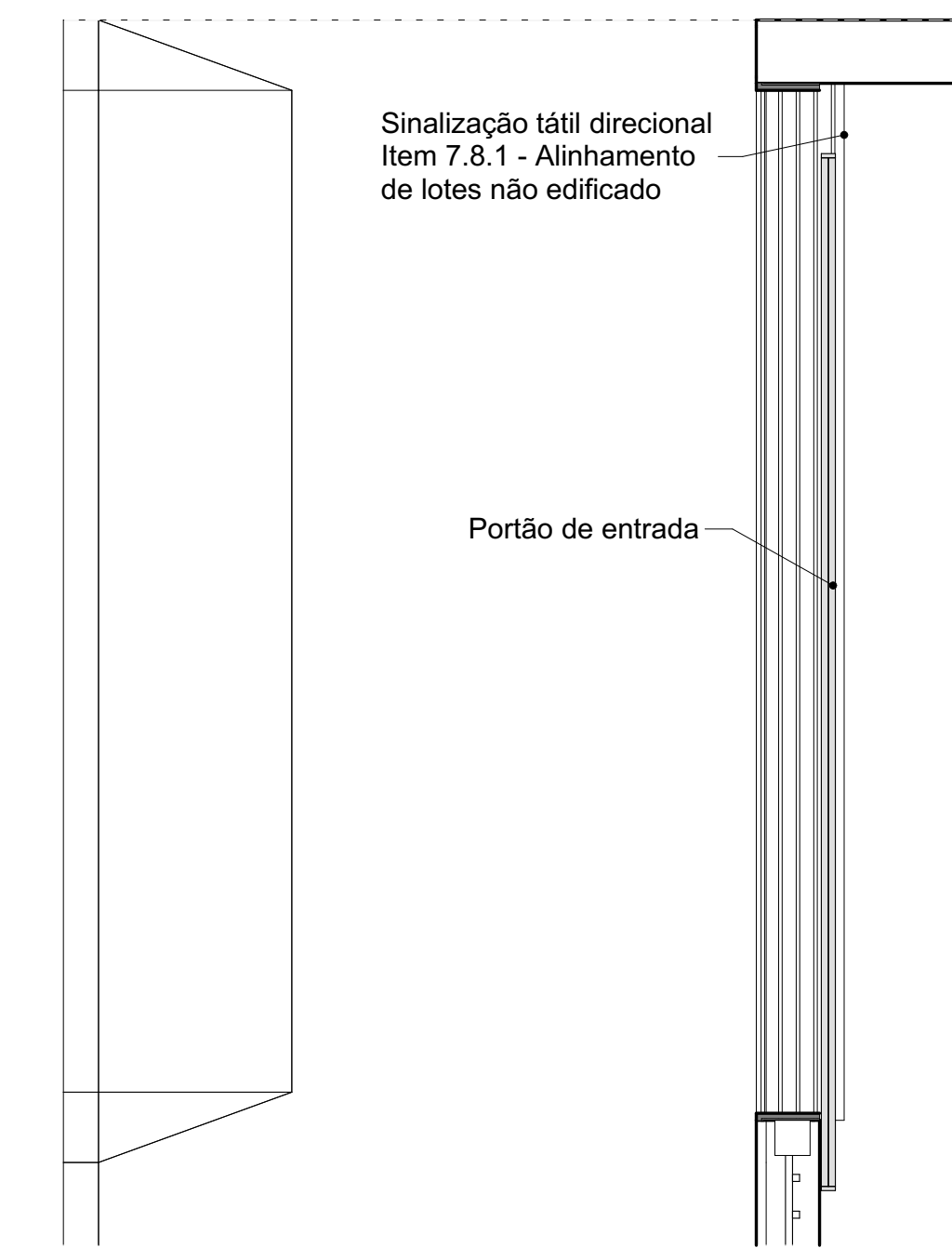
Pavimento Térreo - Acessibilidade
1:50



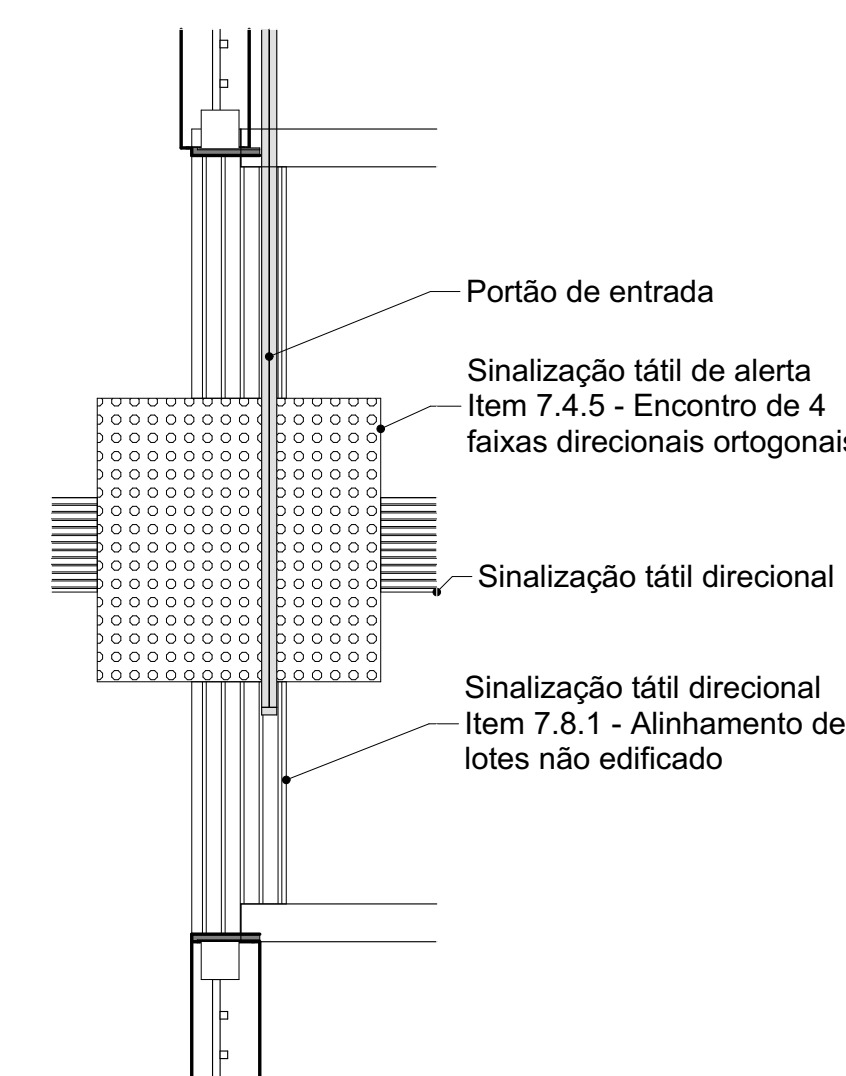
Pavimento Térreo - Paginação
1:50

Paginação de Piso	
Código	Piso
Nome	Piso cerâmico antiderrapante PEI-4 c/ argamassa colante
Descrição	
Espessura [cm]	3
Dimensões de Unidade [m]	60x60
Quantidade [un]	525
Área total [m²]	151,21

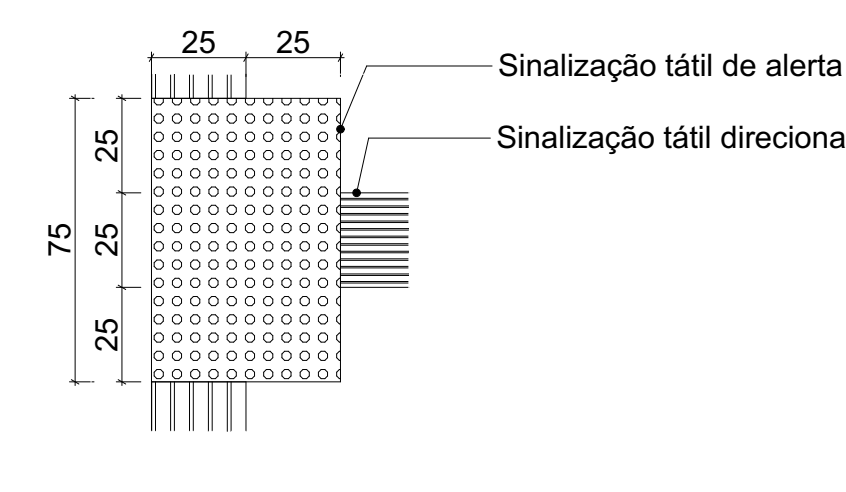
Soleiras e Rodapés				
Nome	Código	Descrição	Comprimento [m]	Quantidade [un]
Rodapé		Rodapé cerâmico 7cm com argamassa colante	91,20	53
Soleira		Soleira de granito 18x2cm	22,93	11
		Soleira de granito 22x2cm	3,50	2
		Soleira de granito 14,2x2cm	3,76	4
		Soleira de granito 17x2cm	0,94	1
		Soleira de granito 20x2cm	3,26	1



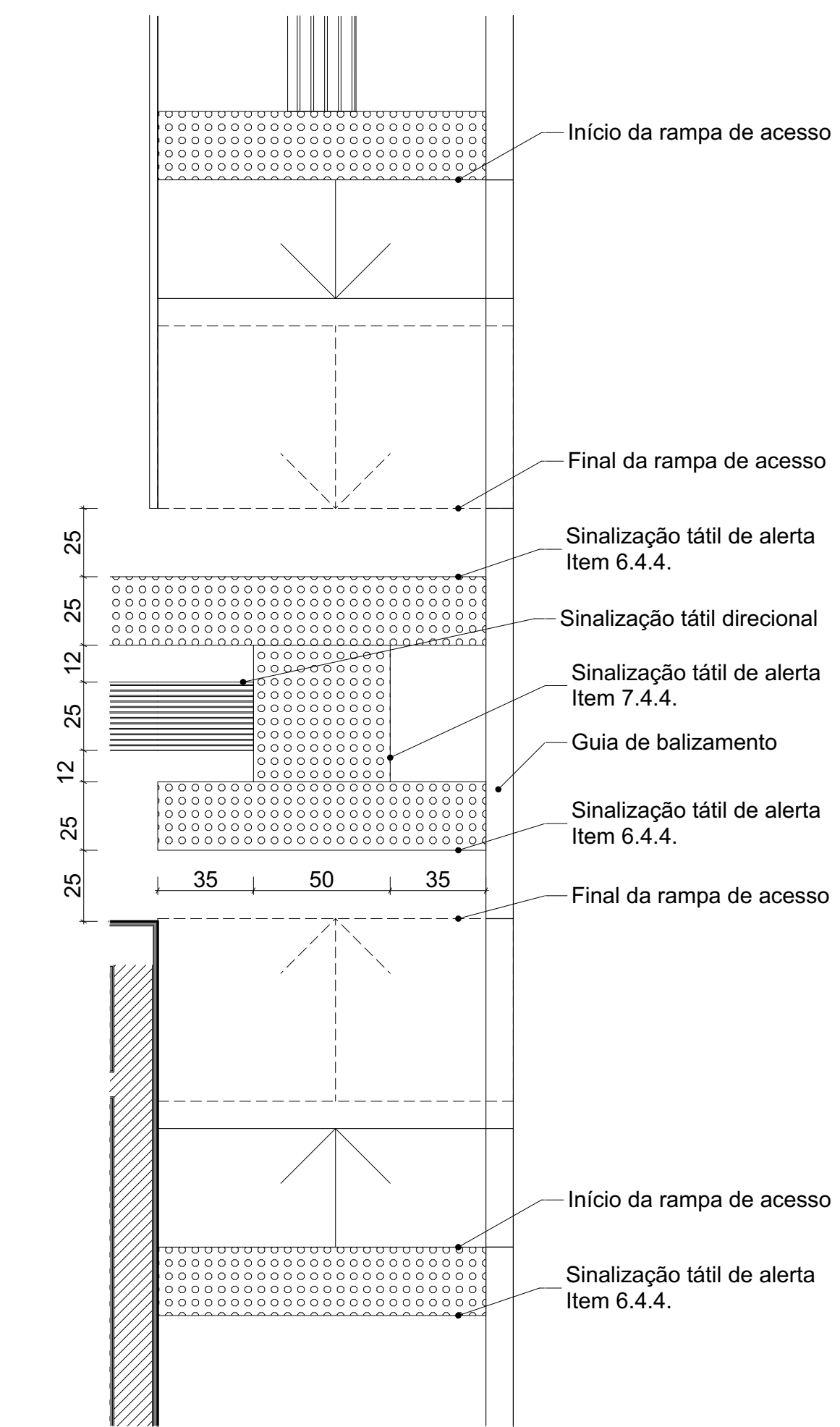
DET02 - Acesso de veículos
1:20



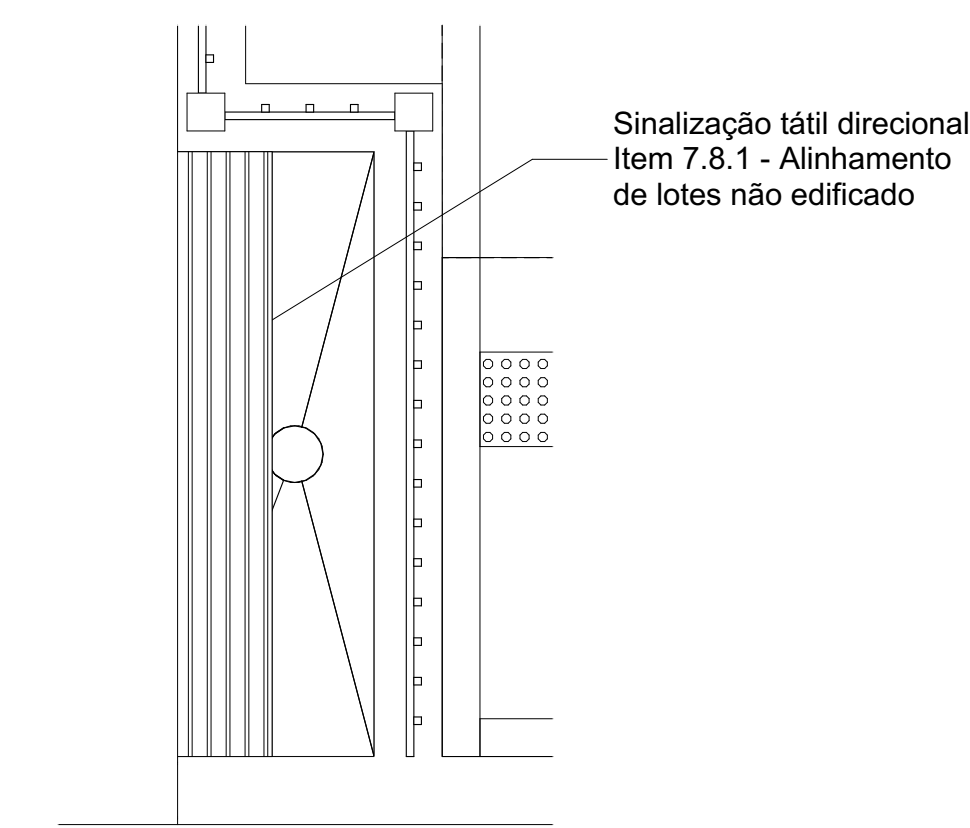
DET03 - Acesso de pedestres
NBR 16537:2016 / Esc 1:20



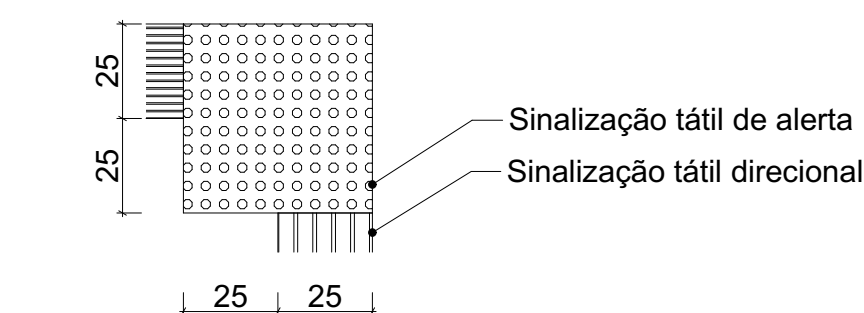
DET04 - Encontro de 3 faixas direcionais ortogonais
NBR 16537:2016 / Esc 1:20



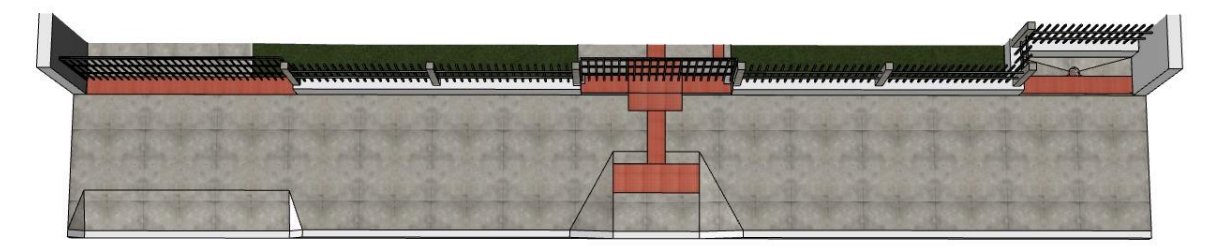
DET05 - Rampas de acesso
NBR 16537:2016 / Esc 1:20



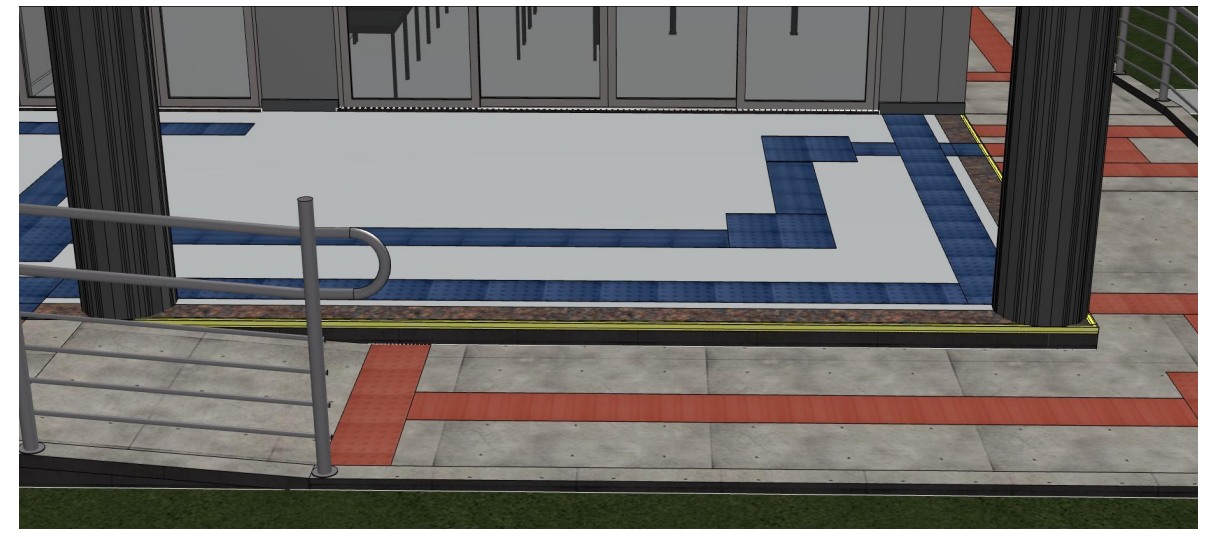
DET06 - Lixeiras
1:20



DET07 - Mudança de Direção 90°
NBR 16537:2016 / Esc 1:20



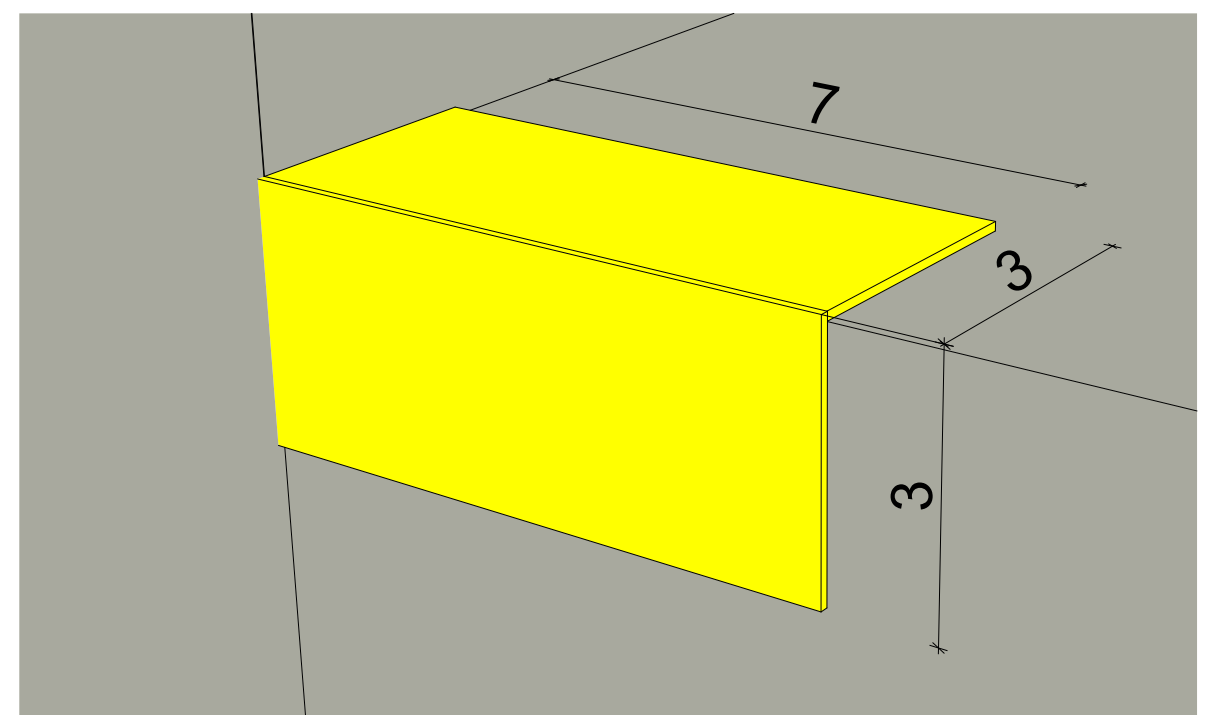
Perspectiva - Piso tátil calçada externa
NBR 16537:2016



Perspectiva - Piso tátil
NBR 9050:2015



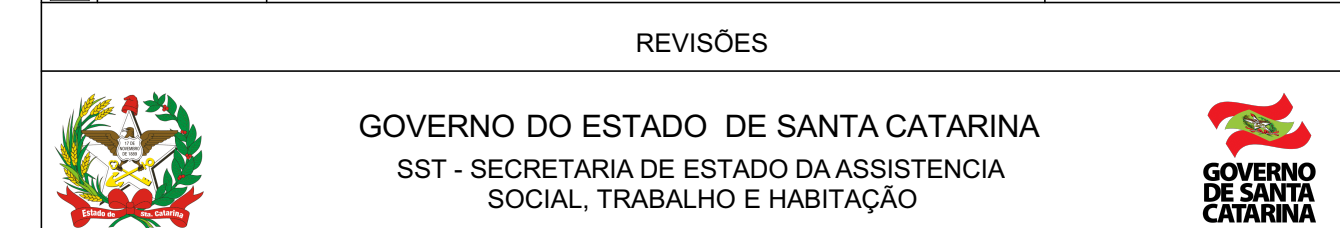
Perspectiva - Sinalização de escadas
NBR 9050:2015



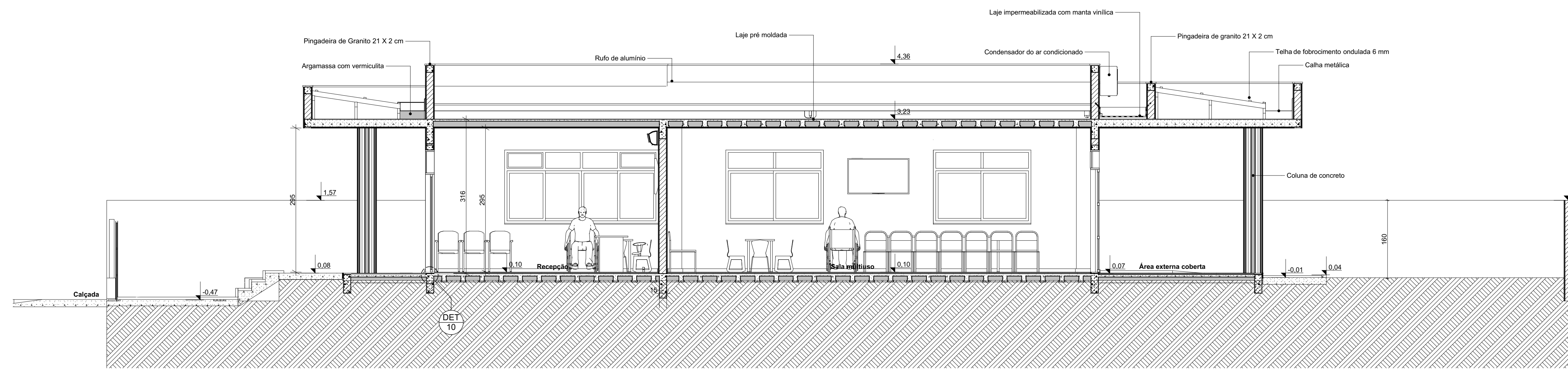
Perspectiva - Dimensões da sinalização
NBR 9050:2015

Ladrilhos Podotáteis Internos e Externos				
Código	Nome	Descrição	Área [m²]	Vista
90065	Piso Alerta Azul - Interno	Piso podotátil de borracha 25x25cm	3,96	
90066	Piso Alerta Laranja - Externo	Piso podotátil de concreto 25x25cm	7,07	
90065	Piso Direcional Azul - Interno	Piso podotátil de borracha 25x25cm	1,92	
90066	Piso Direcional Laranja - Externo	Piso podotátil de concreto 25x25cm	7,04	

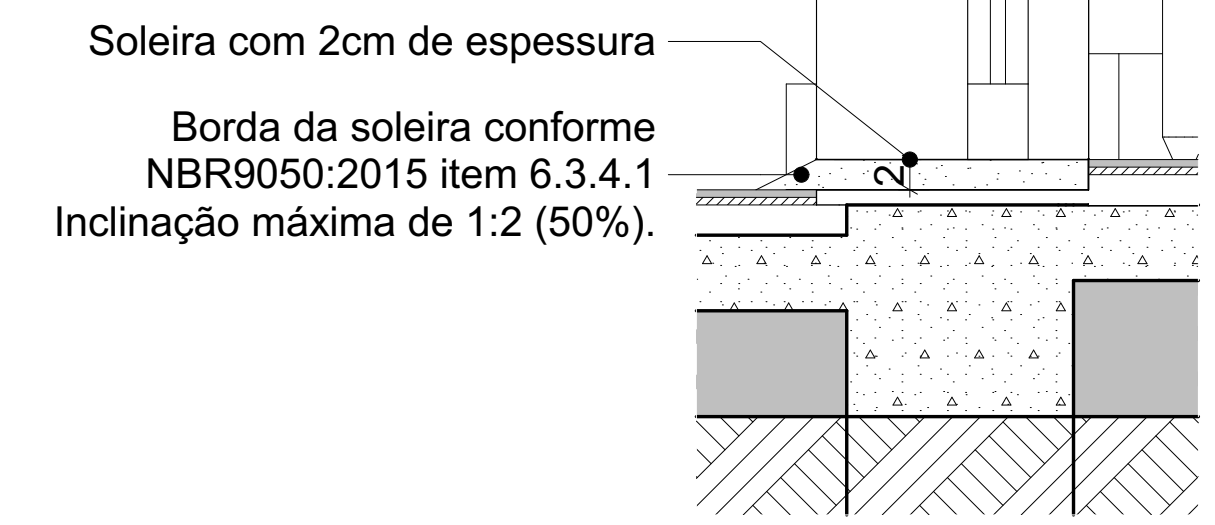
02	DR2	ASSUNTO REV. 02	RESP. 2
01	DR1	ASSUNTO REV. 01	RESP. 1
Nº	DATA	ASSUNTO DA REVISÃO	RESPONSÁVEL



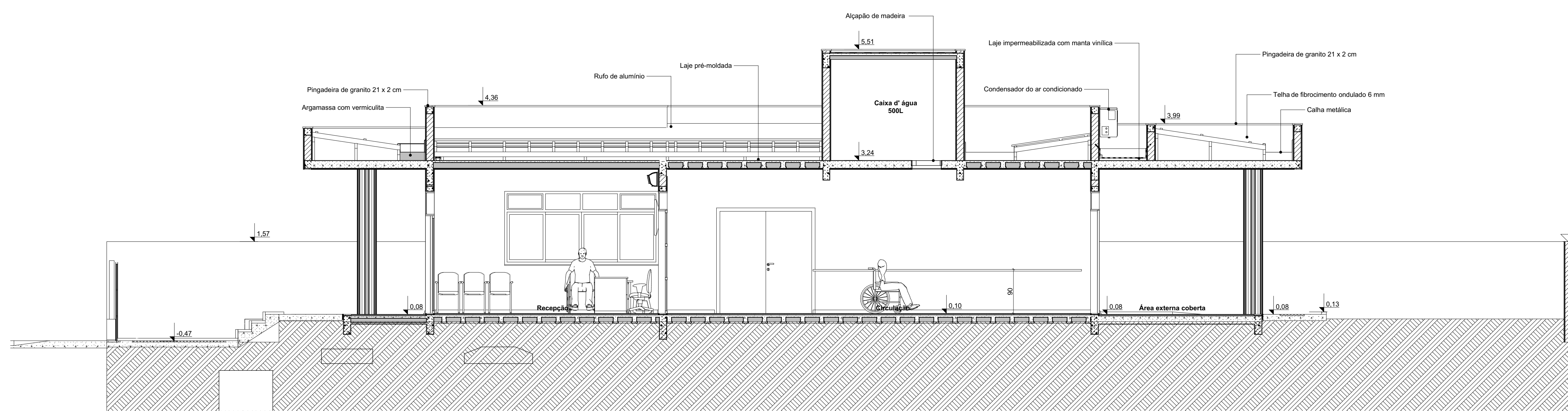
PROPRIETÁRIO: Secretaria de Estado da Asses. Social, Trab. e Habitação	MUNICÍPIO: Confirme edital
OBRA: CRAS - Centro de Referência da Asses. Social	ESCRITÓRIO REGIONAL: SPG - Secretaria de Estado do Planejamento
LOCAL: Confirme edital	TIPO: Edificação pública em 1 pav, em alvenaria e concreto armado
ARG. ELISA CRISTINA DE ABREU KONESCHI CAJ: 17.047-0/SC	PROJETO: CRAS
ARG. BARBARA MARTINS GODENY CAJ: A4987-8	REFERENCIAL: Paginação de piso e acessibilidade
ARG. CIVIL RAFAEL F. TEIXEIRA DA SILVA CREA-SC: 062547-8	DATA: 19/03/2021



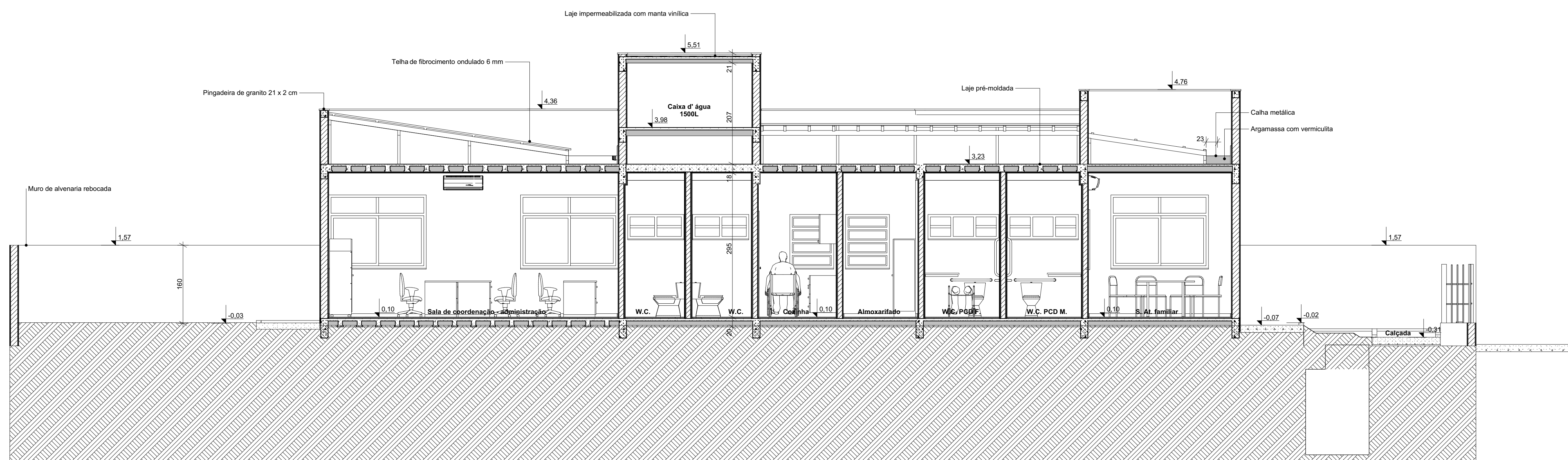
Corte GG
1:50



DET10 Soleira de entrada
1:5



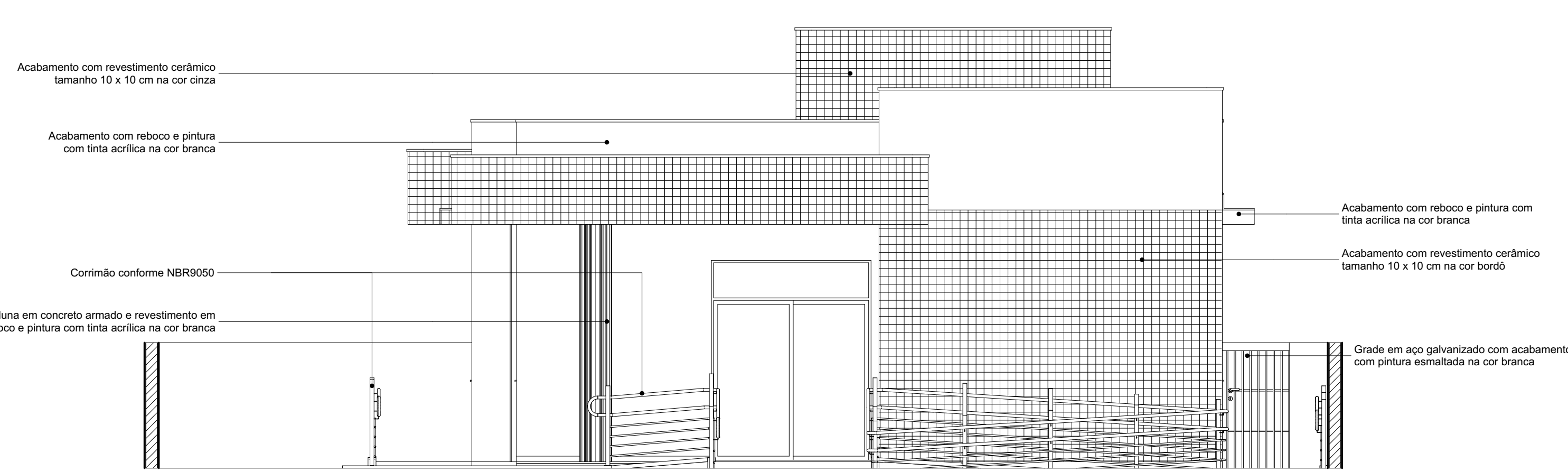
Corte HH
1:50



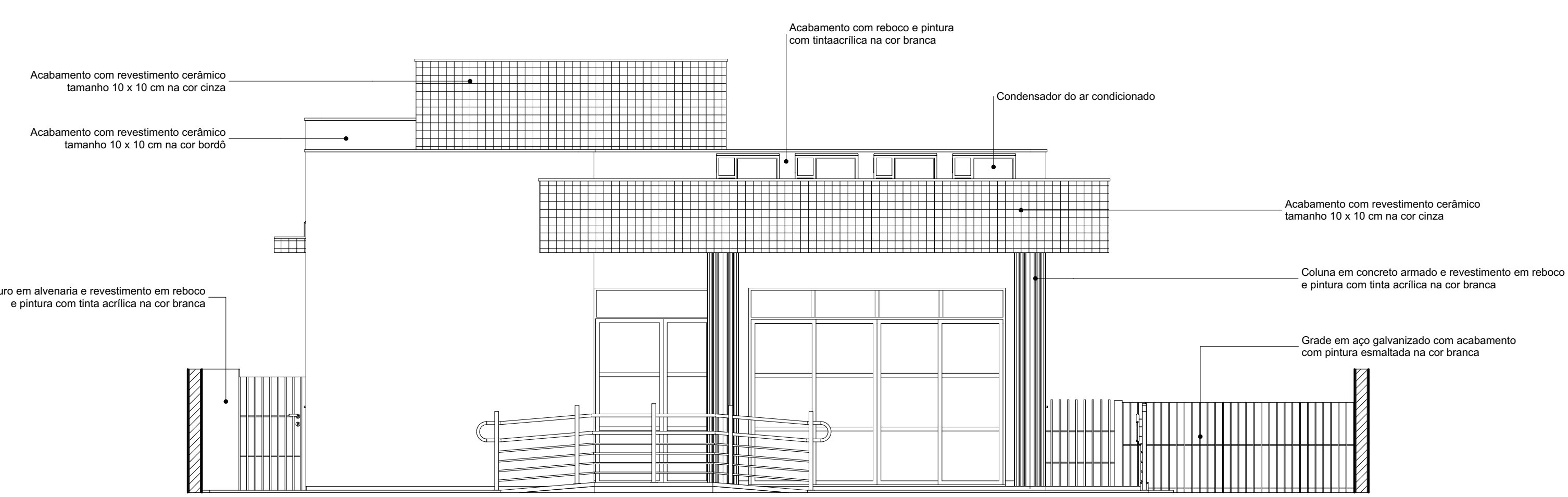
Corte II
1:50

Nº	DATA	ASSUNTO DA REVISÃO	RESPONSAVEL
02	DR2	ASSUNTO REV. 02	RESP.2
01	DR1	ASSUNTO REV. 01	RESP.1

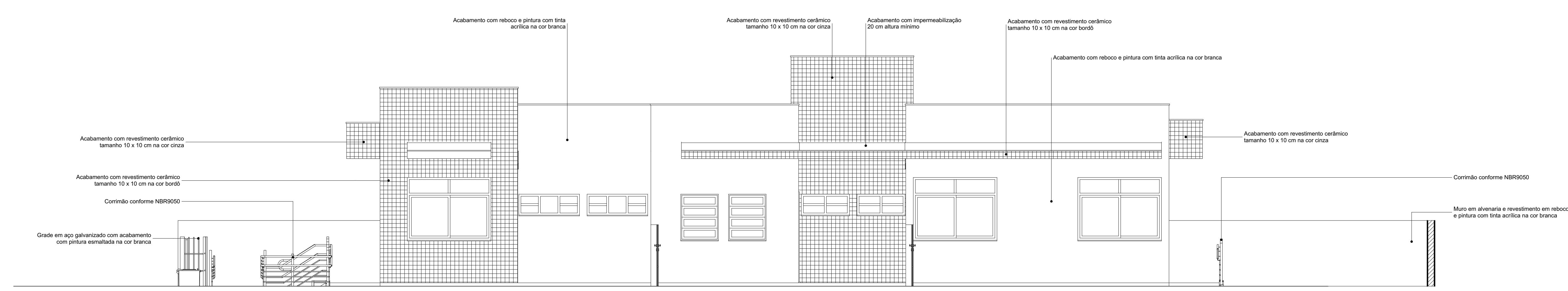
REVISÕES			
PROPRIETÁRIO:	GOVERNO DO ESTADO DE SANTA CATARINA	SST - SECRETARIA DE ESTADO DA ASSISTÊNCIA SOCIAL, TRABALHO E HABITAÇÃO	MUNICÍPIO: Florianópolis
LOCAL:	CRAS - Centro de Referência da Assist. Social	SPQ - Secretaria de Estado do Planejamento	TIPO: Escritório regional
PROJETO:	ARQ. ELSA CRISTINA DE ABREU KONESKI CAJ: 17.047-0/SC	CRAS	REFERENCIAL: Corte GG, HH, II
ARQ. CIVIL RAFAEL F. TEIXEIRA DA SILVA CREA-SC: 02547-8	ARQ. BARBARA MARTINS GODENY CAJ: A49787-8	DESIGNO: ARQ. RICARDO DE FREITAS CAJ: 31.474-8/SC	DATA: 19/03/2021
ESCALA DO DESENHO: 1:50	INSCRIÇÃO: 02547-8	ESCALA DO PROJETO: 1:50	INSCRIÇÃO: 31.474-8/SC



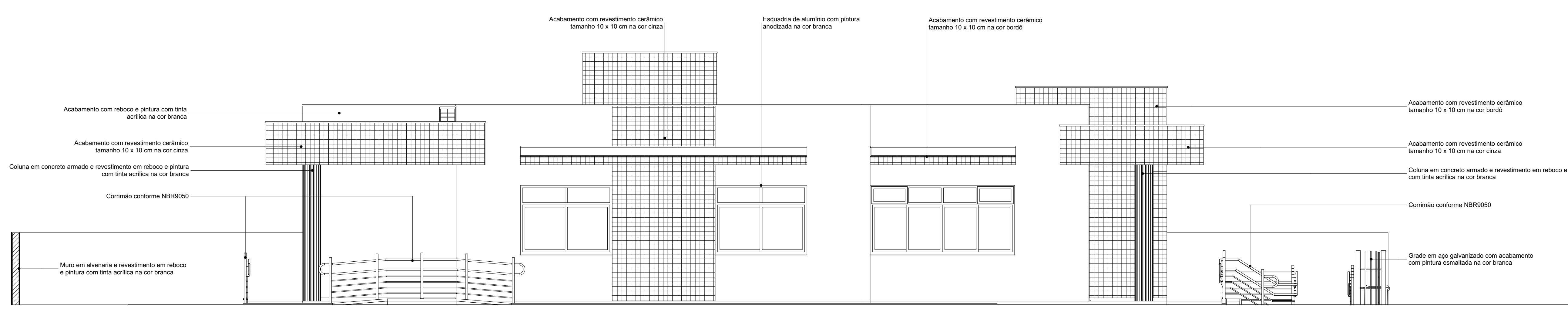
Fachada Frontal
1:50



Fachada Fundos
1:50



Fachada Lateral Direita
1:50



Fachada Lateral Esquerda
1:50

Chapisco e reboco desempenado e emboço		
Código	Nome	Área [m²]
<Indefinido>		
42758	Chapisco	984,91
42758	Reboco	862,30
43683	Emboço	105,87

Azulejo branco aplicado com argamassa colante		
Código	Nome	Área [m²]
42754	Azulejo branco	74,98

Patihas cerâmicas 10x10cm cfme. projeto		
Código	Nome	Área [m²]
Laje		
90075	Cerâmica - Bordô 10x10	4,68
Parede		
90075	Cerâmica - Bordô 10x10	40,01
90075	Cerâmica - Cinza 10x10	61,73
		106,42 m²

Pintura acrílica - 2 demãos		
Código	Nome	Área [m²]
Laje		
42782	Pintura - Acrílica Branco	176,45
Parede		
42782	Pintura - Acrílica Branco	438,36
		614,81 m²

OBS.: A área definida refere-se a uma demão de pintura acrílica branca.

Nº	DATA	ASSUNTO DA REVISÃO	RESPONSÁVEL
02	DR2	ASSUNTO REV. 02	RESP. 2
01	DR1	ASSUNTO REV. 01	RESP. 1

GOVERNO DO ESTADO DE SANTA CATARINA
SST - SECRETARIA DE ESTADO DA ASSISTÊNCIA SOCIAL, TRABALHO E HABITAÇÃO

PROPRIETÁRIO: Secretaria de Estado da Assist. Social, Trab. e Habitação
MUNICÍPIO: Florianópolis

OBRA: CRAS - Centro de Referência da Assist. Social
ESCRITÓRIO REGIONAL: SPQ - Secretaria de Estado do Planejamento

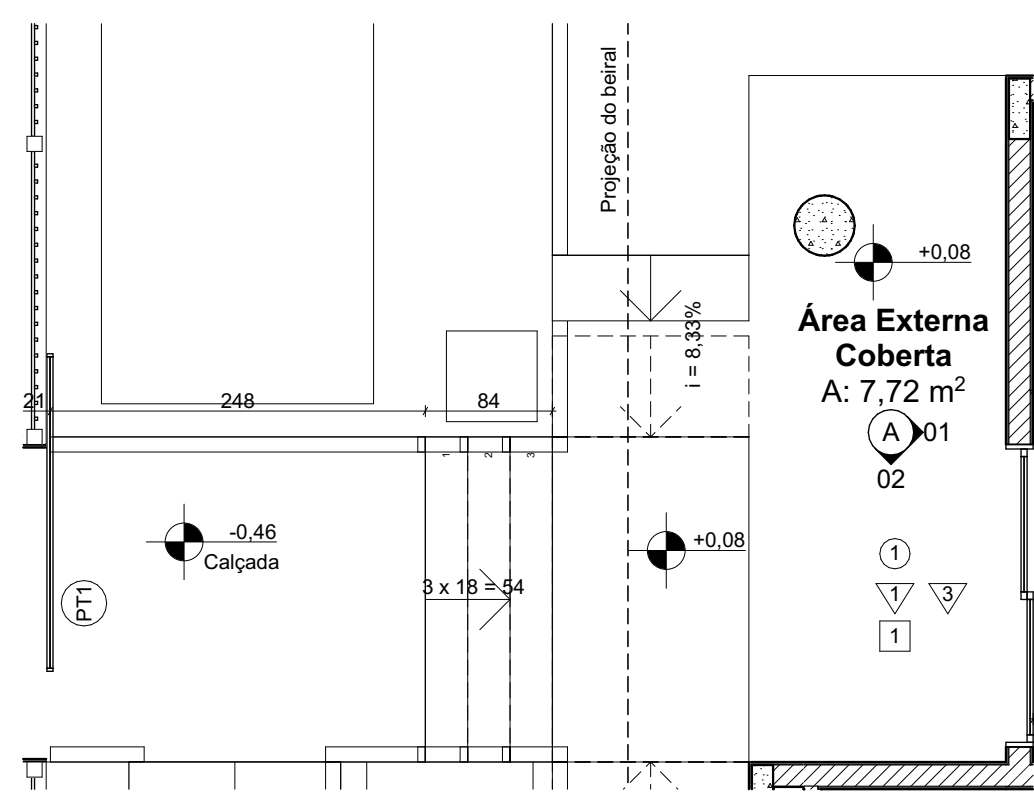
LOCAL: Florianópolis
TIPO: Edificação pública em 1 pav., em alvenaria e concreto armado

PROJETO: CRAS
REF. PROJEÇÃO: Fachadas

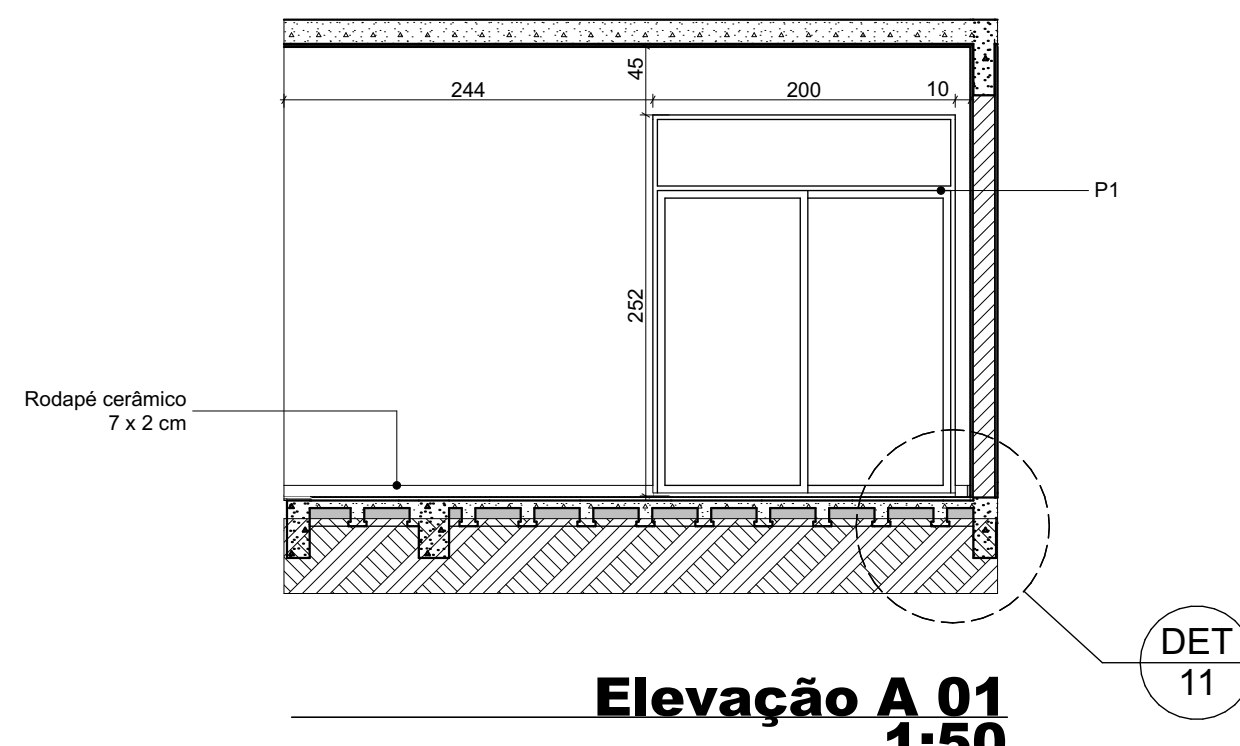
ARQ. ELSA CRISTINA DE ABREU KONESKI CAU: 17.047-0/SC
ARQ. BARBARA MARTINS GODENY CAU: A49787-8
ENQ. CIVIL RAFAEL F. TEIXEIRA DA SILVA CREA-SC: 02547-8

DESENHO: AND. RICARDO DE FREITAS CAU: 31.414-9/SC
DATA: 19/03/2021
ESCALA DO DESENHO: INDICADA
ARQUIVO: CRAS-FE-ARQ_2021.rvt

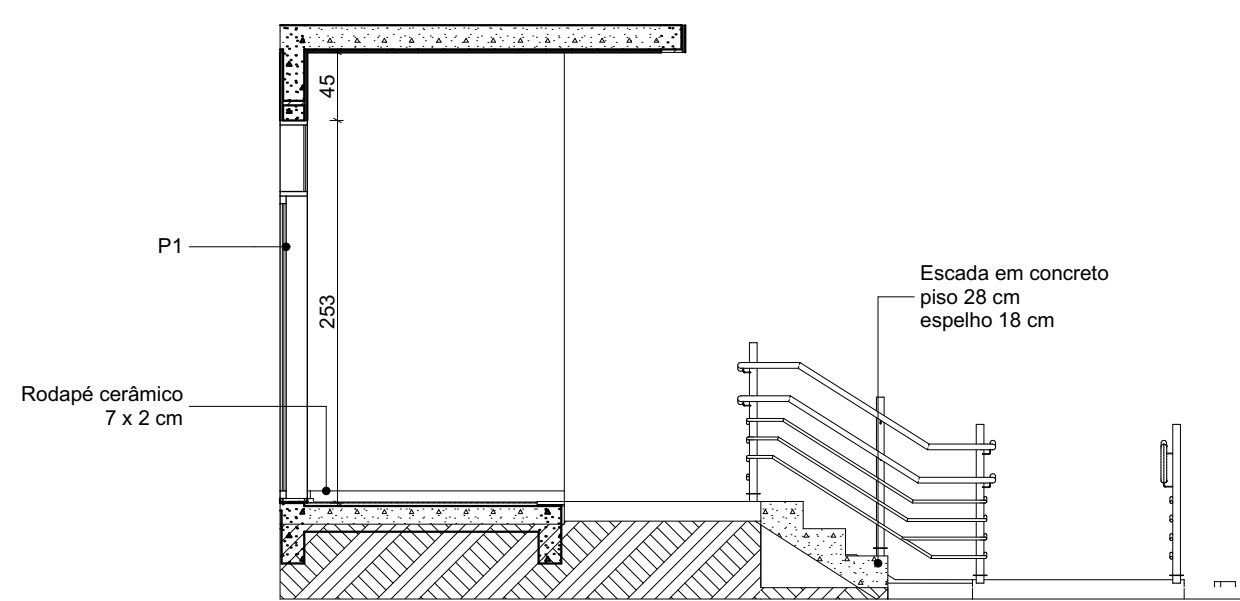
ARQ 08



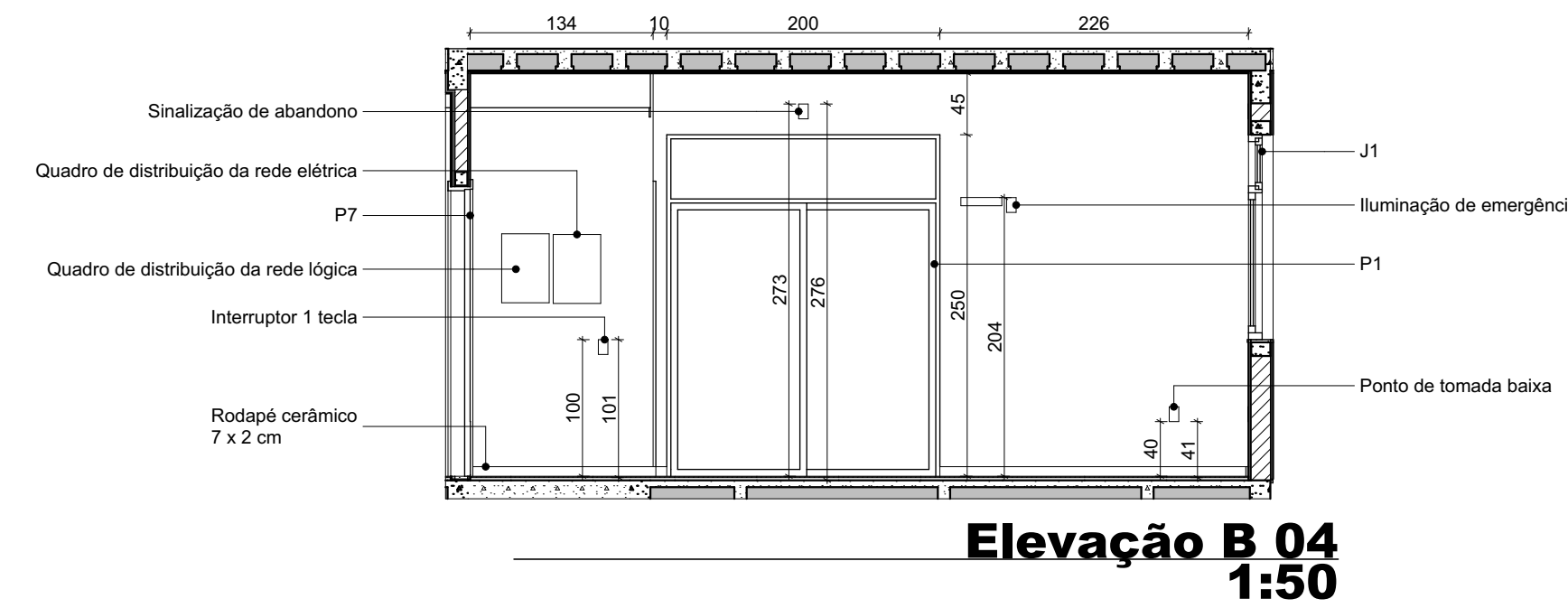
Planta Ambiente A
1:50



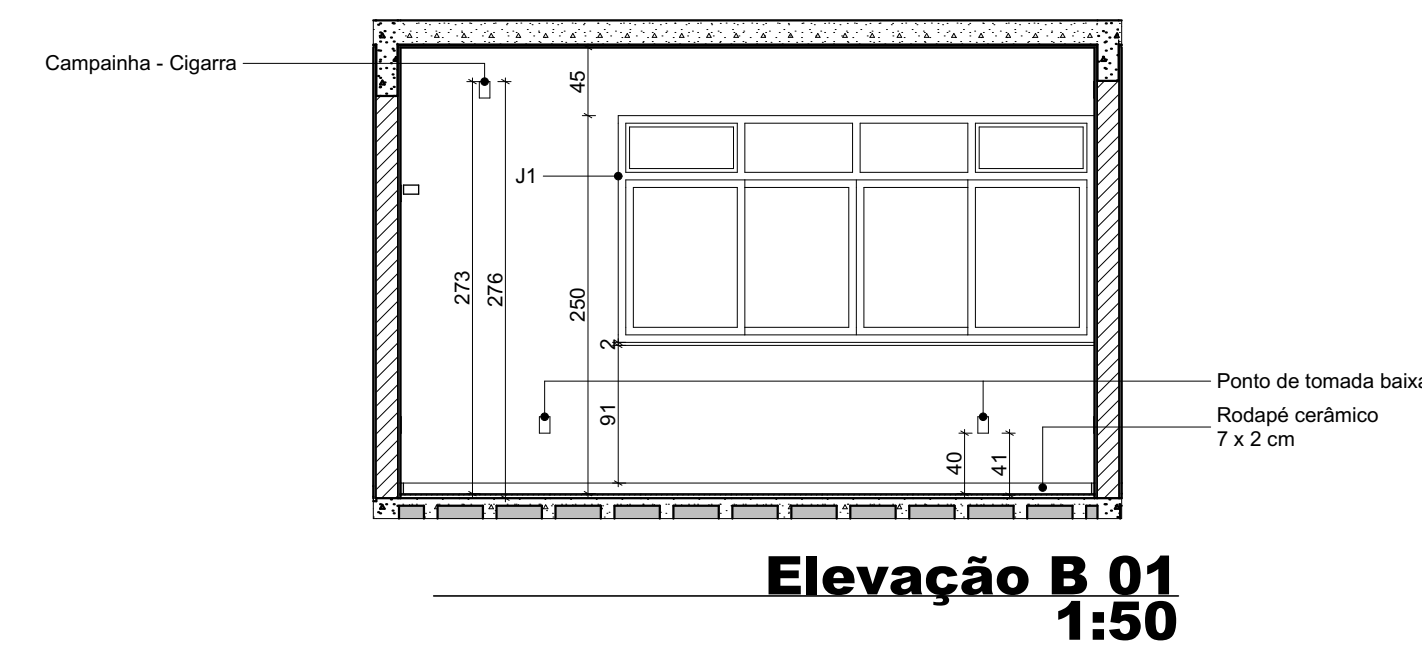
Elevação A 01
1:50



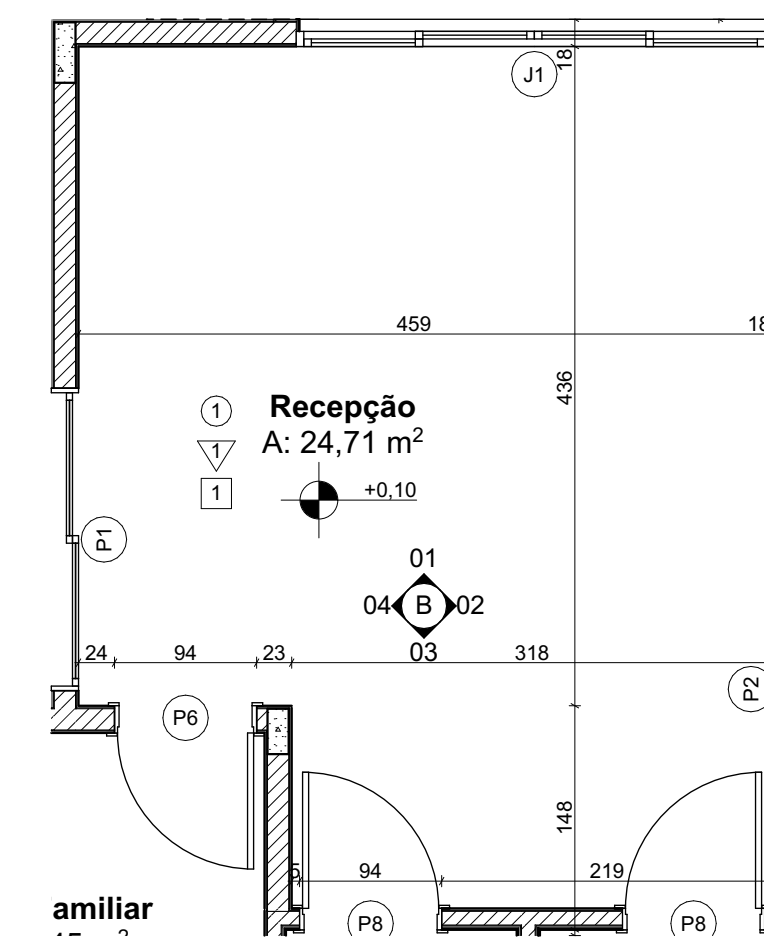
Elevação A 02
1:50



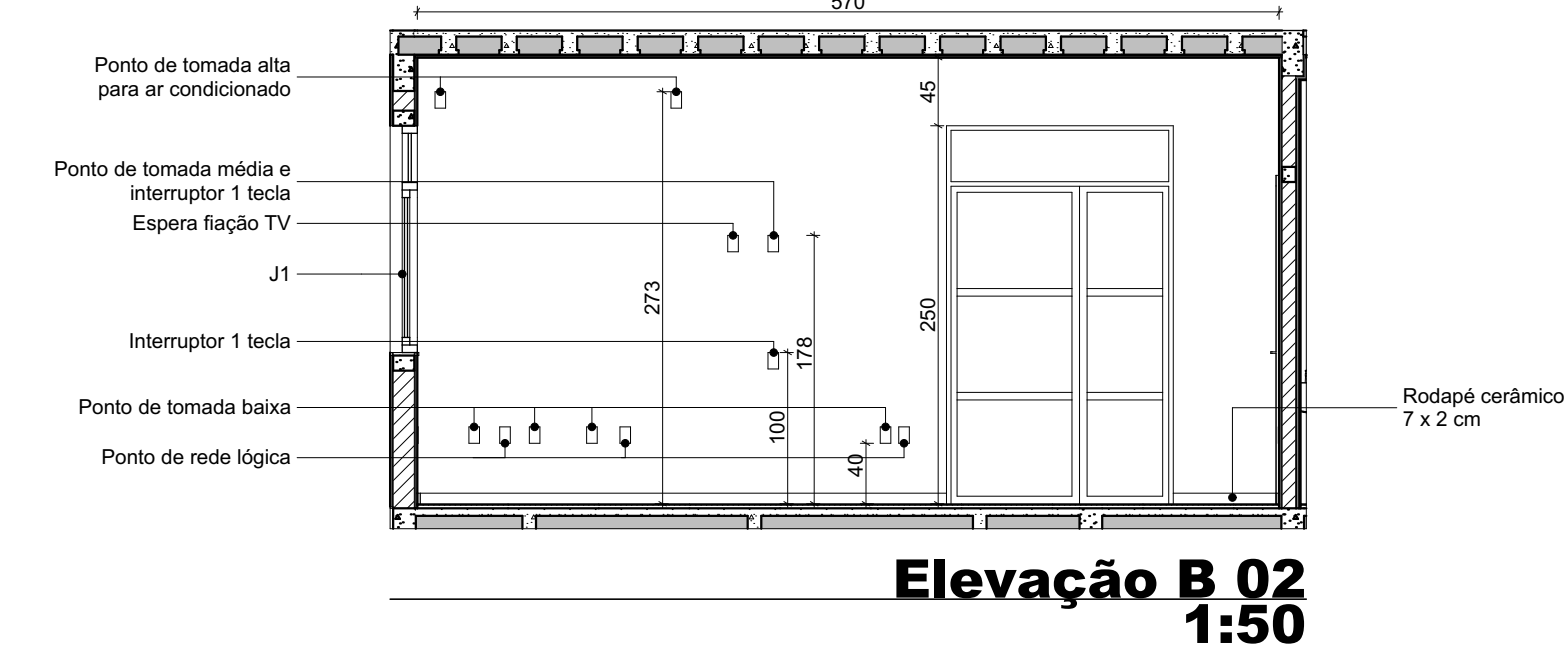
Elevação B 04
1:50



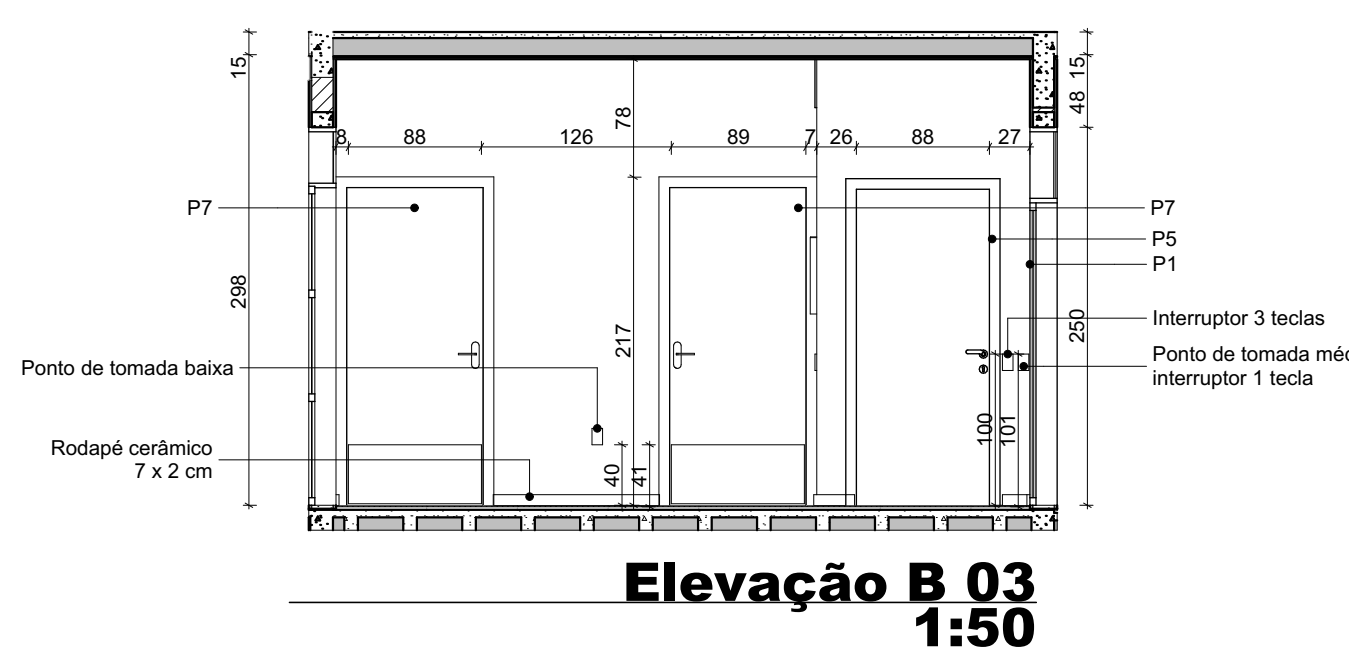
Elevação B 01
1:50



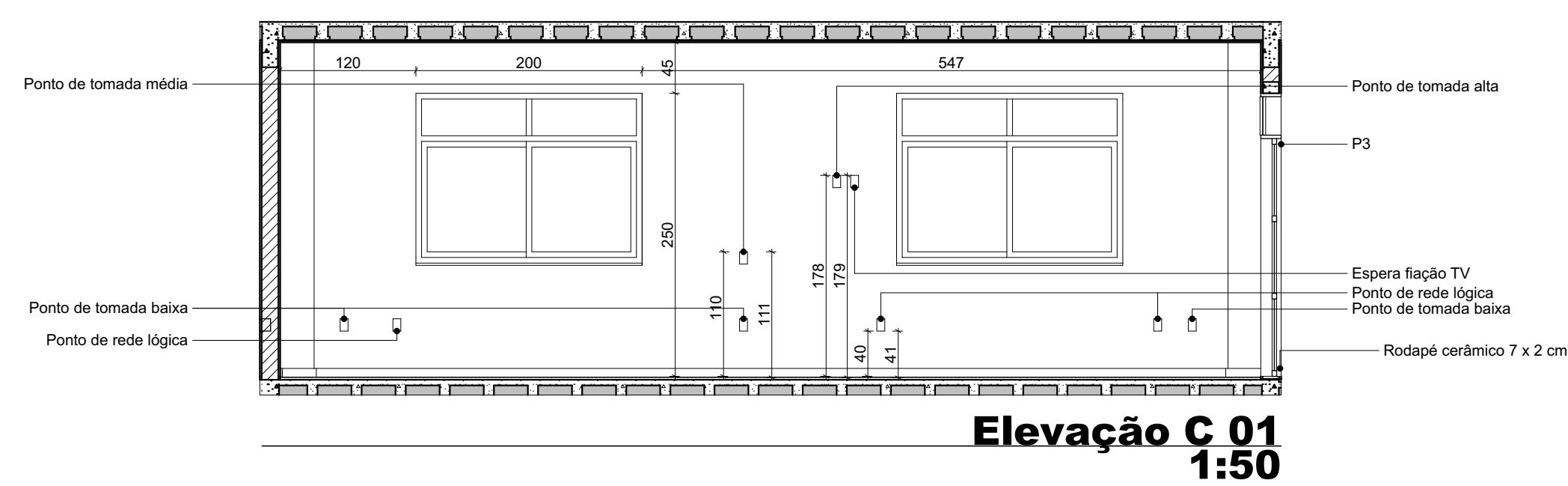
Planta Ambiente B
1:50



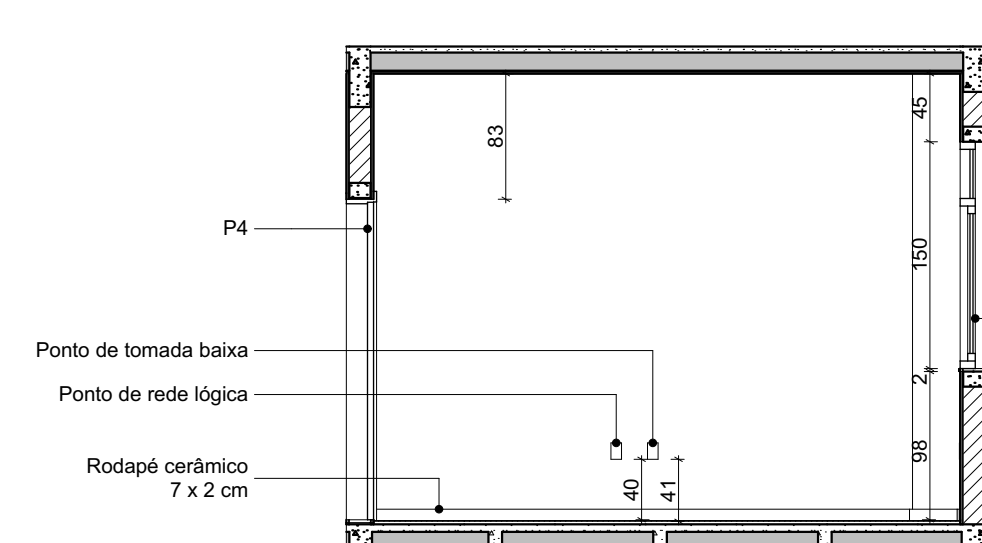
Elevação B 02
1:50



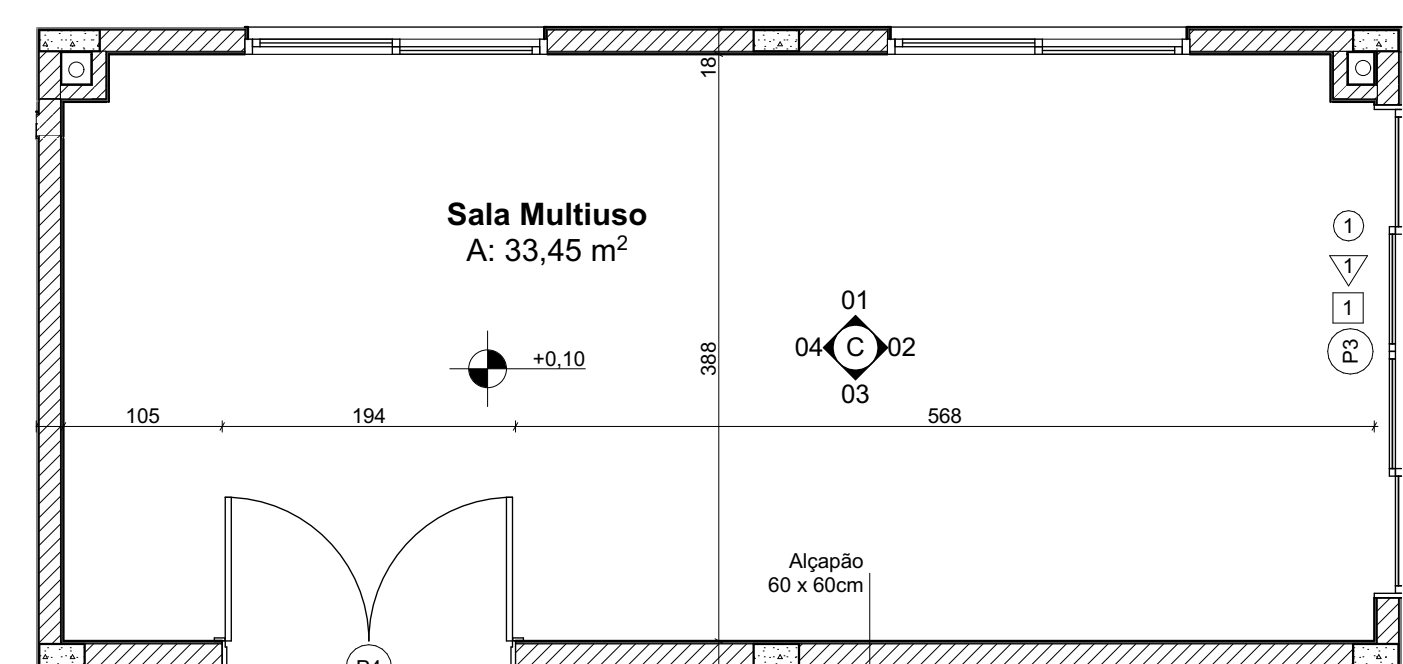
Elevação B 03
1:50



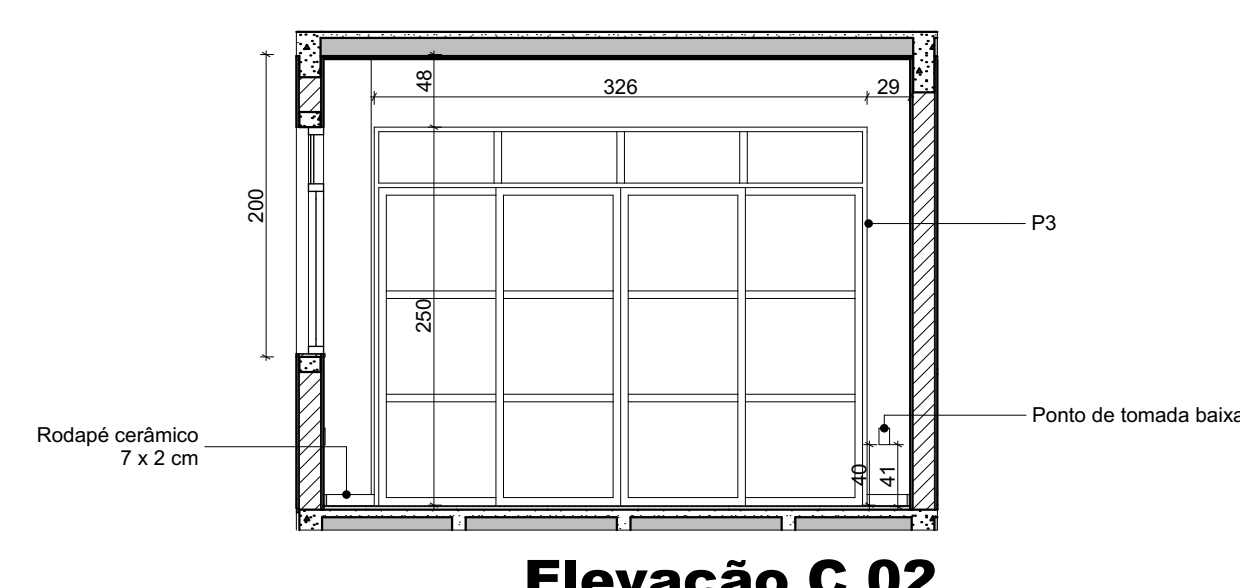
Elevação C 01
1:50



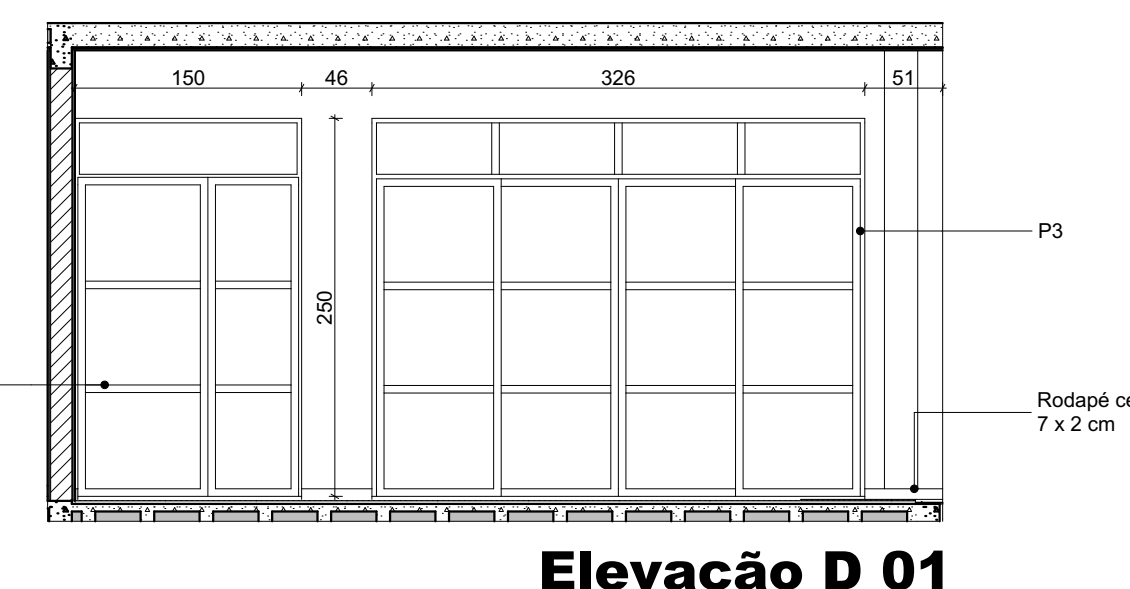
Elevação C 04
1:50



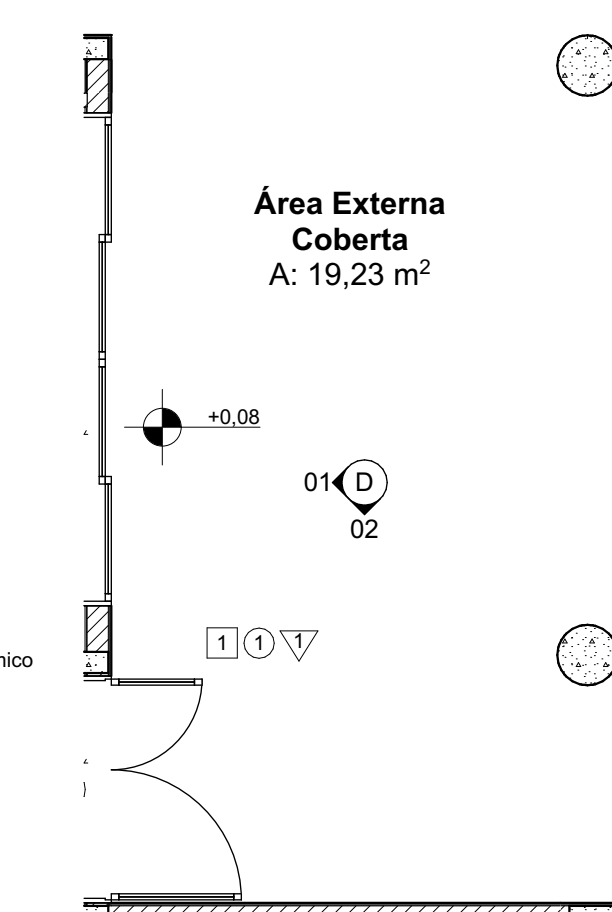
Planta Ambiente C
1:50



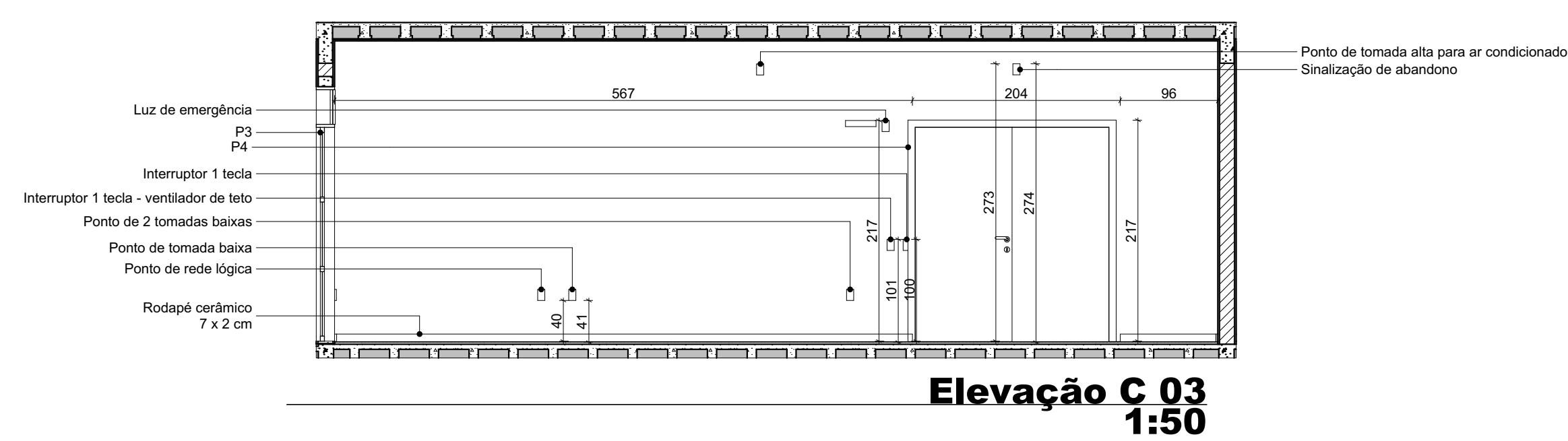
Elevação C 02
1:50



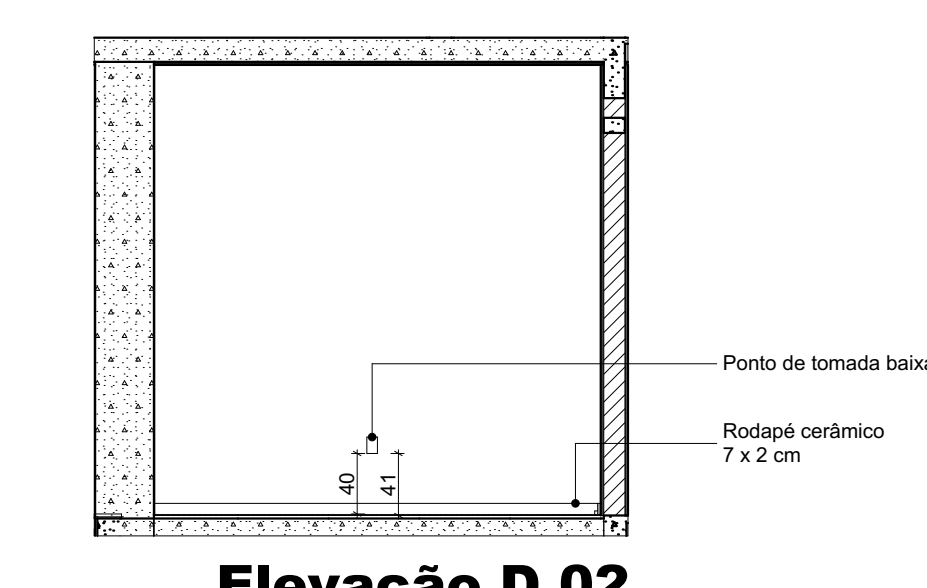
Elevação D 01
1:50



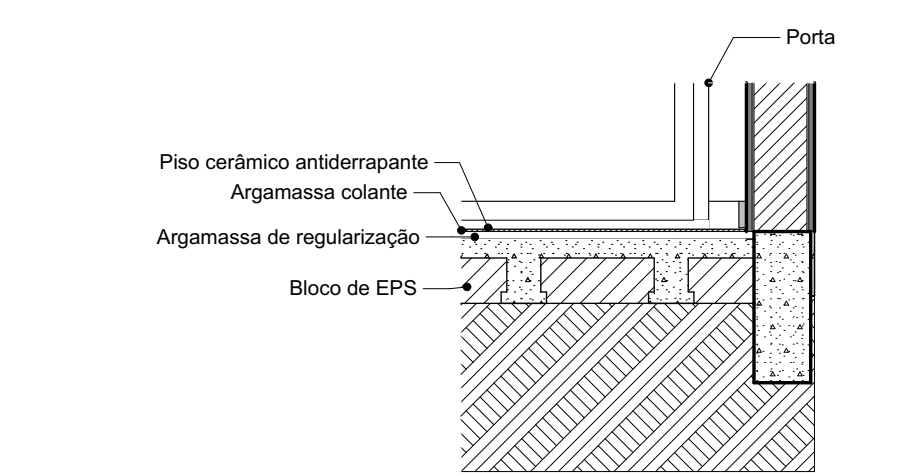
Planta Ambiente D
1:50



Elevação C 03
1:50

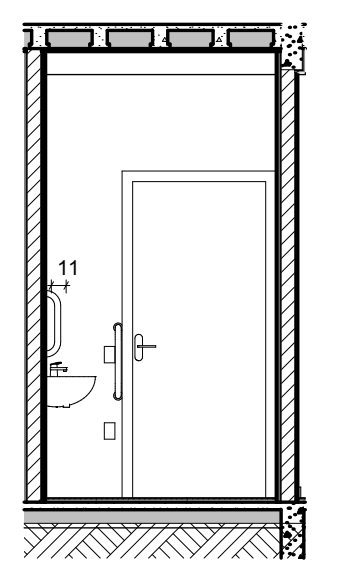
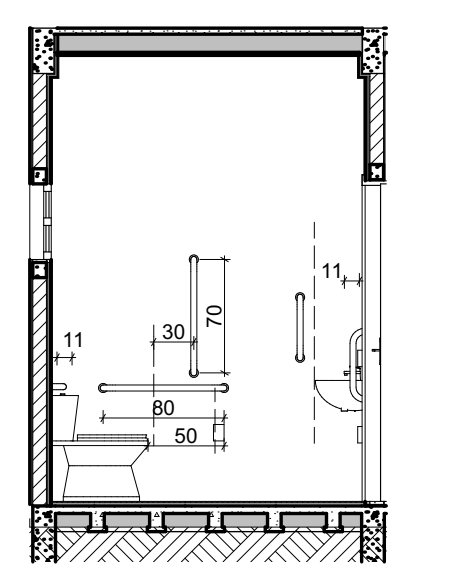
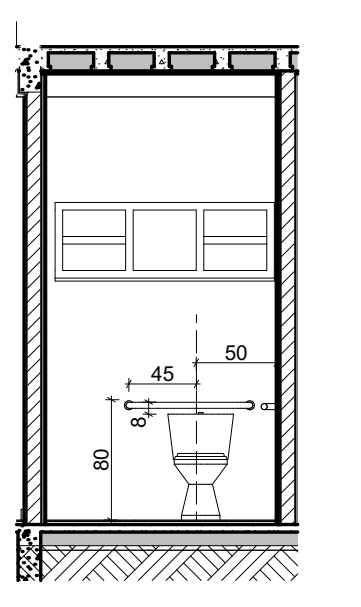
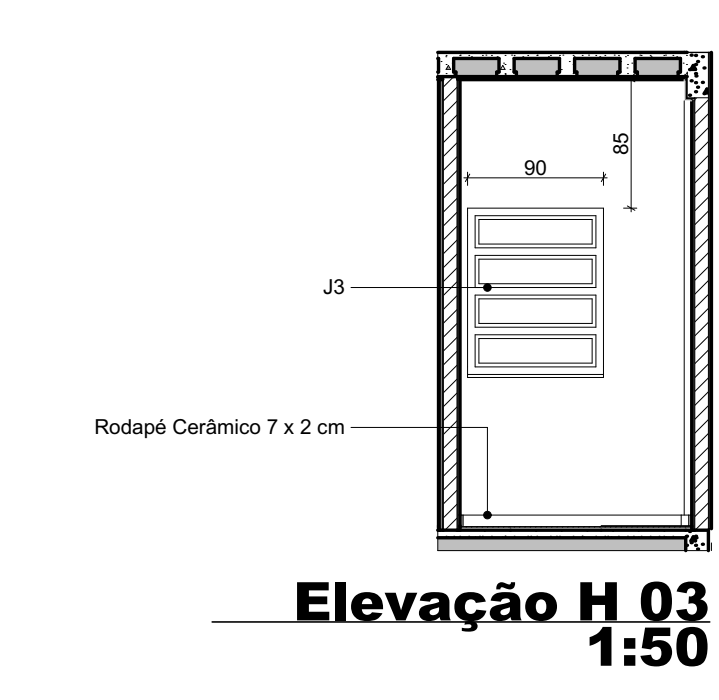
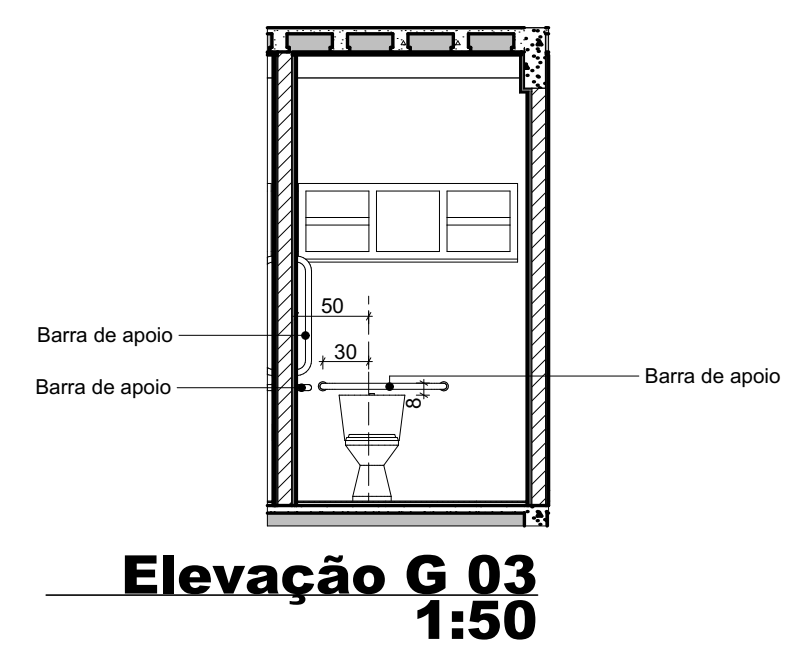
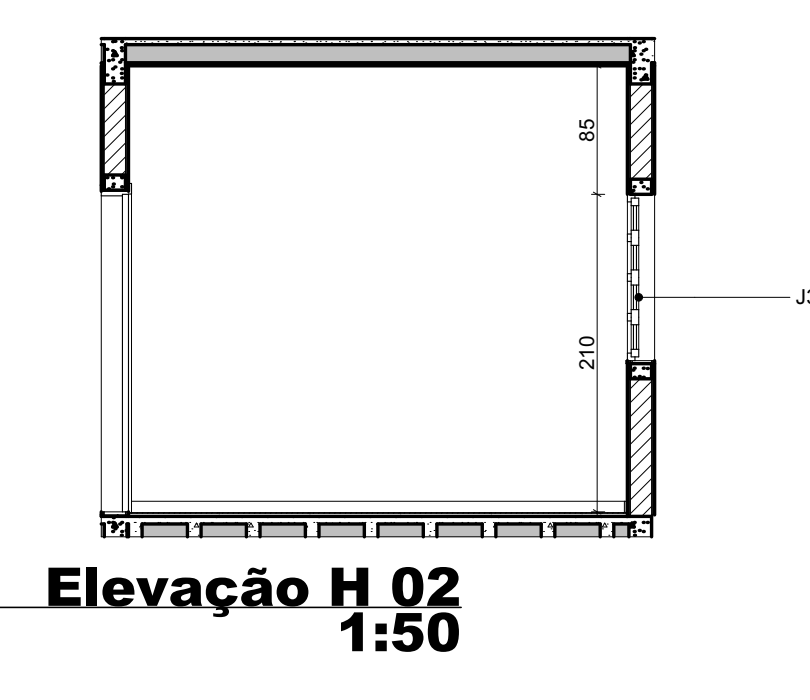
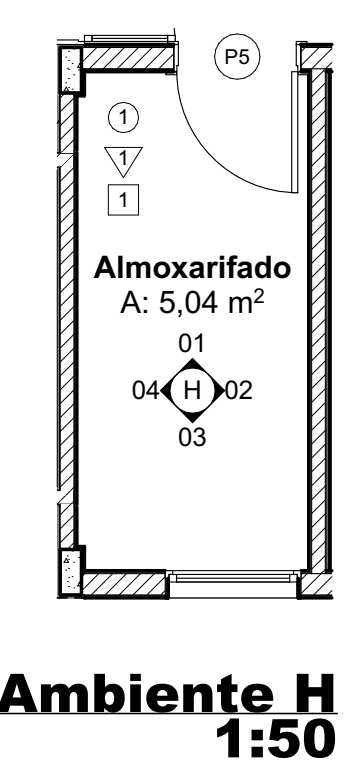
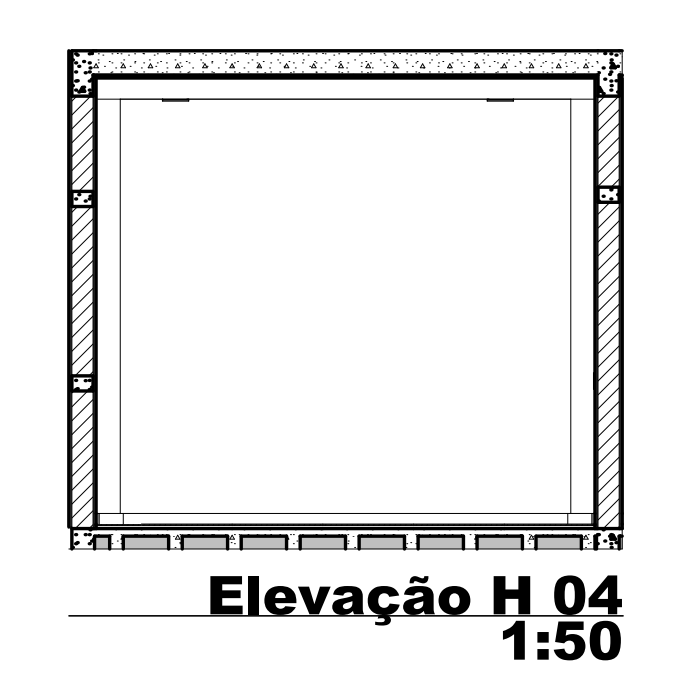
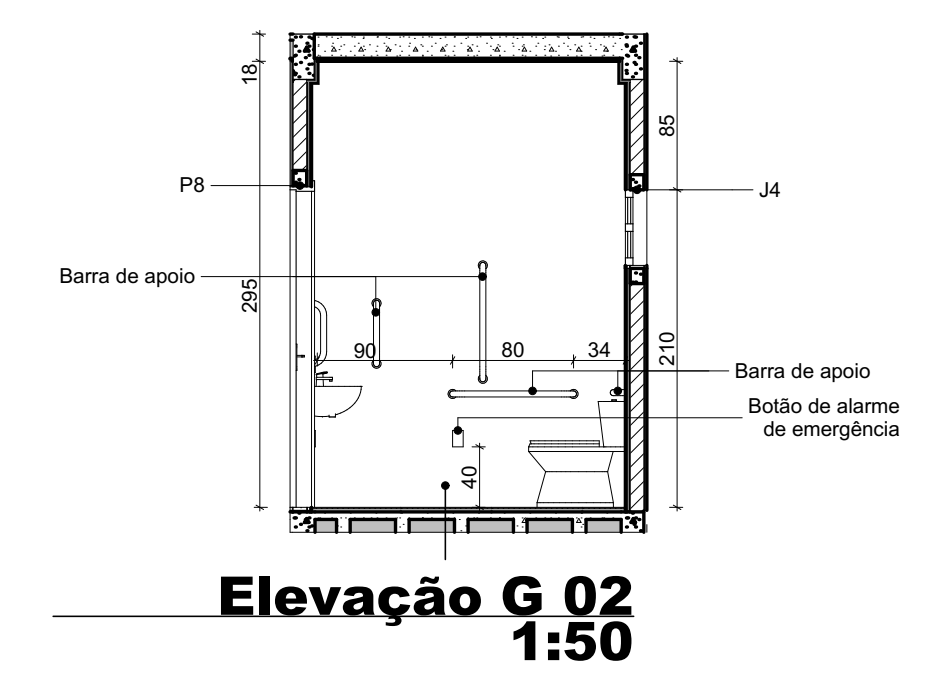
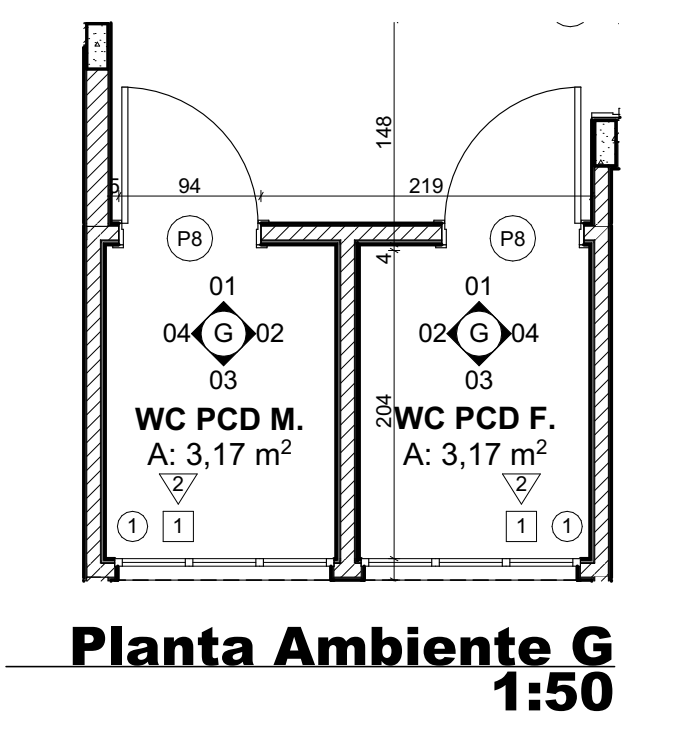
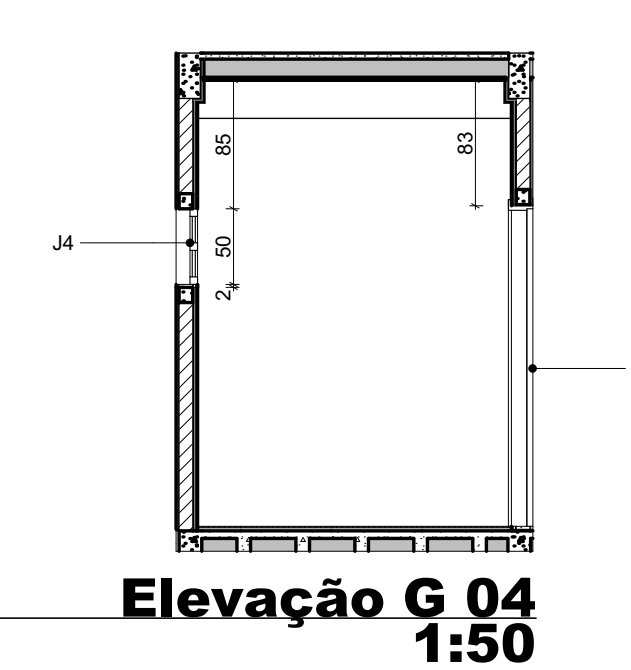
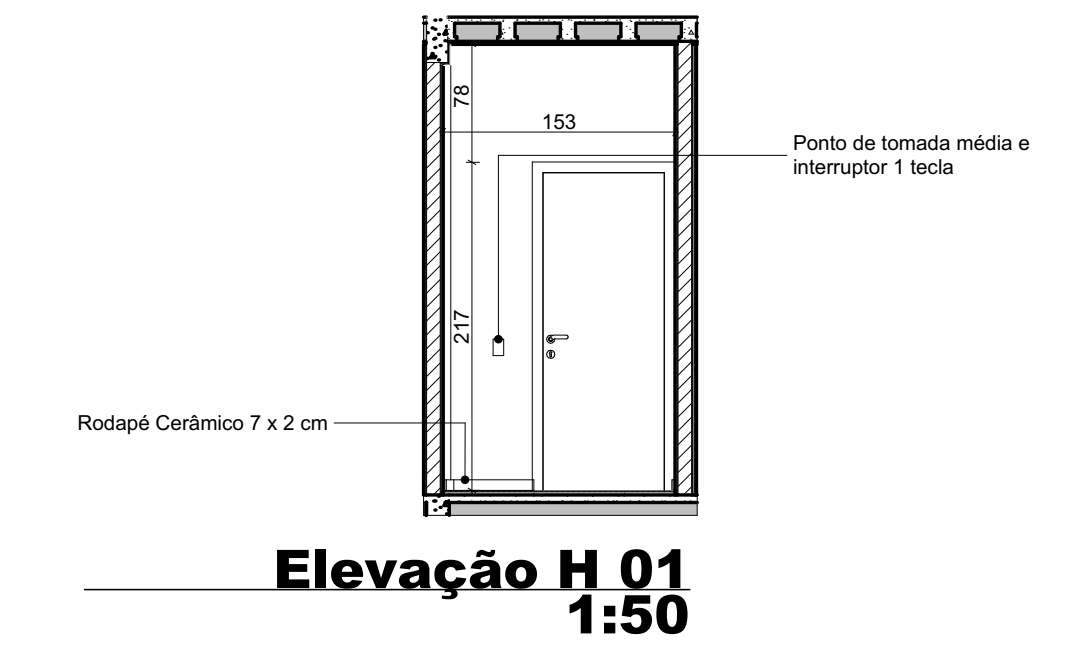
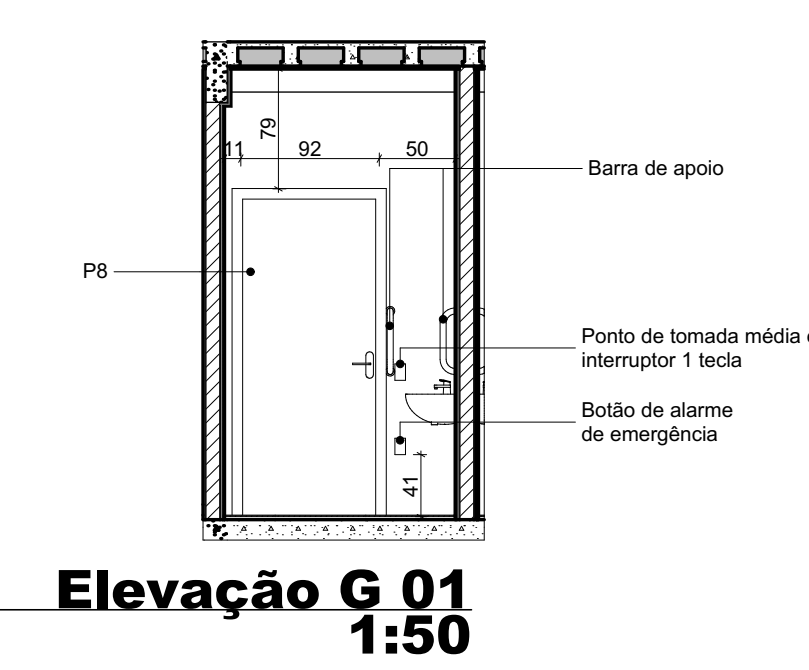
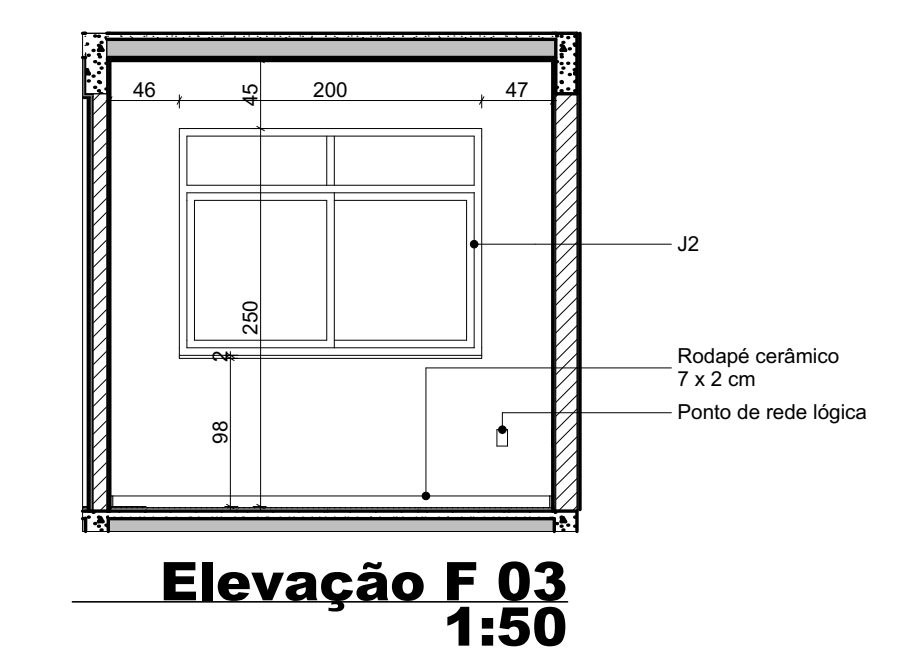
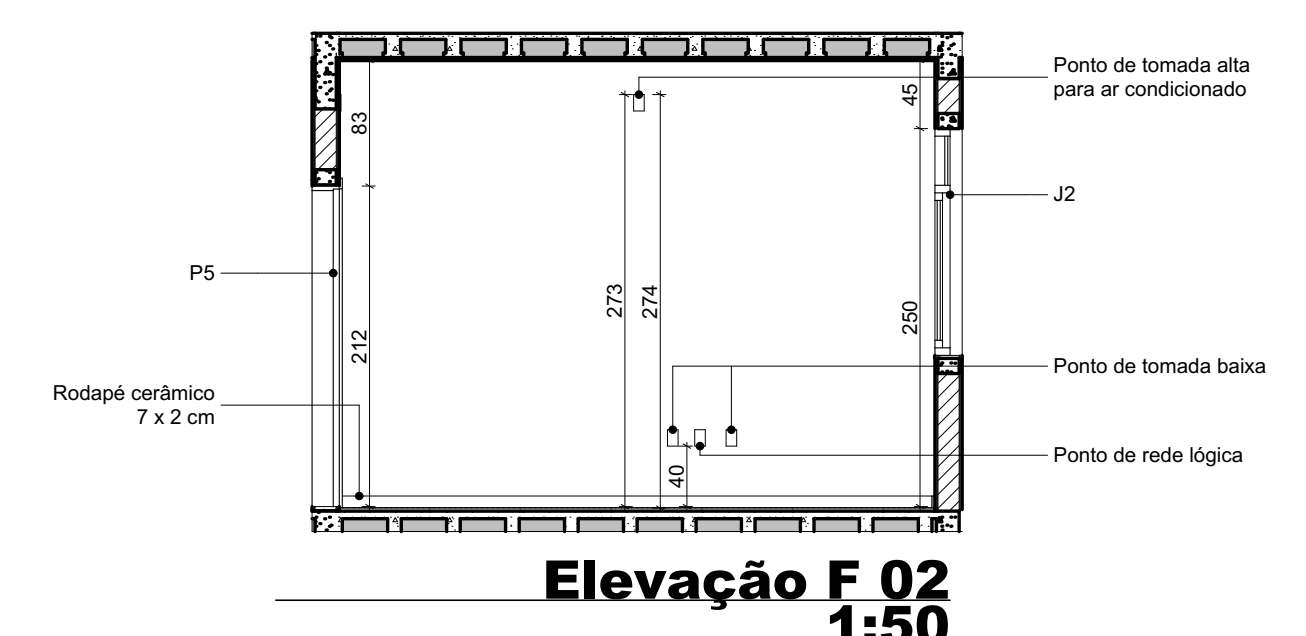
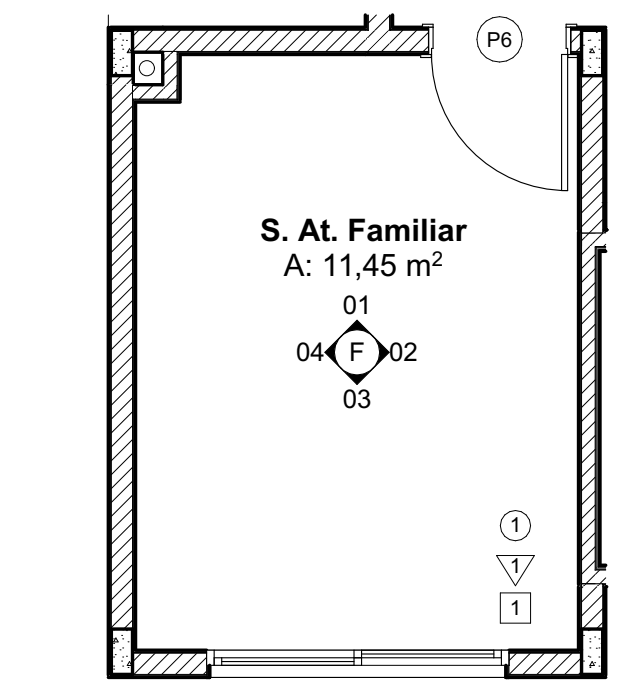
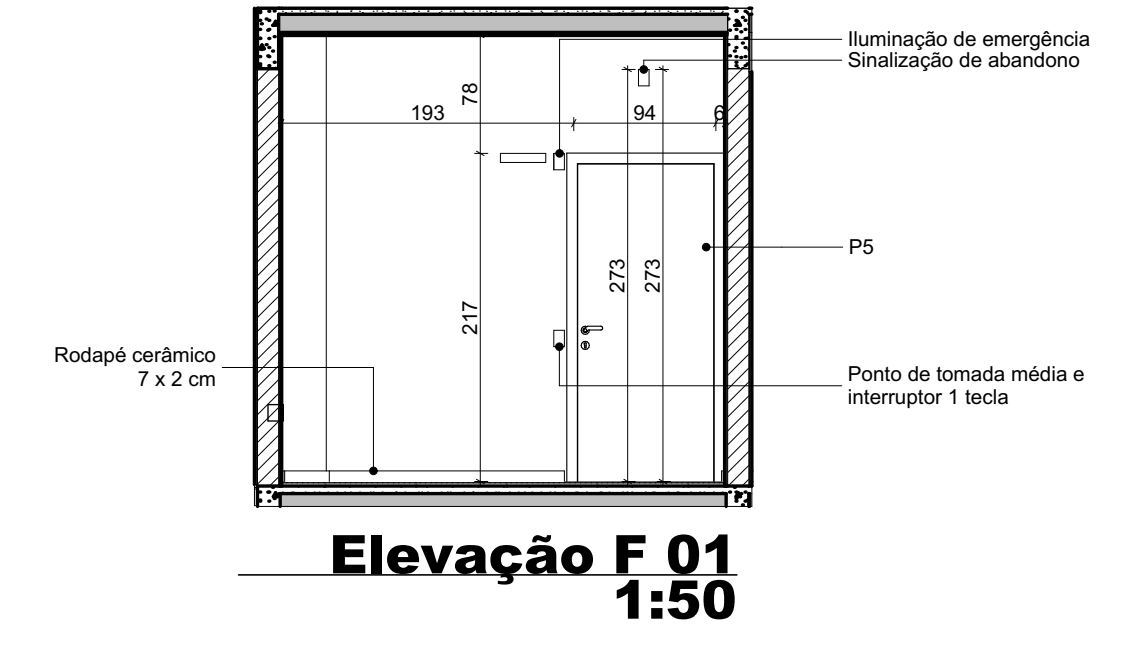
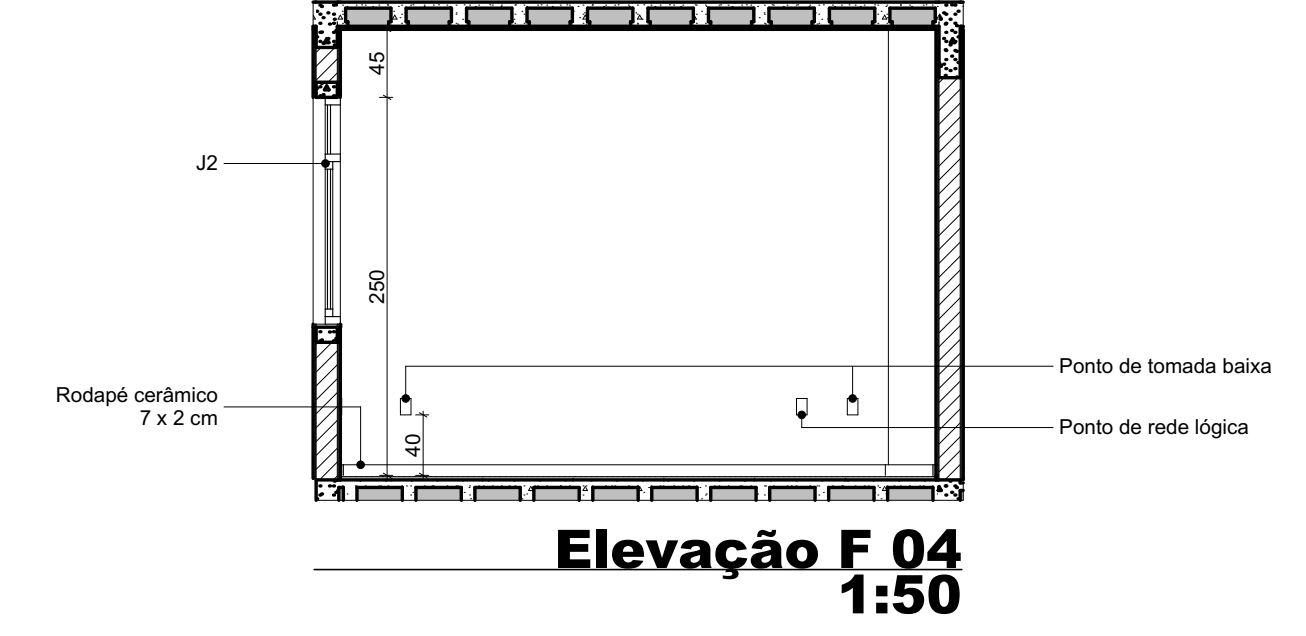
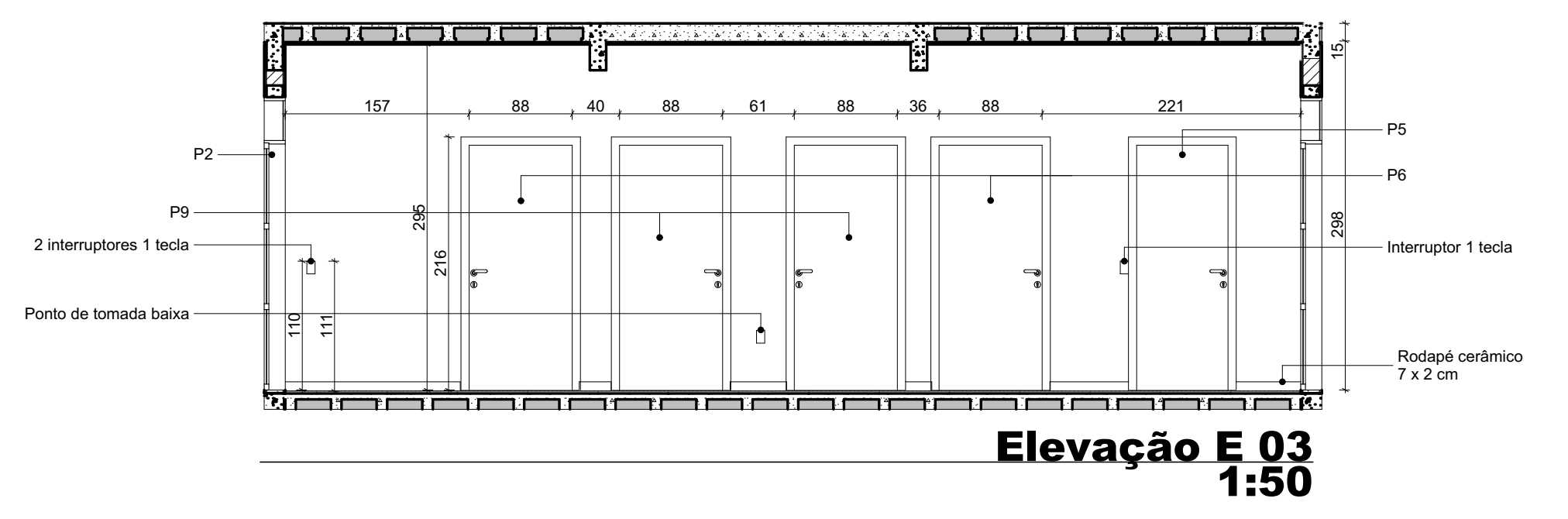
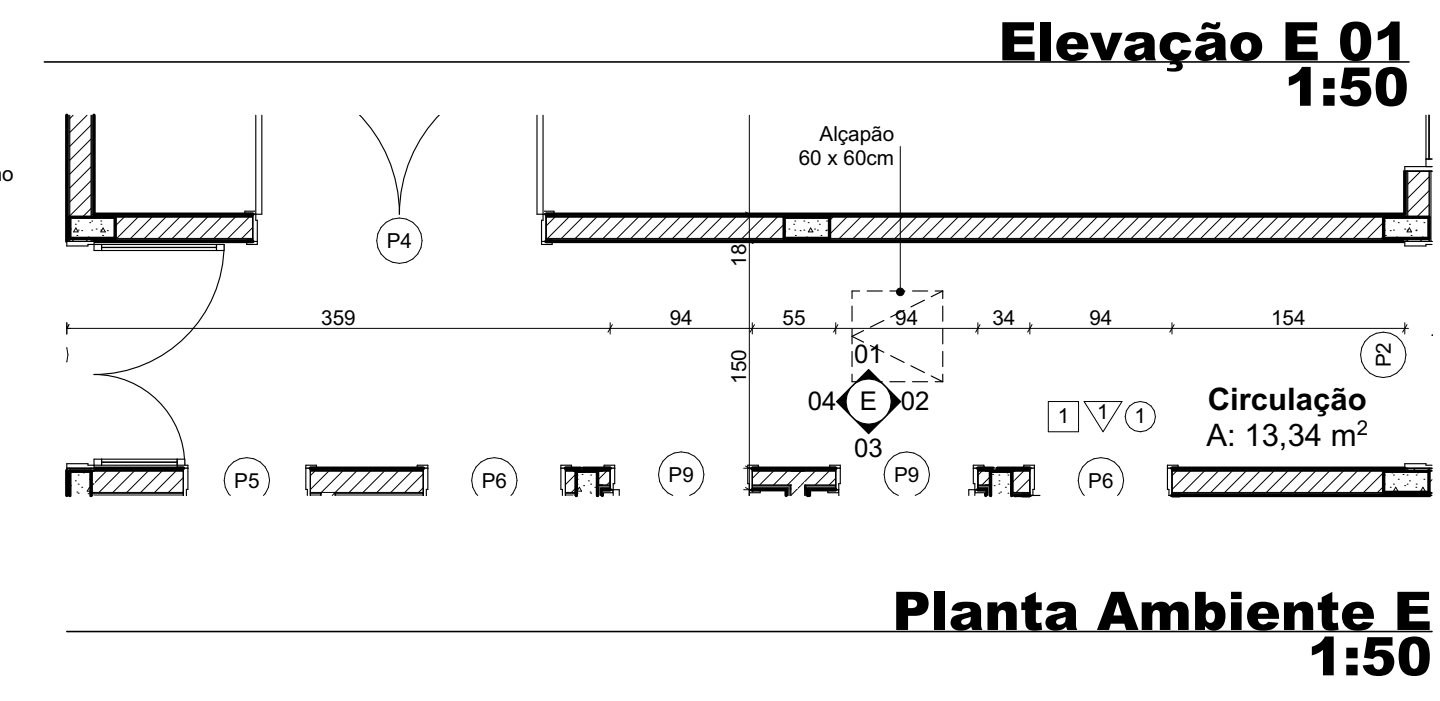
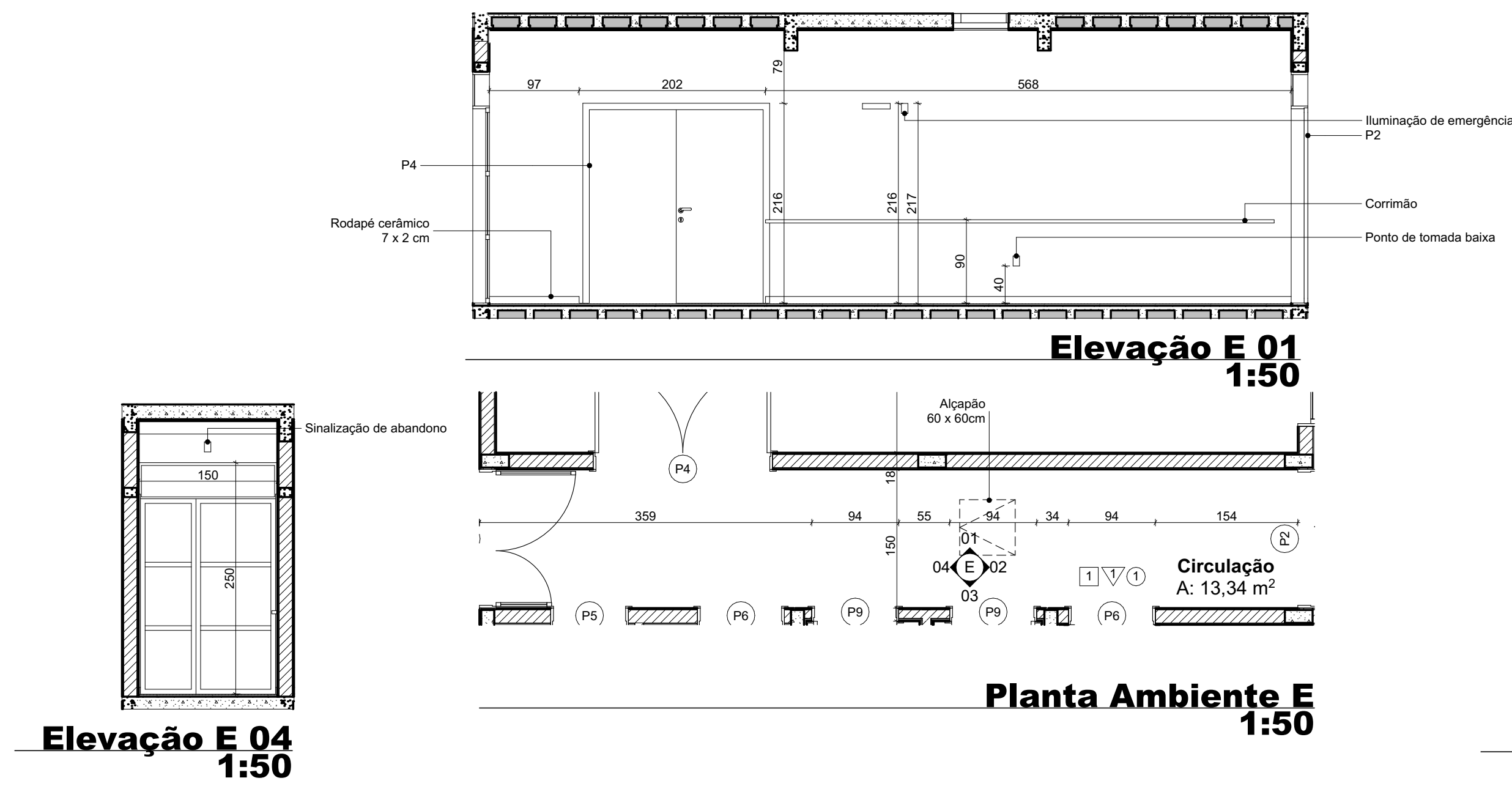


Elevação D 02
1:50



DET011 Camadas do Piso
1:20

02	DR2	ASSUNTO REV. 02	RESP. 2
01	DR1	ASSUNTO REV. 01	RESP. 1
Nº	DATA	ASSUNTO DA REVISÃO	RESPONSÁVEL
REVISÕES			
GOVERNO DO ESTADO DE SANTA CATARINA SST - SECRETARIA DE ESTADO DA ASSISTÊNCIA SOCIAL, TRABALHO E HABITAÇÃO			
PROPRIETÁRIO:	SECRETARIA DE ESTADO DA ASSIST. SOCIAL, Trab. e Habitação	MUNICÍPIO:	CONFORTO EDITAL
OBRA:	CRAS - Centro de Referência da Assist. Social	ESCRITÓRIO REGIONAL:	SPG - Secretaria de Estado do Planejamento
LOCAL:	CONFORTO EDITAL	TIPO:	EDIFICAÇÃO PÚBLICA EM 1º PAV., EM ALVENARELA E CONCRETO ARMADO
ARQ. ELSA CRISTINA DE ABREU KONESCHI CAJÁ	17.047.039C	PROJETO:	CRAS
ARQ. BARBARA MARTINS GODENY CAJÁ	A49787-8	REFERÊNCIA:	Elevações Internas A, B, C e D
ENG. CIVIL RAFAEL F. TEIXEIRA DA SILVA CREIA-SC	026547-8	DESENHO:	JUÍZ RICARDO DE FREITAS CAJÁ
ARQUITETA ESCUELA BRUNO CAMPESIN	OSMELIA DE SOUZA	DATA:	19/03/2021
OSMELIA DE SOUZA	LAURENTELLI	ESCALA DO DESENHO:	INDICADA
YVONNE HEREDIA	YVONNE HEREDIA	ARQUIVO:	CMS-FE-ARQ_2021.rvt



02	DR2	ASSUNTO REV. 02	RESP. 2
01	DR1	ASSUNTO REV. 01	RESP. 1
Nº	DATA	ASSUNTO DA REVISÃO	RESPONSÁVEL

REVISÕES

GOVERNO DO ESTADO DE SANTA CATARINA
SST - SECRETARIA DE ESTADO DA ASSISTÊNCIA SOCIAL, TRABALHO E HABITAÇÃO

PROPRIETÁRIO: Secretaria de Estado da Assist. Social, Trab. e Habitação
MUNICÍPIO: Conforme edital

OBRA: Escritório Regional
ESPÓ - Secretaria de Estado do Planejamento

LOCAL: Conforme edital
TIPO: Edificação pública em 1 pav., em alvenaria e concreto armado

ARQ. ELSA CRISTINA DE ABREU KONESCHI CAJ: 17.047.05/SC
PROJETO: CRAS

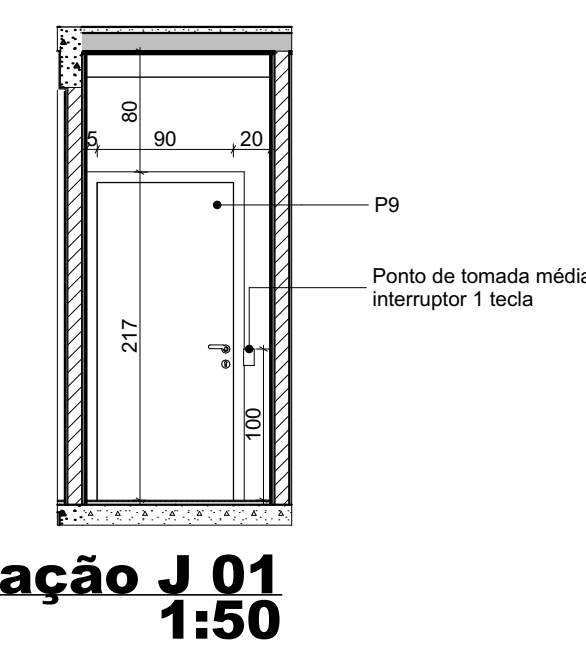
ARQ. BARBARA MARTINS GODENY CAJ: A49787-8
REFERÊNCIA: Elevações Internas E, F, G e H

ENG. CIVIL RAFAEL F. TEIXEIRA DA SILVA CREA-SC: 025547-8
DESENHO: JANS RICARDO DE PIETAS CAJ: 31.474.93/SC
DATA: 19/03/2021
ESCALA DO DESENHO: INDICADA
ARQ: 10

LABIN



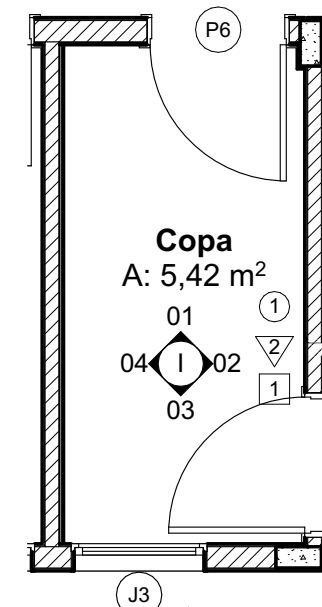
Elevação I 01
1:50



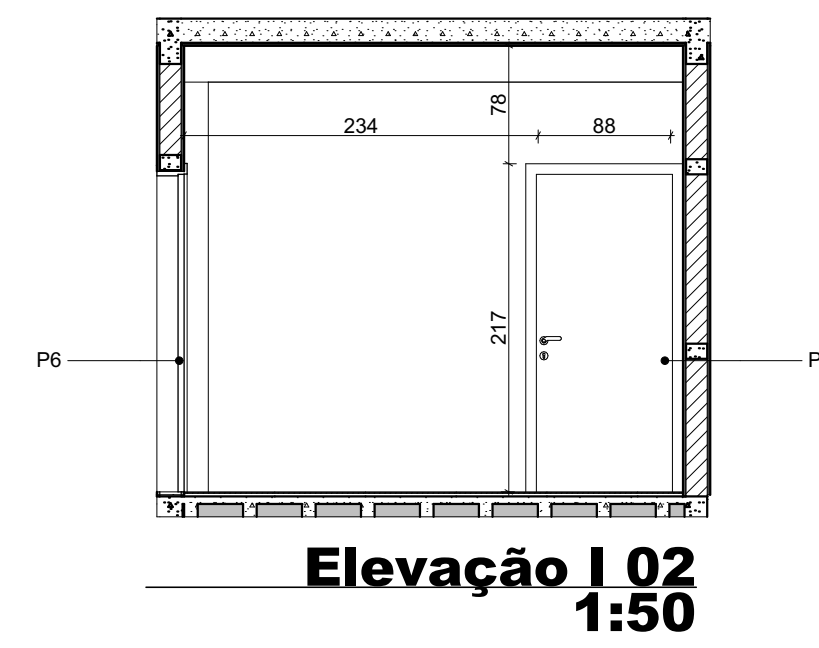
Elevação J 01
1:50



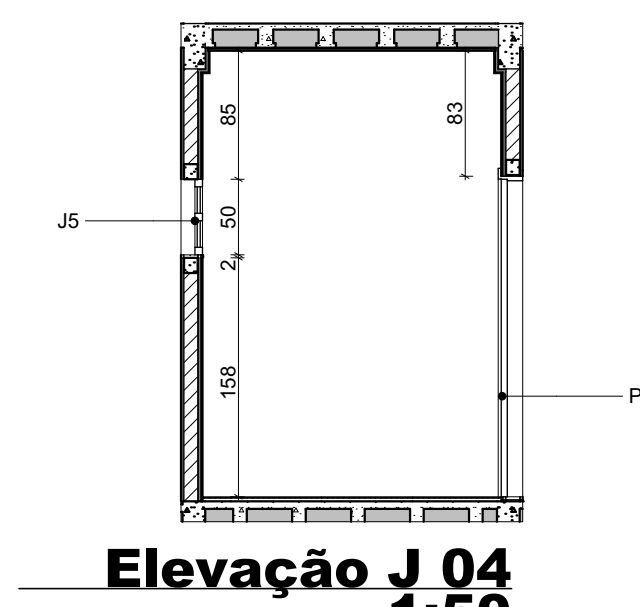
Elevação I 04
1:50



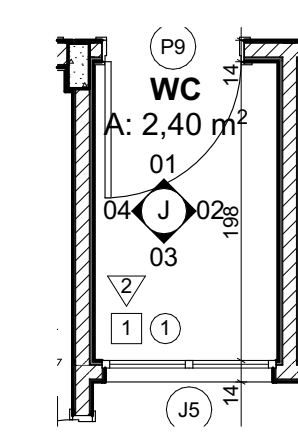
Planta Ambiente I
1:50



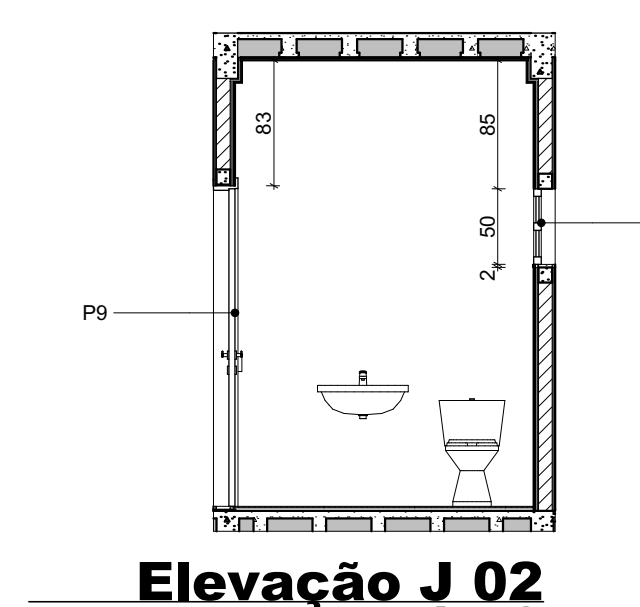
Elevação I 02
1:50



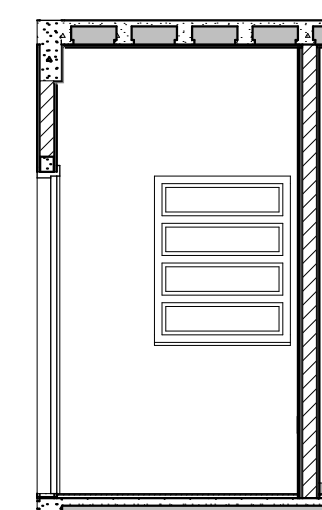
Elevação J 04
1:50



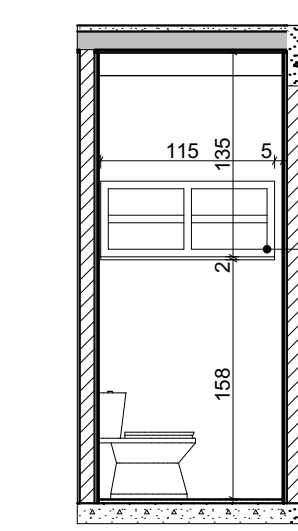
Planta Ambiente J
1:50



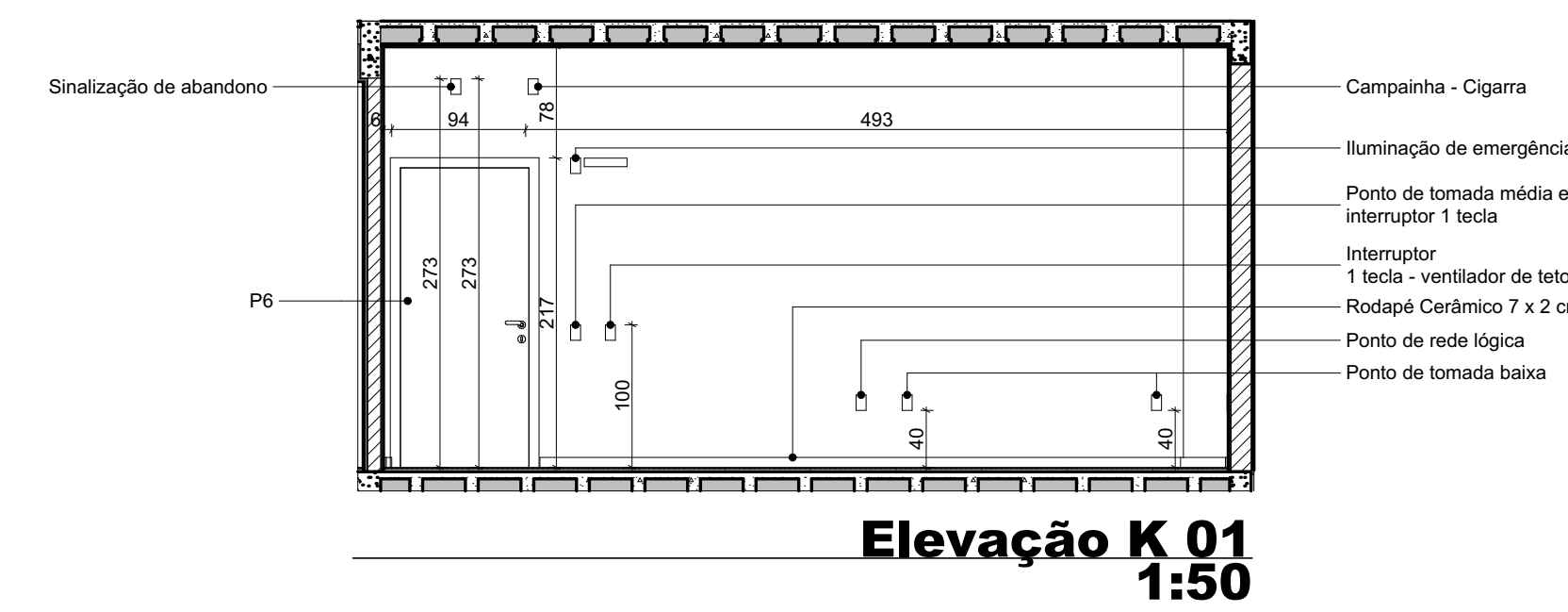
Elevação J 02
1:50



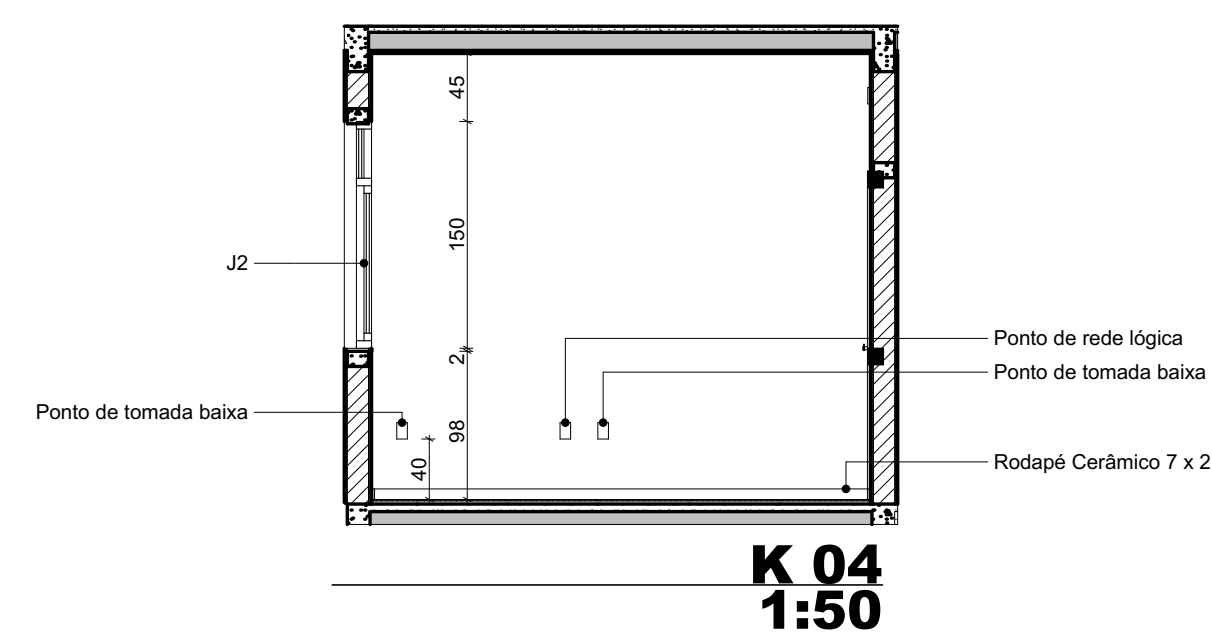
Elevação I 03
1:50



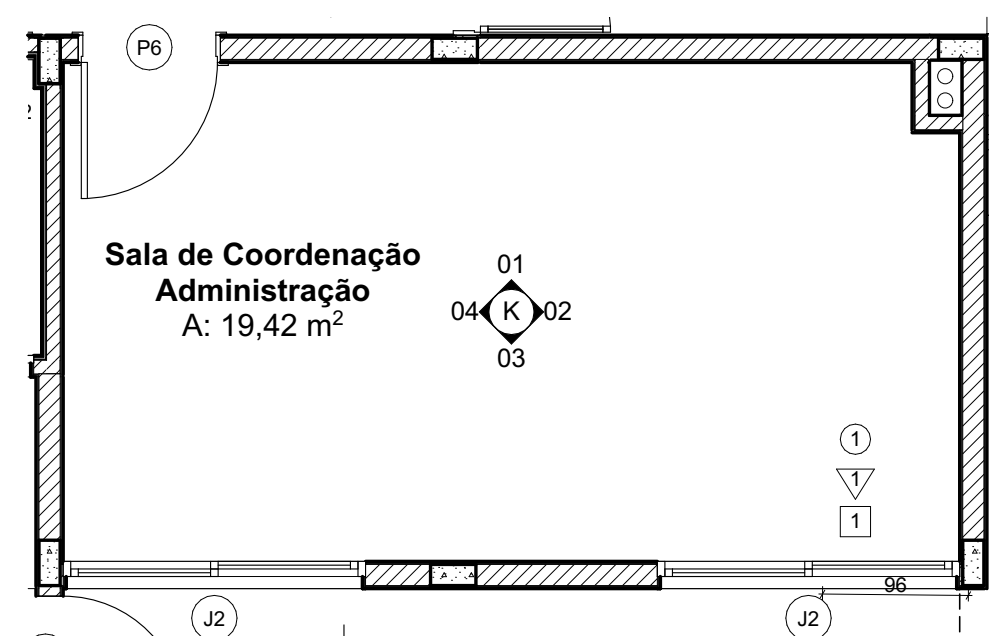
Elevação J 03
1:50



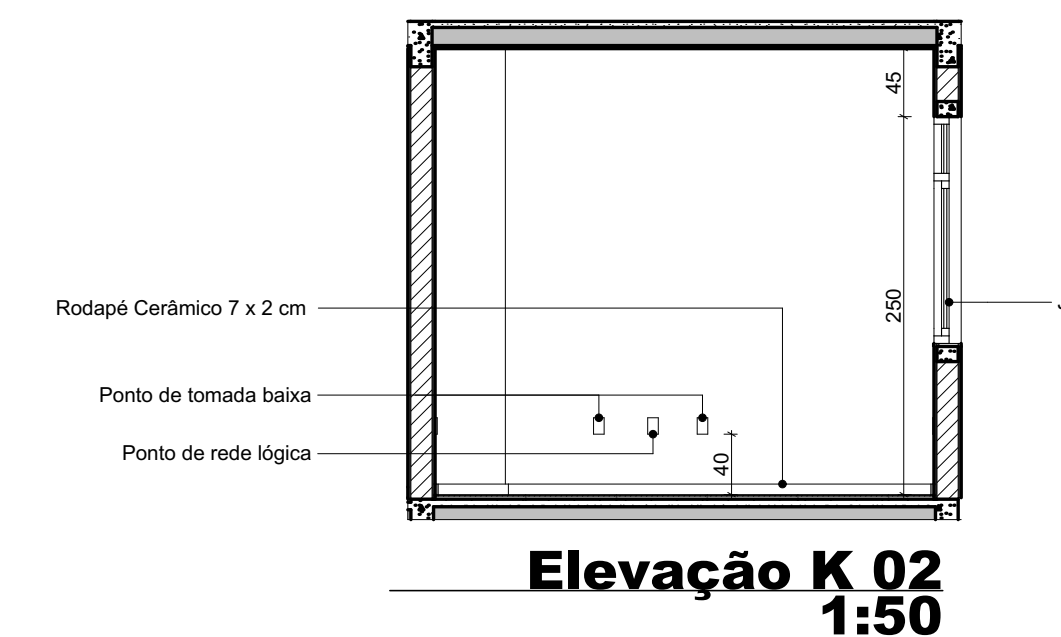
Elevação K 01
1:50



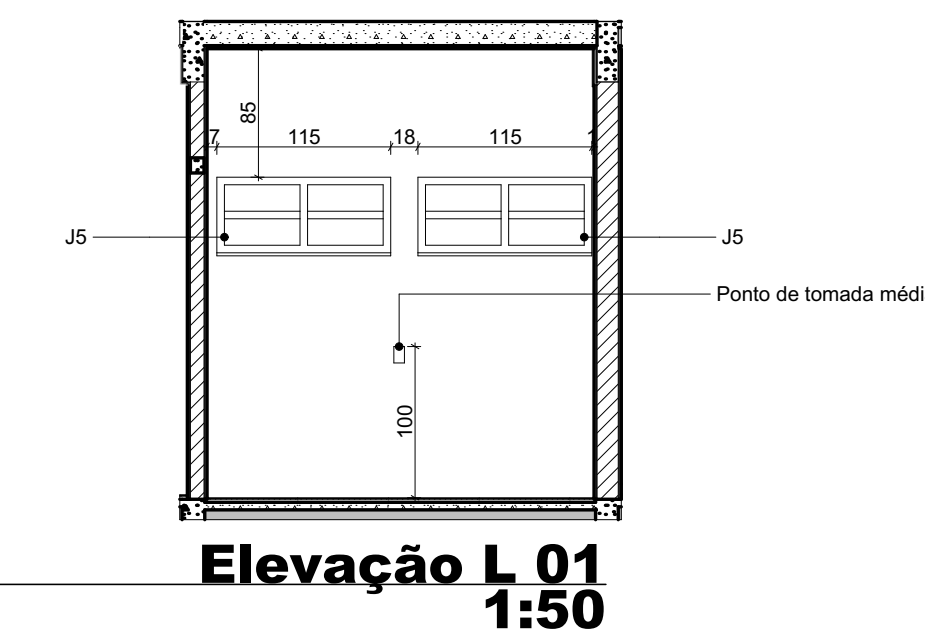
K 04
1:50



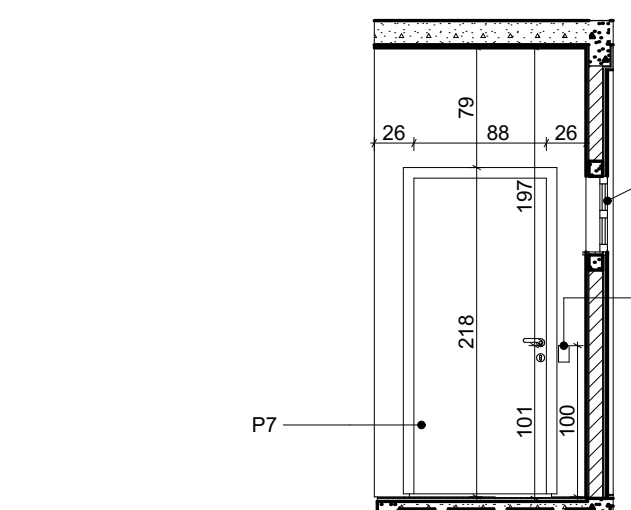
Planta Ambiente K
1:50



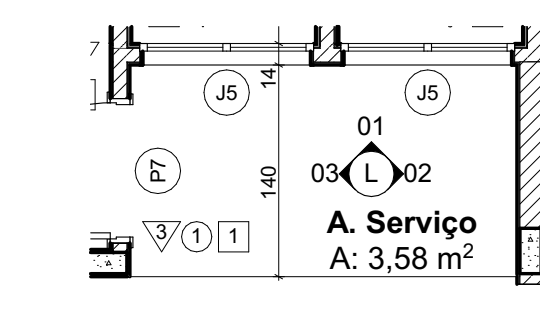
Elevação K 02
1:50



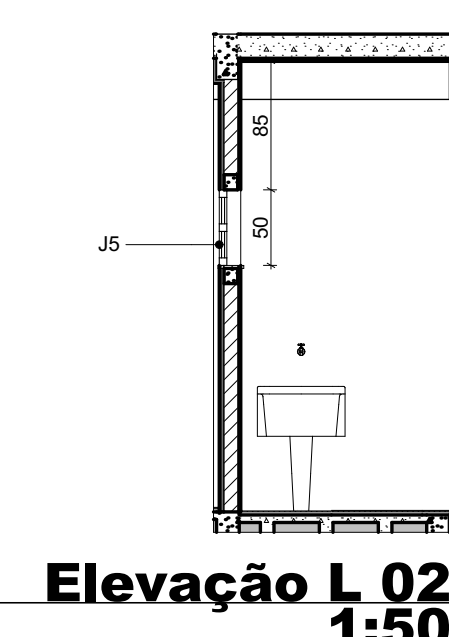
Elevação L 01
1:50



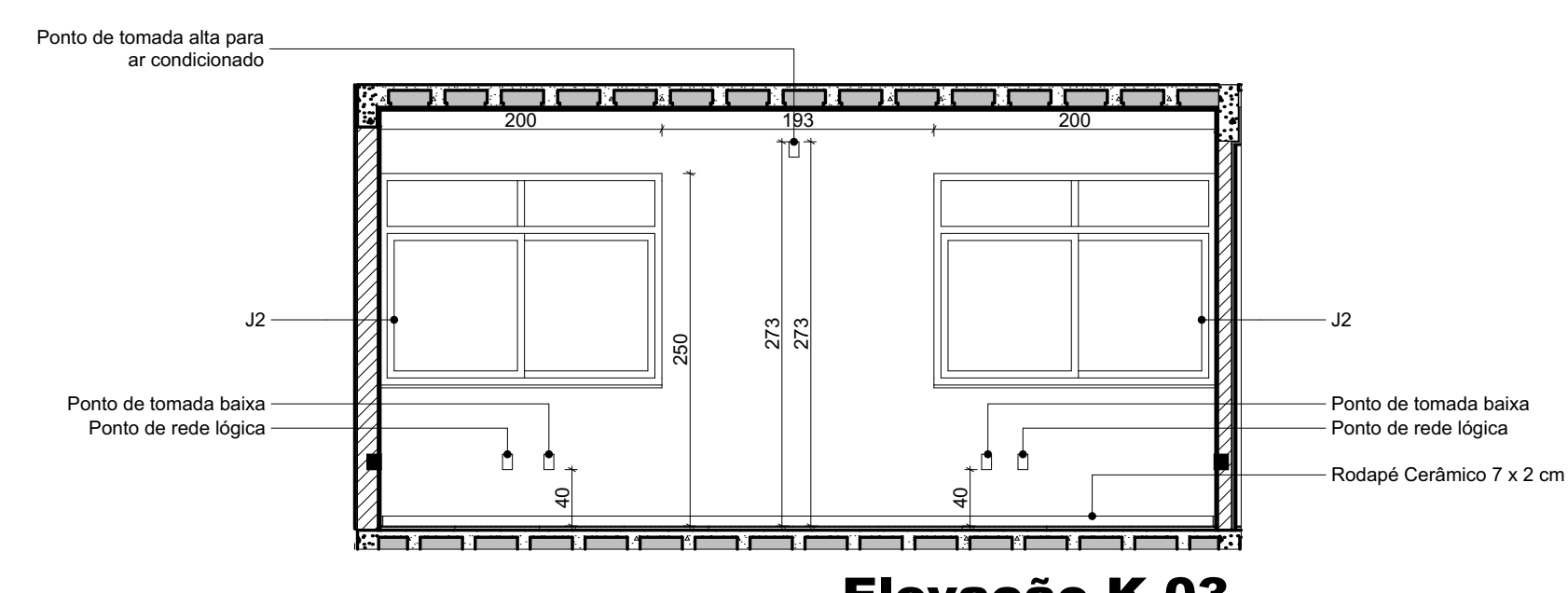
Elevação L 03
1:50



Planta Ambiente L
1:50



Elevação L 02
1:50



Elevação K 03
1:50

02	DR2	ASSUNTO REV. 02	RESP. 2
01	DR1	ASSUNTO REV. 01	RESP. 1
Nº	DATA	ASSUNTO DA REVISÃO	RESPONSÁVEL

REVISÕES

GOVERNO DO ESTADO DE SANTA CATARINA
SST - SECRETARIA DE ESTADO DA ASSISTÊNCIA SOCIAL, TRABALHO E HABITAÇÃO

PROPRIETÁRIO: Secretaria de Estado da Assis. Social, Trab. e Habitação
MUNICÍPIO: Conforme edital

OBRA: ESCRITÓRIO REGIONAL
SPQ - Secretaria de Estado do Planejamento

LOCAL: Edificação pública em 1 pav., em alvenaria e concreto armado

PROJETO: CRAS

REFERÊNCIA: Elevações Internas I, J, K e L

ENGR. CIVIL RAFAEL F. TEIXEIRA DA SILVA CREA-SC: 025547-8
DESENHO: JMS, RICARDO DE FREITAS CAJ: 31.414.932
DATA: 1993/02/11
ESCALA DO DESENHO: INDICADA
ARQUIVO: CRAS-FE-ARQ_2003.dwg

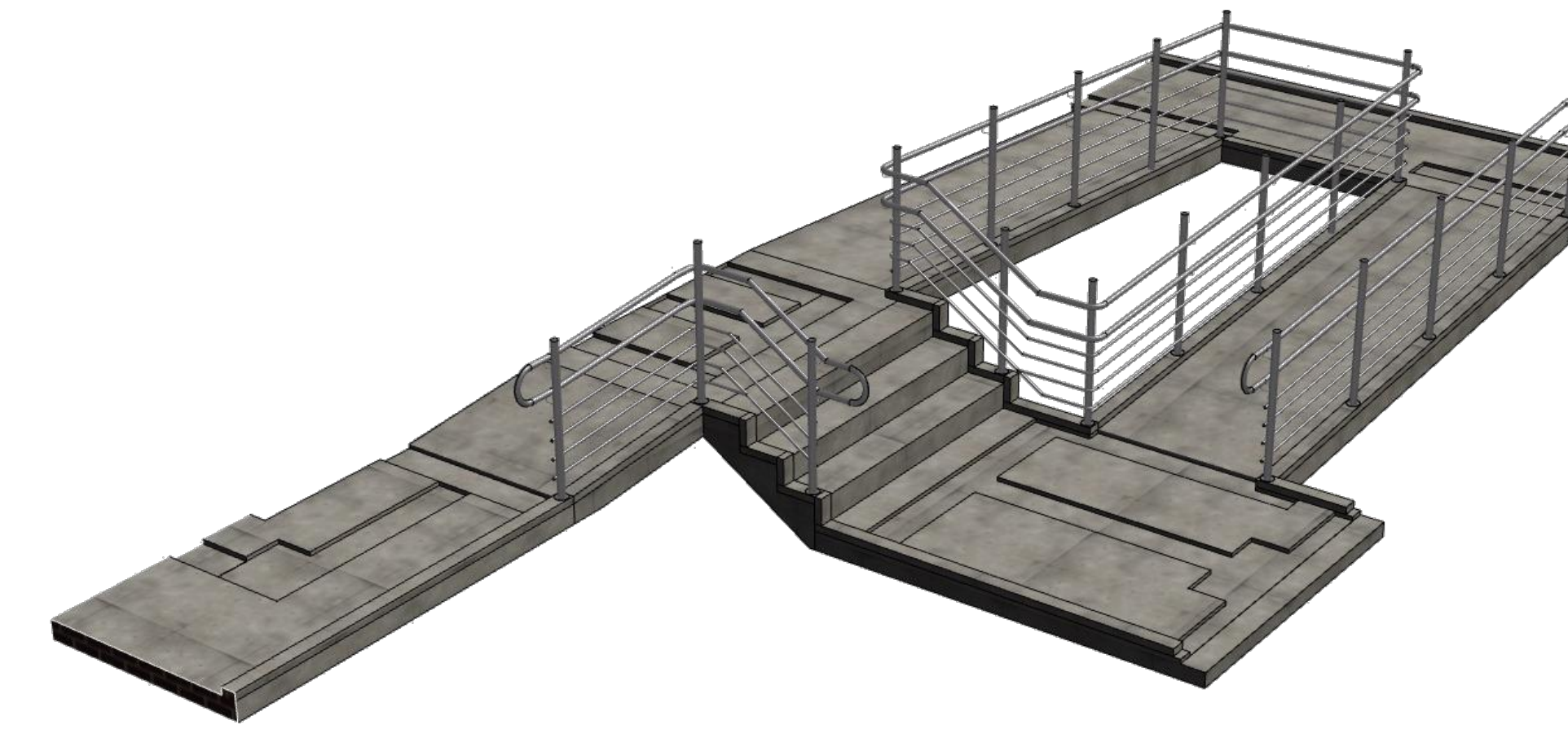
ARQ. BARBARA MARTINS GODENY CAJ: A49787-8
ARQ. ELSA CRISTINA DE ABREU KONESCHI CAJ: 17.047-05/SC

ARQUITETA: ANITA SCHIALLA
BRUNO CAMPES DE SOUZA
DIRETOR DE PROJETOS: DANIELA DE SOUZA
LUCIANA TREVILLI
YVONNE HEREDIA

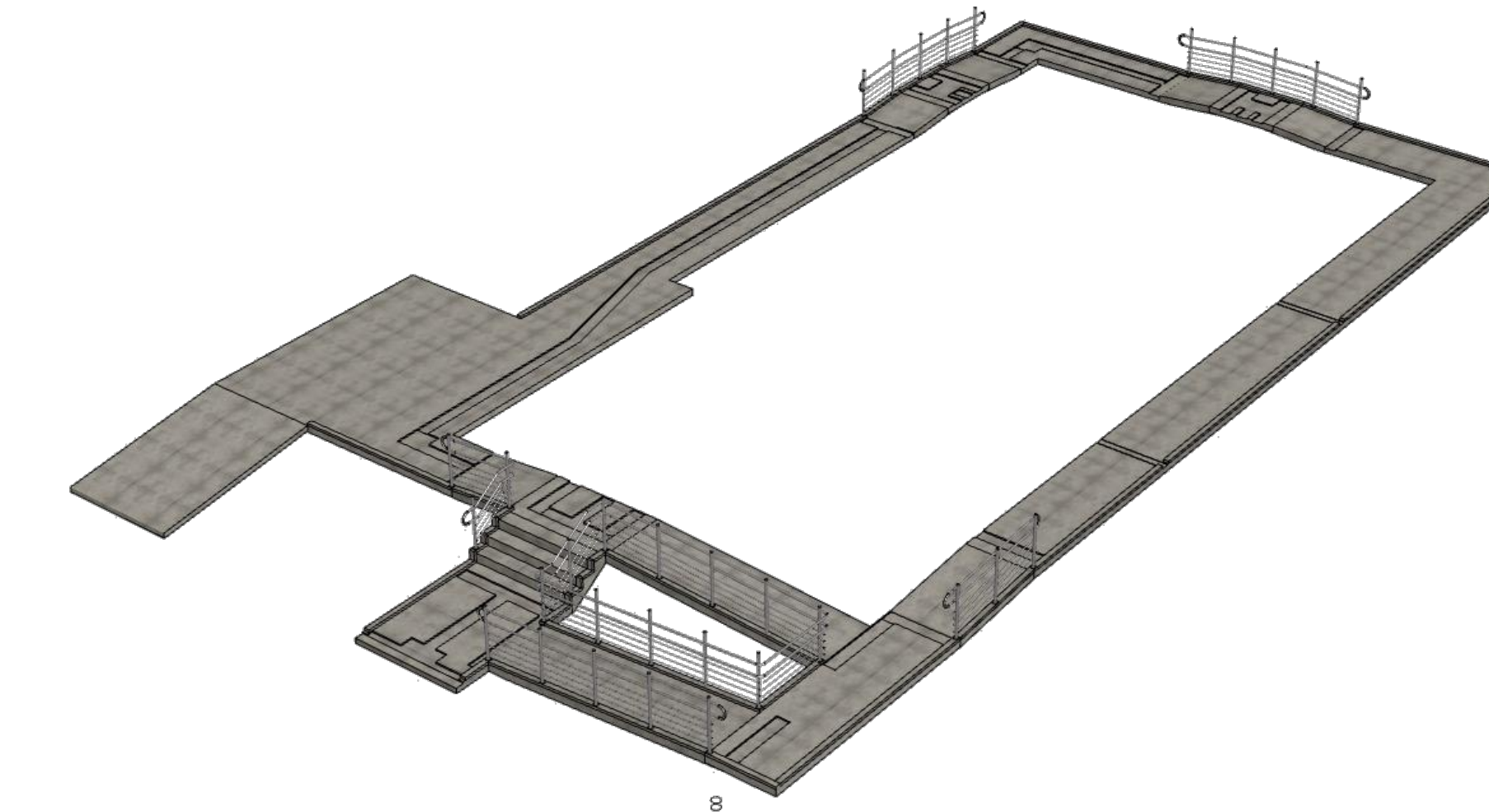
ARQ. 11



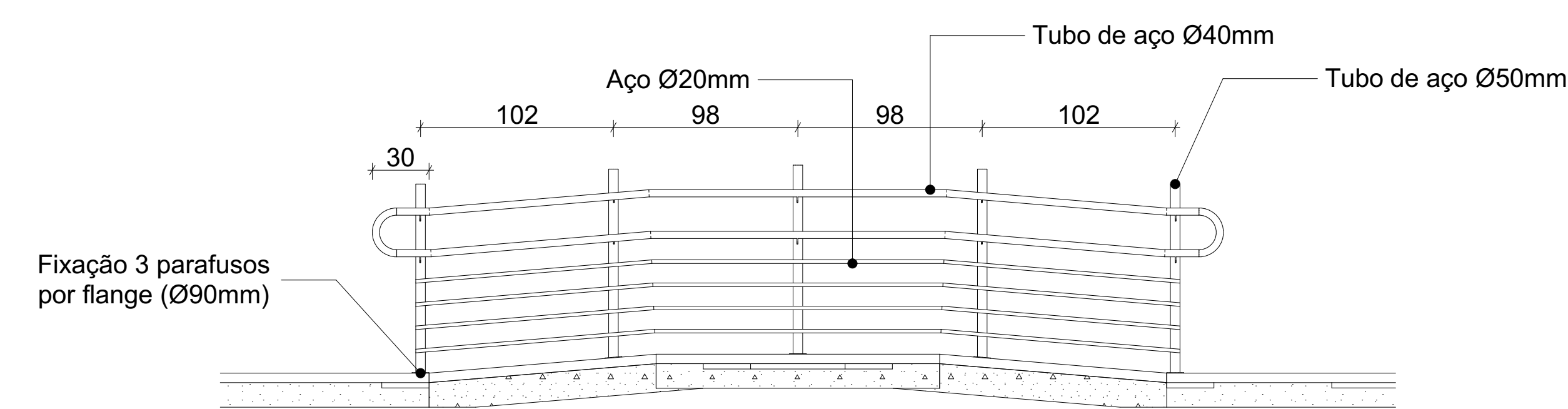
Pavimento Térreo - Cortes corrimãos
1:50



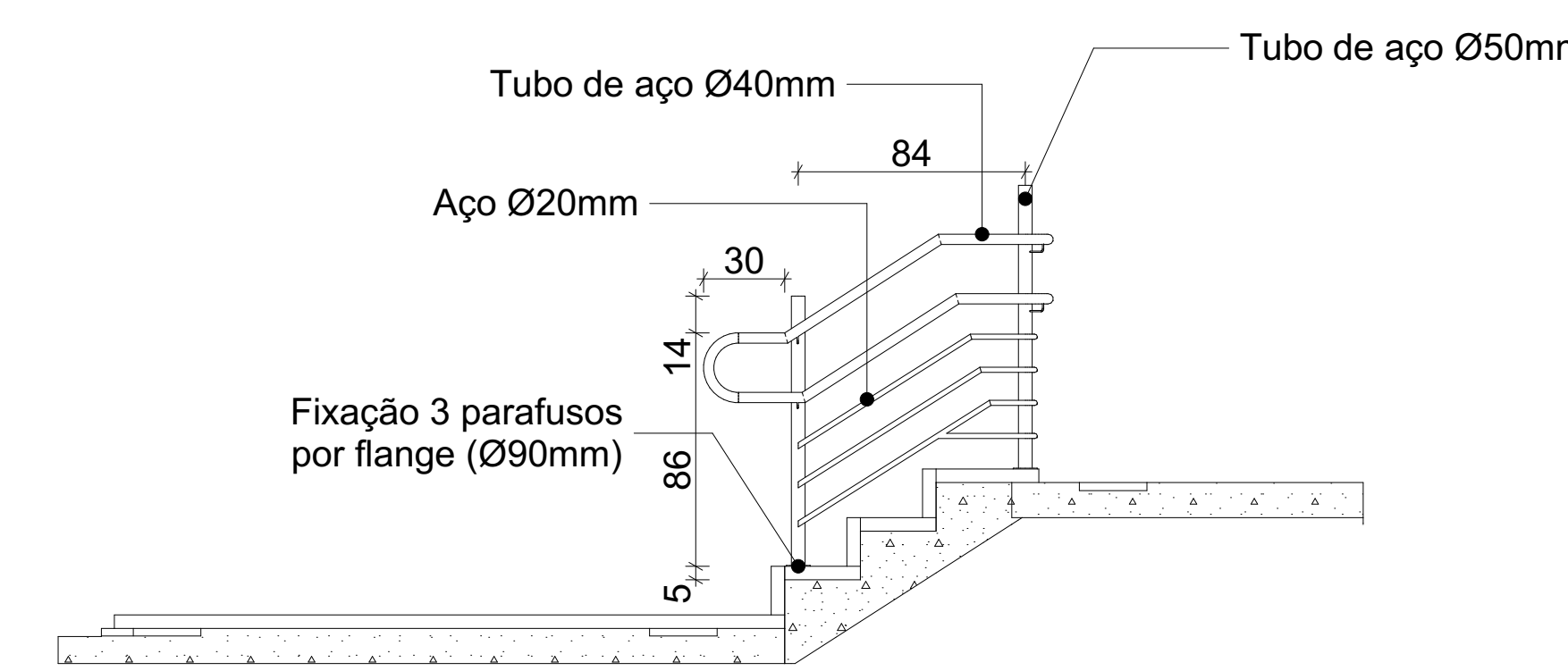
Perspectiva - Corrimãos Frontal



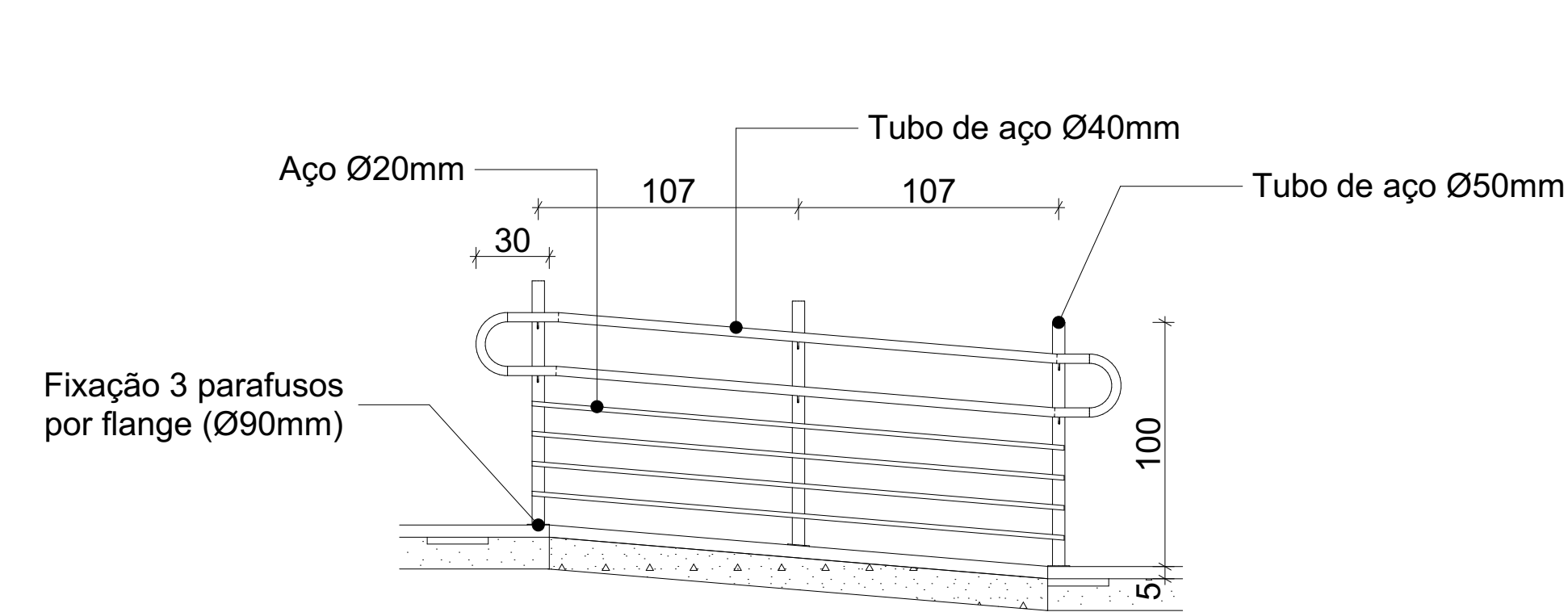
Perspectiva - Corrimãos



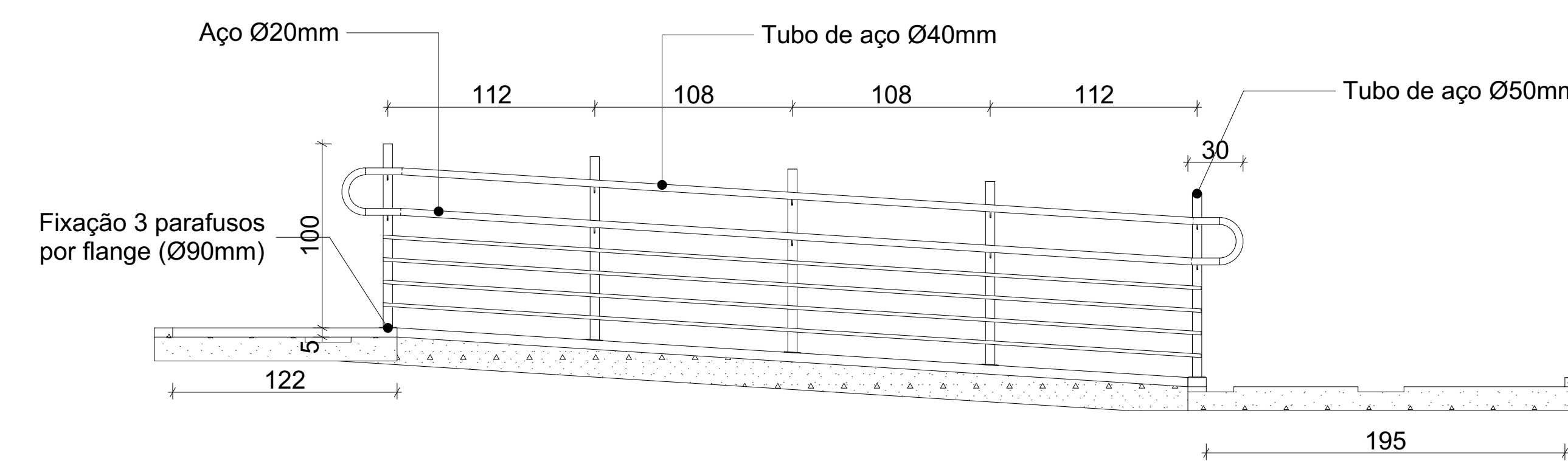
Seção A
1:25



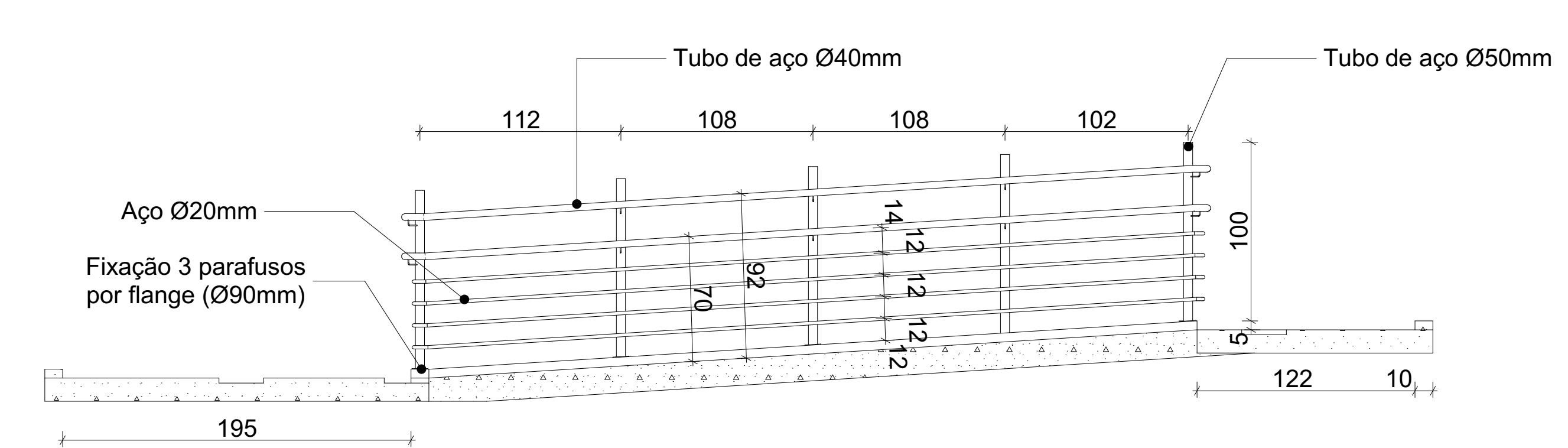
Seção B
1:25



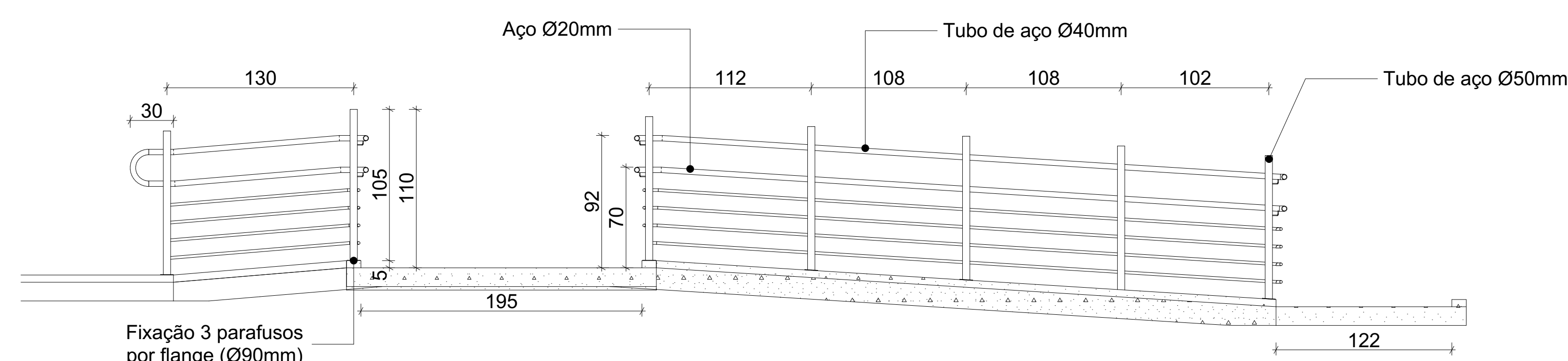
Seção C
1:25



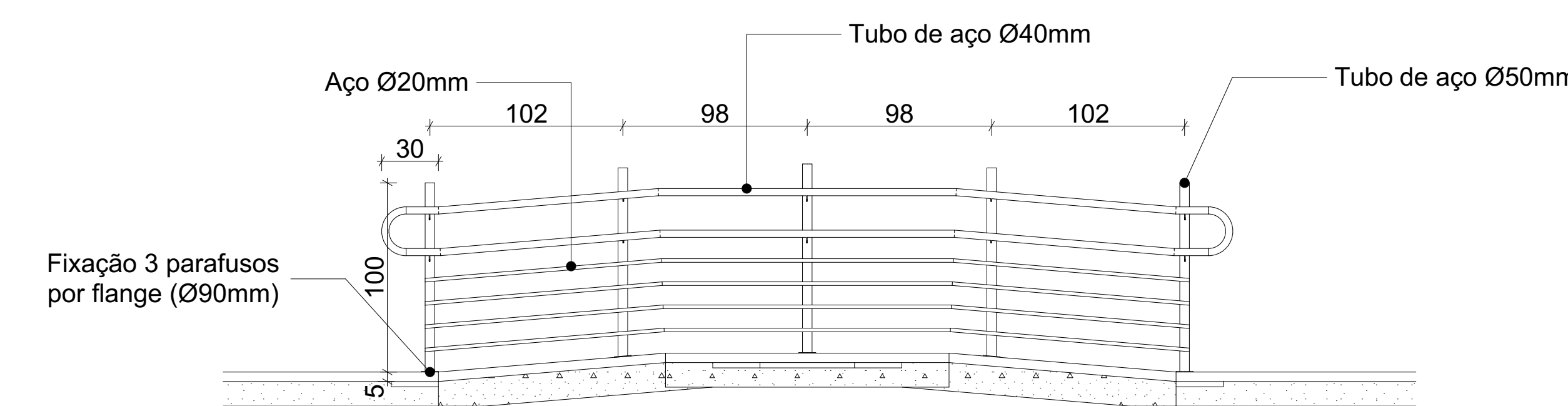
Seção D
1:25



Seção E
1:25



Seção F
1:25



Seção G
1:25

02	DR2	ASSUNTO REV. 02	RESP. 2
01	DR1	ASSUNTO REV. 01	RESP. 1
Nº	DATA	ASSUNTO DA REVISÃO	RESPONSÁVEL

REVISÕES

GOVERNO DO ESTADO DE SANTA CATARINA		
SST - SECRETARIA DE ESTADO DA ASSISTÊNCIA SOCIAL, TRABALHO E HABITAÇÃO		
PROPRIETÁRIO: Secretaria de Estado da Assist. Social, Trab. e Habitação	MUNICÍPIO: Conforme edital	
OBRA: CRAS - Centro de Referência da Assist. Social	ESCRITÓRIO REGIONAL: SPQ - Secretaria de Estado do Planejamento	
LOCAL: Conforme edital	TIPO: Edifício público em 1 pav, em alvenaria e concreto armado	
ARG. ELSA CRISTINA DE ABREU KONESCHI CAJ: A49787-8	PROJETO: CRAS	
ARG. CIVIL RAFAEL F. TEIXEIRA DA SILVA CREIA-SC: 025547-8	REFERÊNCIA: Corrimão e detalhes	
	DESENHO: AND. RICARDO DE FREITAS CAJ: 31.414.9302	
	DATA: 19/03/2021	
	ESCALA DO DESENHO: 1:25	
	INSCRIÇÃO: 195302	
	ARQUIVO: CRAS-FE-ARQ_2020.rvt	