

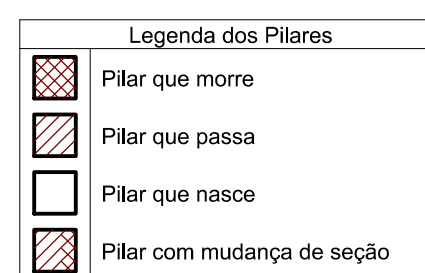
Forma do pavimento Baldrame (Nível 7) escala 1:50

Lajes						
Nome	Tipo	Dados			Sobrecarga (kgf/m ²)	
		Altura (cm)	Elevação (cm)	Nível (cm)	Peso próprio (kgf/m ²)	Total Localizada
LB1	Treliçada 1D	17	0	7	366	300
LB2	Treliçada 1D	17	-2	5	360	300
LB3	Treliçada 1D	17	-2	5	360	300
LB4	Treliçada 1D	17	0	7	364	300
LB5	Treliçada 1D	17	-2	5	360	300
LB6	Treliçada 1D	17	0	7	360	300
LB7	Treliçada 1D	17	0	7	360	300
LB8	Treliçada 1D	17	0	7	360	300
LB9	Treliçada 1D	17	0	7	360	300
LB10	Treliçada 1D	17	0	7	360	300
LB11	Treliçada 1D	17	0	7	360	300
LB12	Treliçada 1D	17	0	7	360	300
LB13	Treliçada 1D	17	-2	5	360	300

Características dos materiais		
Elemento	f _{ck} (kgf/cm ²)	f _{cd} (kgf/cm ²)
Vigas	300	268384
Pilares	300	268384
Lajes	300	268384
Sapatas	200	212874

Pilares			
Nome	Seção (cm)	Elevação (cm)	Nível (cm)
P1	20 x 40	0	7
P2	15 x 30	0	7
P3	20 x 30	0	7
P4	20 x 40	0	7
P5	Circ 40	-2	5
P6	Circ 40	-2	5
P7	20 x 30	0	7
P8	15 x 30	0	7
P9	20 x 30	0	7
P10	Circ 40	-2	5
P11	15 x 30	0	7
P12	15 x 30	0	7
P13	15 x 30	0	7
P14	20 x 30	0	7
P15	15 x 30	0	7
P16	15 x 30	0	7
P17	15 x 30	0	7
P18	15 x 30	0	7
P19	20 x 30	0	7
P20	15 x 30	0	7
P21	20 x 30	0	7
P22	15 x 30	0	7
P23	15 x 30	0	7
P24	15 x 30	0	7

Vigas			
Nome	Seção (cm)	Elevação (cm)	Nível (cm)
VB1	15x40	0	7
VB2	15x38	-2	5
VB3	15x38	-2	5
VB4	15x50	0	7
VB5	20x30	-2	5
VB6	15x40	0	7
VB7	15x40	0	7
VB8	15x40	0	7
VB9	15x40	0	7
VB10	15x30	0	7
VB11	15x40	0	7
VB12	15x40	0	7
VB13	15x40	0	7
VB14	15x38	-2	5
VB15	15x40	0	7
VB16	15x38	-2	5
VB17	15x40	0	7
VB18	15x40	0	7
VB19	15x40	0	7
VB20	15x50	0	7
VB21	15x40	0	7
VB22	15x40	0	7
VB23	15x40	0	7
VB24	15x40	0	7
VB25	15x38	-2	5



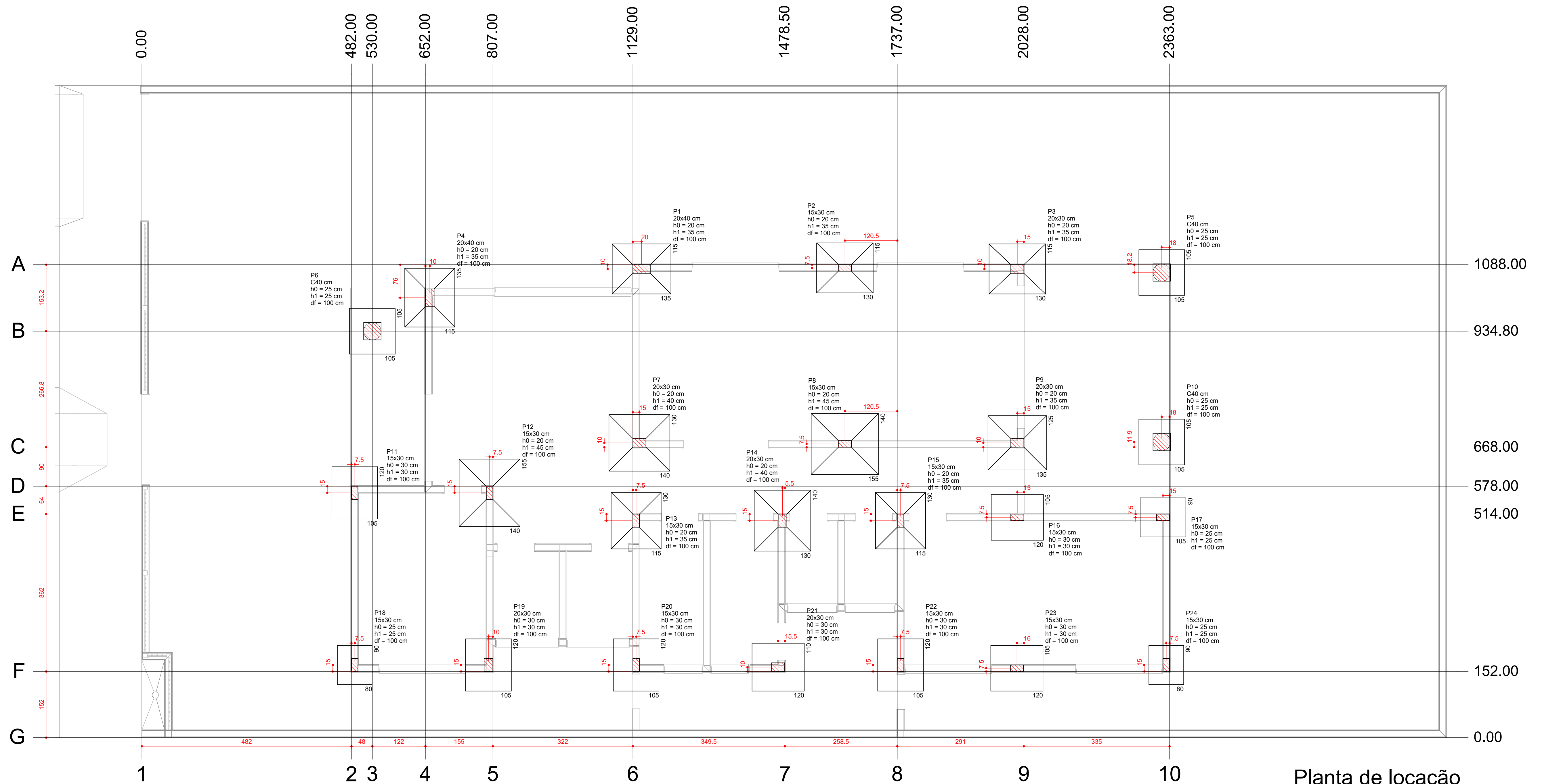
Área de lajes			
Tipo	Altura (cm)	Bloco de Enchimento	Área (m ²)
Treliçada 1D	17	B12/30/20	152,55

02	21/03/2017	Compatibilização BIM	Rafael
01	02/03/2016	Revisão NBR6118:2014	Rafael
N	DATA	ASSUNTO DA REVISÃO	RESPONSÁVEL

REVISÕES

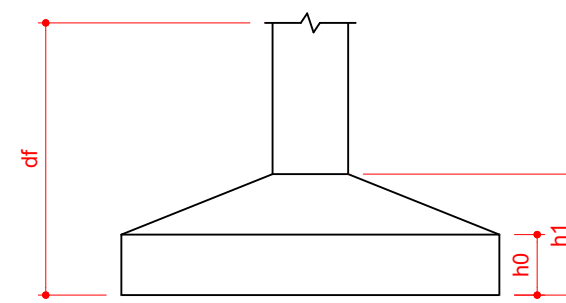
GOVERNO DO ESTADO DE SANTA CATARINA
 SST - SECRETARIA DE ESTADO DA ASSISTENCIA SOCIAL, TRABALHO E HABITAÇÃO

PROPRIETÁRIO: Secretaria de Estado da Assist. Social, Trab. e Habitação
MUNICÍPIO: Conforme edital
OBRA: CRAS - Centro de Referência da Assist. Social
ESCRITÓRIO REGIONAL: SPG - Secretaria de Estado do Planejamento
LOCAL: Conforme edital
TIPO: Edificação pública em 1 pav. em alvenaria e concreto armado
ARQ. ELSA CRISTINA DE ABREU KONESKI CAU: 17.047-0/SC
PROJETO:
ARQ. BARBARA MARTINS GODENY CAU: A49787-8
ESTRUTURAL
REFERÊNCIA:
BALDRAME - Forma
ENG. CIVIL RAFAEL F. TEIXEIRA DA SILVA CREA-SC: 052547-8
DESENHO: ARQ. RICARDO DE FREITAS CAU: 31.474-9/SC
DATA: 22/03/2017
ESCALA DO DESENHO: INDICADA
ARQUIVO: EST_Baldrame_Forma_R102.DWG



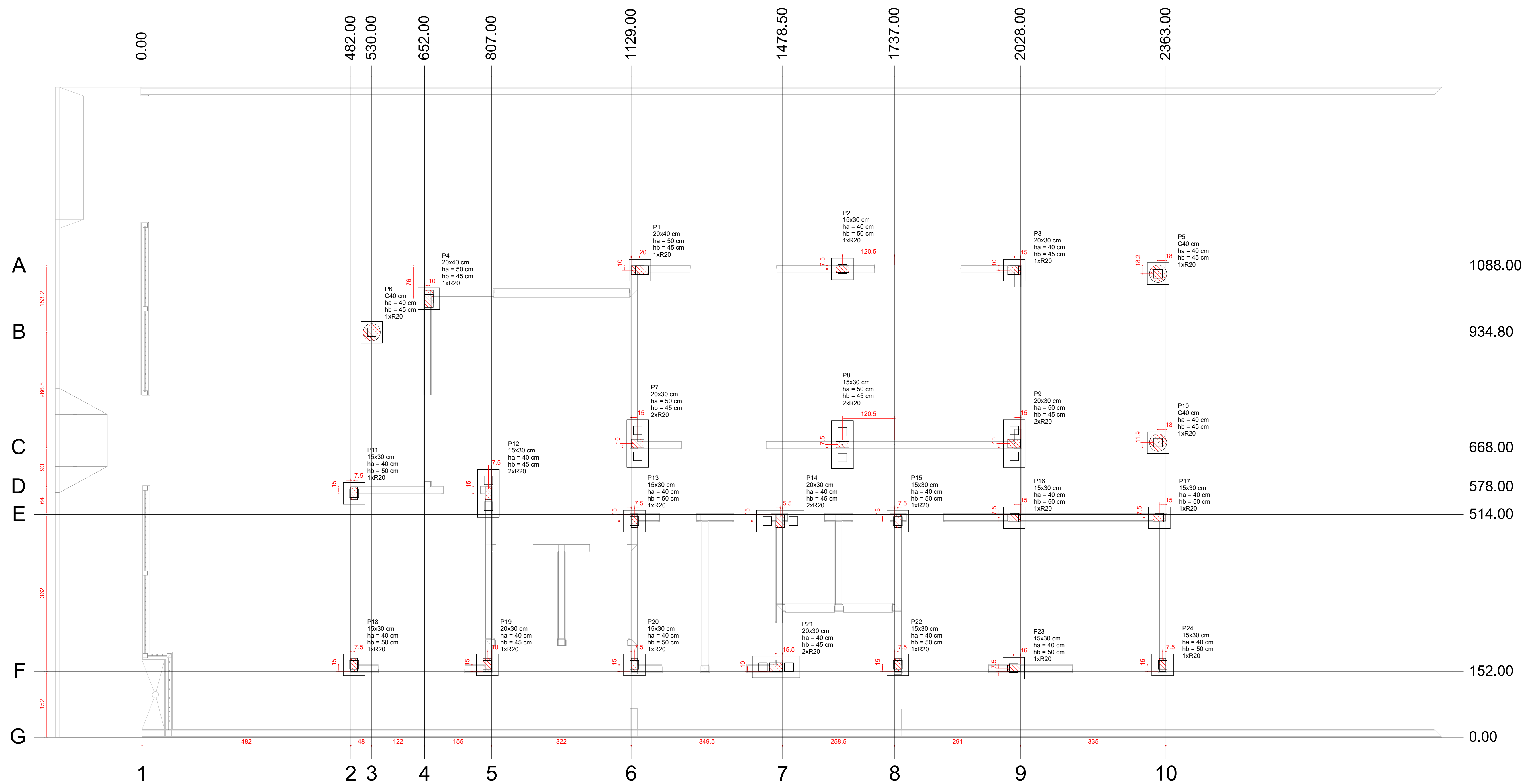
Planta de locação
escala 1:50

Nome	Seção (cm)	X (cm)	Y (cm)	CAP (cm)	Pilar				Fundação									
					Carga Máx. (tf)	Carga Min. (tf)	Mx (kgf.m)	My (kgf.m)	Fx (tf)	Fy (tf)	Lado B (cm)	Lado H (cm)	h0 / ha (cm)	h1 / hb (cm)	df (cm)			
P1	20x40	1149.00	1078.00	-	18.1	15.1	0	0	1.0	1.7	115	135	20	35	100			
P2	15x30	1616.50	1080.50	-	16.9	14.4	0	0	0.8	0.1	115	130	20	35	100			
P3	20x30	2013.00	1078.00	-	17.1	14.4	0	0	1.2	1.5	115	130	20	35	100			
P4	20x40	662.00	1012.00	-	17.3	13.7	0	0	2.0	1.3	115	135	20	35	100			
P5	C40	2345.00	1069.82	-	12.4	10.4	0	0	0.7	1.5	105	105	25	25	100			
P6	C40	530.00	934.80	-	10.9	8.3	0	0	1.7	1.7	105	105	25	25	100			
P7	20x30	1144.00	678.00	-	21.6	17.0	0	0	2.1	1.9	130	140	20	40	100			
P8	15x30	1616.50	675.50	-	25.2	20.4	0	0	1.2	0.1	140	155	20	45	100			
P9	20x30	2013.00	678.00	-	20.3	16.2	0	0	1.5	1.7	125	135	20	35	100			
P10	C40	2345.00	679.90	-	12.4	10.1	0	0	0.6	1.6	105	105	25	25	100			
P11	15x30	489.50	563.00	-	15.1	13.1	0	0	0.5	1.4	105	120	30	30	100			
P12	15x30	799.50	563.00	-	26.3	21.9	0	0	0.5	1.8	140	155	20	45	100			
P13	15x30	1136.50	499.00	-	17.1	13.8	0	0	0.4	1.8	115	130	20	35	100			
P14	20x30	1473.00	499.00	-	22.0	17.6	0	0	0.9	1.6	130	140	20	40	100			
P15	15x30	1744.50	499.00	-	18.4	14.3	0	0	0.3	0.8	115	130	20	35	100			
P16	15x30	2013.00	506.50	-	13.5	9.7	0	0	0.4	0.5	105	120	30	30	100			
P17	15x30	2348.00	506.50	-	11.4	9.7	0	0	1.0	0.6	90	105	25	25	100			
P18	15x30	489.50	167.00	-	8.6	7.1	0	0	0.3	1.5	80	90	25	25	100			
P19	20x30	797.00	167.00	-	14.6	12.3	0	0	0.5	2.8	105	120	30	30	100			
P20	15x30	1136.50	167.00	-	13.7	11.1	0	0	0.2	1.9	105	120	30	30	100			
P21	20x30	1465.00	162.00	-	15.2	11.7	0	0	0.7	2.1	110	120	30	30	100			
P22	15x30	1744.50	167.00	-	13.0	9.6	0	0	0.3	1.5	105	120	30	30	100			
P23	15x30	2012.00	159.50	-	13.3	11.2	0	0	0.3	0.1	105	120	30	30	100			
P24	15x30	2355.00	167.00	-	8.6	6.7	0	0	0.8	0.5	80	90	25	25	100			



IMPORTANTE: A fundação foi dimensionada considerando um solo arenoso com uma pressão admissível de 1,5Kgf/cm², peso específico de 1600Kgf/m³ e redutor do atrito de 0,67. Essa consideração foi efetuada devido a ser um projeto padrão. Nesse caso, antes de iniciar a construção em sapatas, deve-se realizar a sondagem do solo a ser edificado, e no caso de não apresentar os valores de resistência apresentados acima, a fundação deve ser redimensionada.

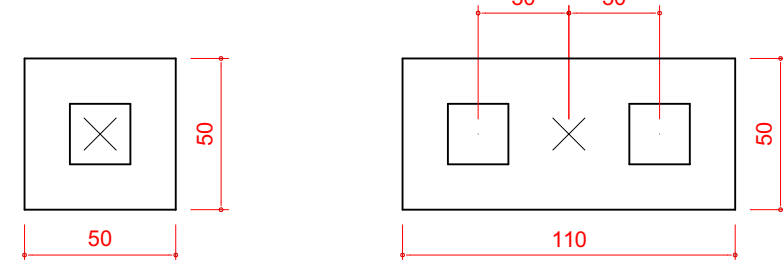
02	21/03/2017	Compatibilização BIM	Rafael
01	02/03/2016	Revisão NBR6118:2014	Rafael
N	DATA	ASSUNTO DA REVISÃO	RESPONSÁVEL
REVISÕES			
		GOVERNO DO ESTADO DE SANTA CATARINA SST - SECRETARIA DE ESTADO DA ASSISTENCIA SOCIAL, TRABALHO E HABITAÇÃO	
PROPRIETÁRIO: Secretaria de Estado da Assist. Social, Trab. e Habitação		MUNICÍPIO: Conforme edital	
OBRA: CRAS - Centro de Referência da Assist. Social		ESCRITÓRIO REGIONAL: SPG - Secretaria de Estado do Planejamento	
LOCAL: Conforme edital		TIPO: Edificação pública em 1 pavt. em alvenaria e concreto armado	
ARQ. ELSA CRISTINA DE ABREU KONESCKI CAU: 17.047-0/SC		PROJETO: ESTRUTURAL	
ARQ. BARBARA MARTINS GODENY CAU: A49787-8		REFERÊNCIA: PLANTA DE LOCAÇÃO SAPATAS	
ENG. CIVIL RAFAEL F. TEIXEIRA DA SILVA CREA-SC: 052547-8		DESENHO: ARQ. RICARDO DE FREITAS CAU: 31.474-9/SC	
		DATA: 22/03/2017 ESCALA DO DESENHO: INDICAÇÃO ARQUIVO: EST_Balrame_Locação_Sapatas_R02.DWG	
		EST 2 15	



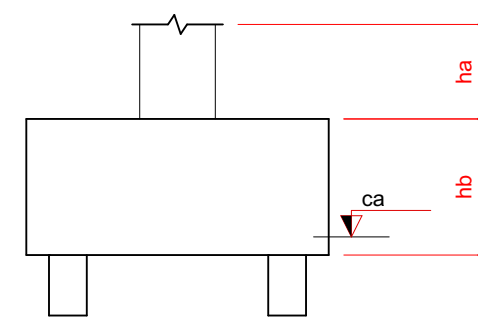
Planta de locação
escala 1:50

B1=B2=B3=B4=B5
B6=B10=B11=B13
B15=B16=B17=B18
B19=B20=B22=B23
B24 (1xR20)

B7=B8=B9=B12=B14=B21 (2xR20)



Legenda dos blocos
escala 1:25



Estacas			
Nome	d (cm)	b (cm)	Quantidade
R20	20.00	20.00	30

		Pilar						Fundação				Bloco				
Nome	Seção (cm)	X (cm)	Y (cm)	CAP (cm)	Carga Máx. (tf)	Carga Min. (tf)	Fx (tf)	Fy (tf)	Lado B (cm)	Lado H (cm)	hb / ha (cm)	h1 / hb (cm)	ne	Estaca	ca (cm)	Base tub. (cm)
P1	20x40	1149.00	1078.00	-	17.9	15.2	0.3	0.8	50	50	50	45	1	R20	-73	-68
P2	15x30	1616.50	1080.50	-	16.9	14.5	0.3	0.2	50	50	40	50	1	R20	-68	-68
P3	20x30	2013.00	1078.00	-	16.9	14.4	0.4	0.9	50	50	40	45	1	R20	-63	-63
P4	20x40	862.00	1012.00	-	17.5	14.0	0.7	0.4	50	50	50	45	1	R20	-73	-73
P5	C40	2345.00	1089.82	-	12.0	10.2	0.2	0.4	50	50	40	45	1	R20	-65	-65
P6	C40	530.00	934.80	-	10.0	7.9	0.3	0.3	50	50	40	45	1	R20	-65	-65
P7	20x30	1144.00	678.00	-	21.3	17.2	0.6	0.8	110	50	50	45	2	R20	-73	-73
P8	15x30	1616.50	675.50	-	25.7	20.8	0.4	0.2	110	50	50	45	2	R20	-73	-73
P9	20x30	2013.00	678.00	-	20.3	16.4	0.4	0.8	110	50	50	45	2	R20	-73	-73
P10	C40	2345.00	679.90	-	12.3	10.2	0.1	0.4	50	50	40	45	1	R20	-65	-65
P11	15x30	489.50	563.00	-	14.9	13.2	0.4	0.7	50	50	40	50	1	R20	-68	-68
P12	15x30	799.50	563.00	-	26.4	22.2	0.4	0.8	110	50	40	45	2	R20	-63	-63
P13	15x30	1136.50	499.00	-	16.9	14.4	0.3	0.6	50	50	40	50	1	R20	-68	-68
P14	20x30	1473.00	499.00	-	22.1	17.8	0.4	0.7	110	50	40	45	2	R20	-63	-63
P15	15x30	1744.50	499.00	-	18.2	14.3	0.2	0.5	50	50	40	50	1	R20	-68	-68
P16	15x30	2013.00	506.50	-	13.1	9.7	0.2	0.5	50	50	40	50	1	R20	-68	-68
P17	15x30	2348.00	506.50	-	11.2	9.6	0.4	0.5	50	50	40	50	1	R20	-68	-68
P18	15x30	489.50	167.00	-	8.6	7.2	0.3	0.6	50	50	40	50	1	R20	-68	-68
P19	20x30	797.00	167.00	-	14.3	12.3	0.3	0.9	50	50	40	45	1	R20	-63	-63
P20	15x30	1136.50	167.00	-	13.6	11.1	0.2	0.7	50	50	40	50	1	R20	-68	-68
P21	20x30	1463.00	162.00	-	15.0	11.7	0.3	1.1	110	50	40	45	2	R20	-63	-63
P22	15x30	1744.50	167.00	-	12.8	9.6	0.3	0.7	50	50	40	50	1	R20	-68	-68
P23	15x30	2012.00	159.50	-	13.4	11.3	0.2	0.2	50	50	40	50	1	R20	-68	-68
P24	15x30	2355.50	167.00	-	8.5	6.7	0.5	0.4	50	50	40	50	1	R20	-68	-68

02	21/03/2017	Compatibilização BIM	Rafael
01	02/03/2016	Revisão NBR6118:2014	Rafael
N	DATA	ASSUNTO DA REVISÃO	RESPONSÁVEL

REVISÕES



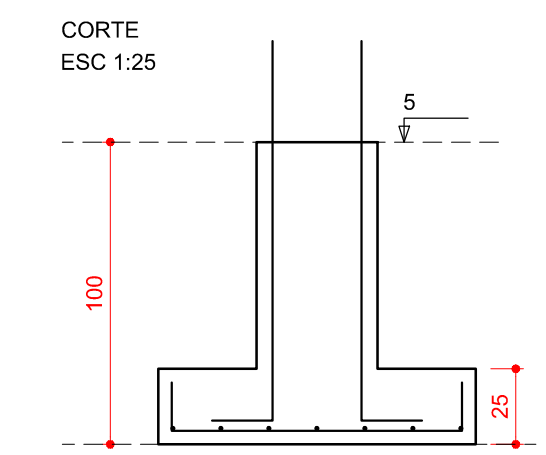
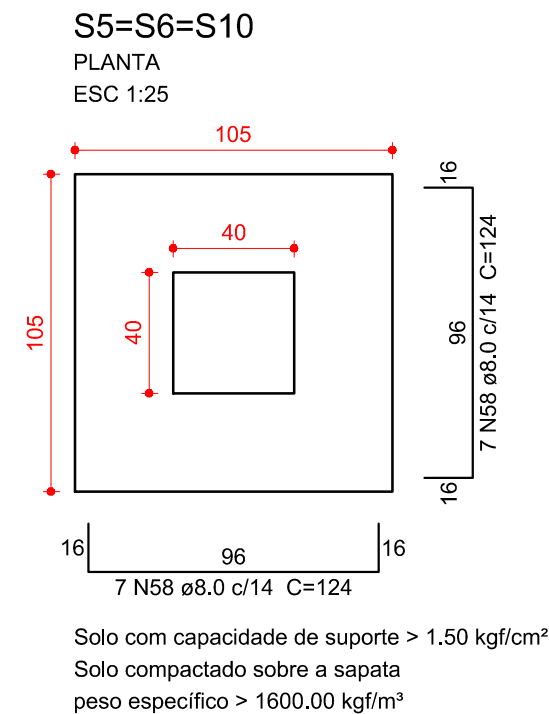
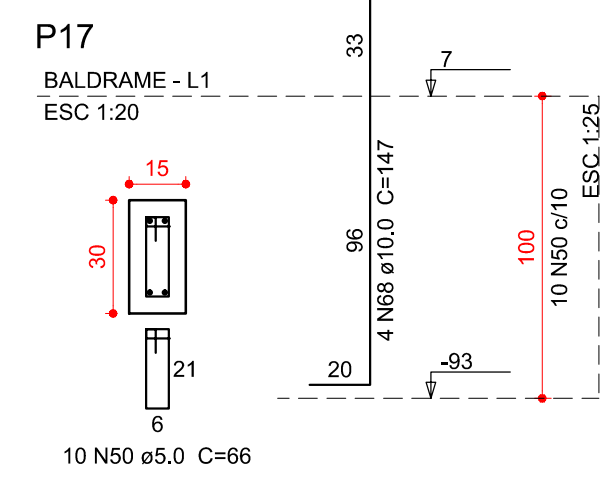
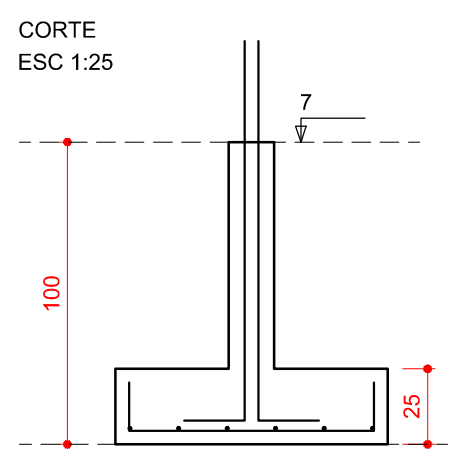
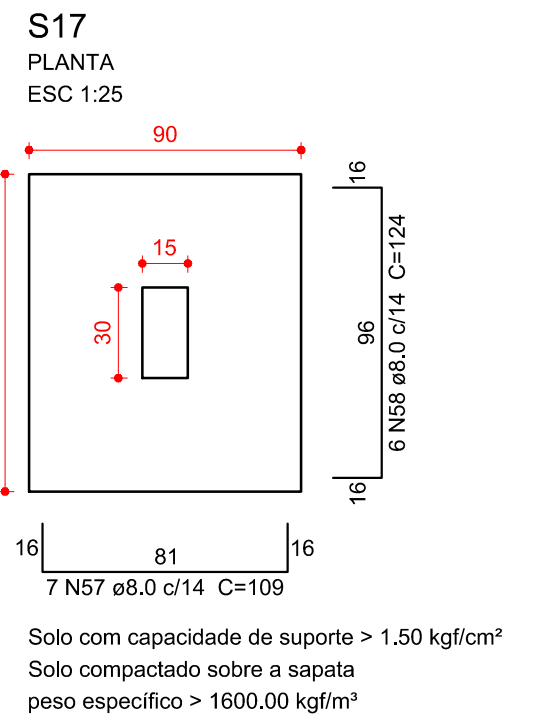
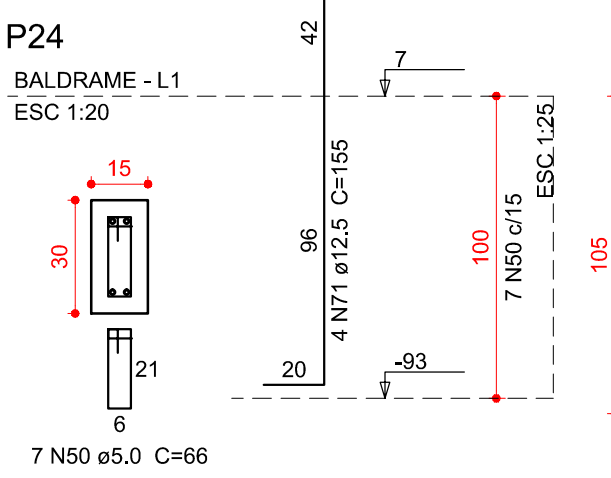
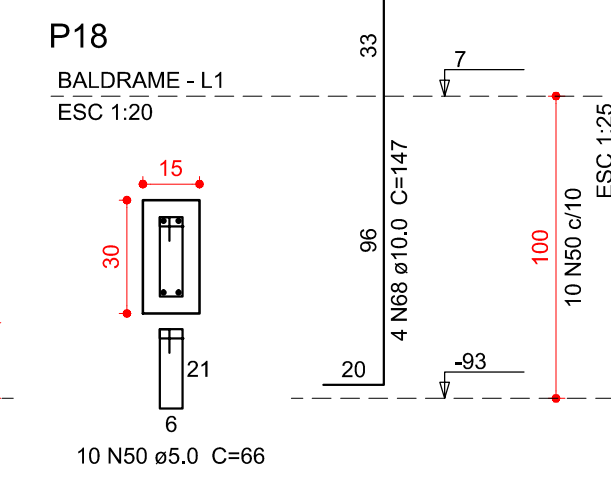
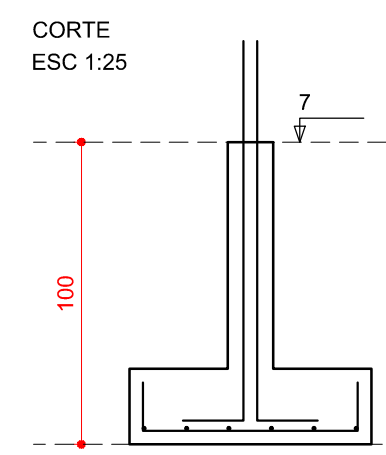
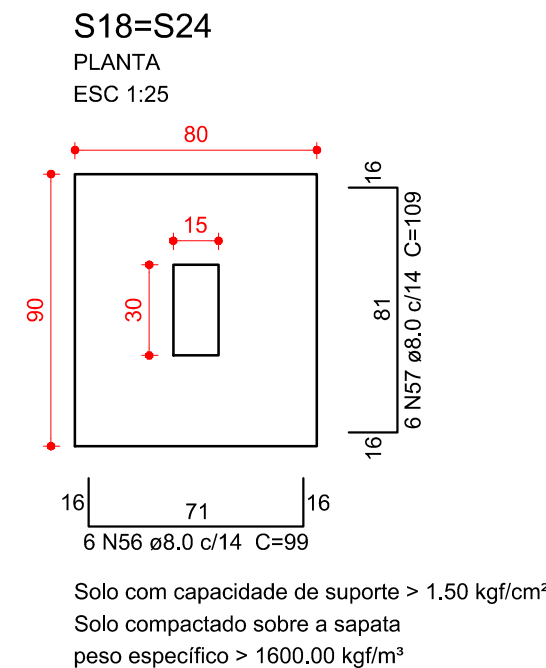
GOVERNO DO ESTADO DE SANTA CATARINA
SST - SECRETARIA DE ESTADO DA ASSISTENCIA SOCIAL,
TRABALHO E HABITAÇÃO



PROPRIETÁRIO: Secretaria de Estado da Assist. Social, Trab. e Habitação	MUNICÍPIO: Conforme edital
OBRA: CRAS - Centro de Referência da Assist. Social	ESCRITÓRIO REGIONAL: SPG - Secretaria de Estado do Planejamento
LOCAL: Conforme edital	TIPO: Edificação pública em 1 pavt. em alvenaria e concreto armado
ARQ. ELSA CRISTINA DE ABREU KONESCKI CAU: 17.047-0/SC	PROJETO: ESTRUTURAL
ARQ. BARBARA MARTINS GODENY CAU: A49787-8	REFERÊNCIA: PLANTA DE LOCAÇÃO BLOCOS
ENG. CIVIL RAFAEL F. TEIXEIRA DA SILVA CREA-SC: 052547-8	DESENHO: ARQ. RICARDO DE FREITAS CAU: 31.474-9/SC



ARTHUR STOFFELA BRUNA CAMPOS GABRIELA DE BEM GOETH KAROLINE ANTUNES YASMIN HERGEN	DATA: 22/03/2017	EST 2 15
ESCALA DO DESENHO: INDICADA	ARQUIVO: EST_Balrame_Locacao_Blocos_R01.DWG	



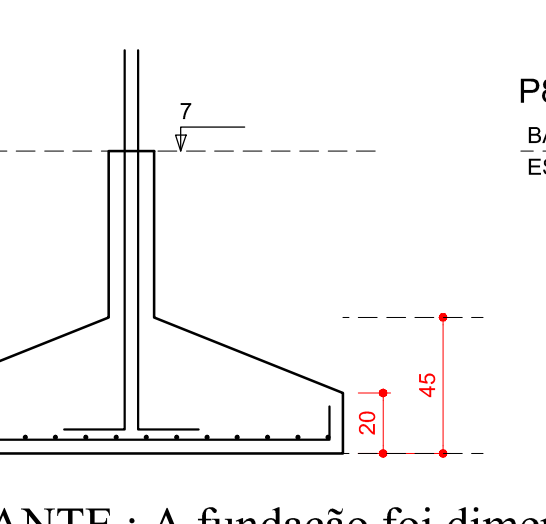
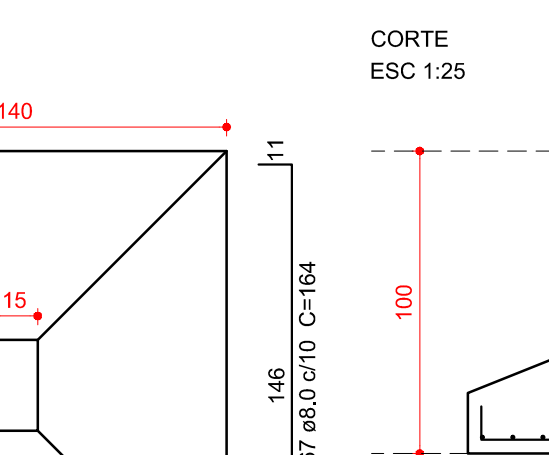
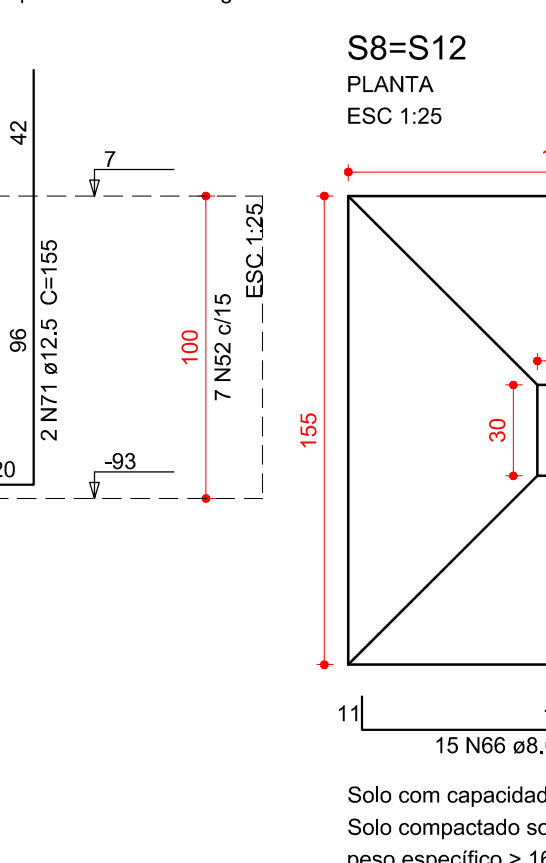
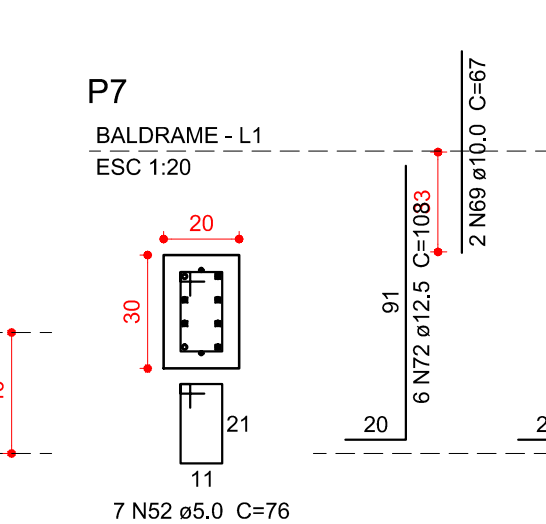
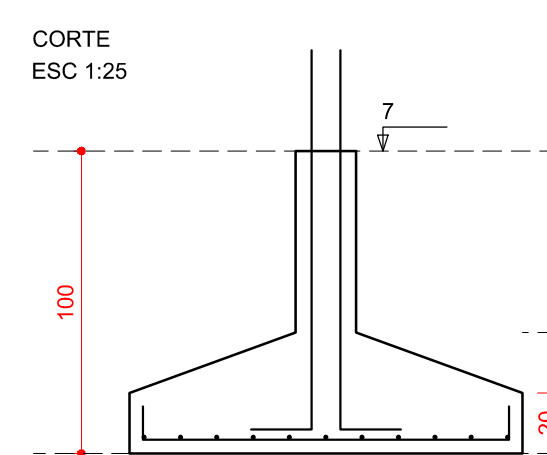
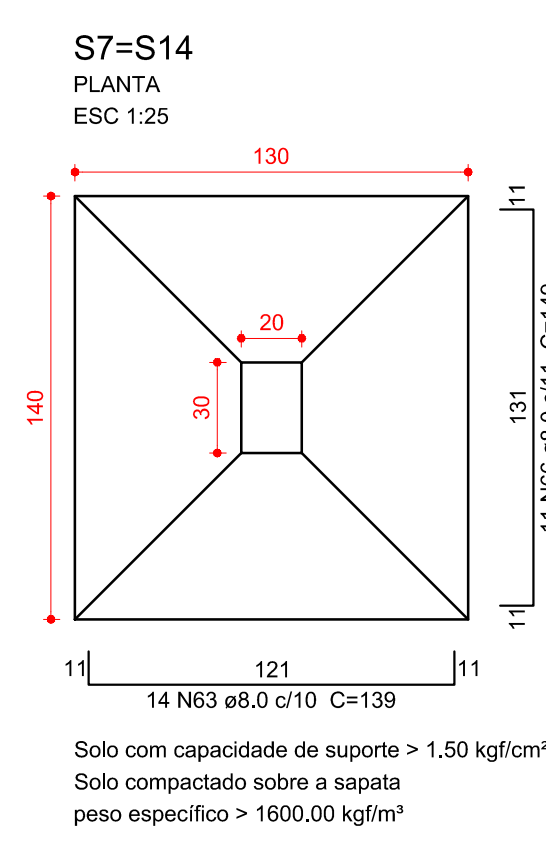
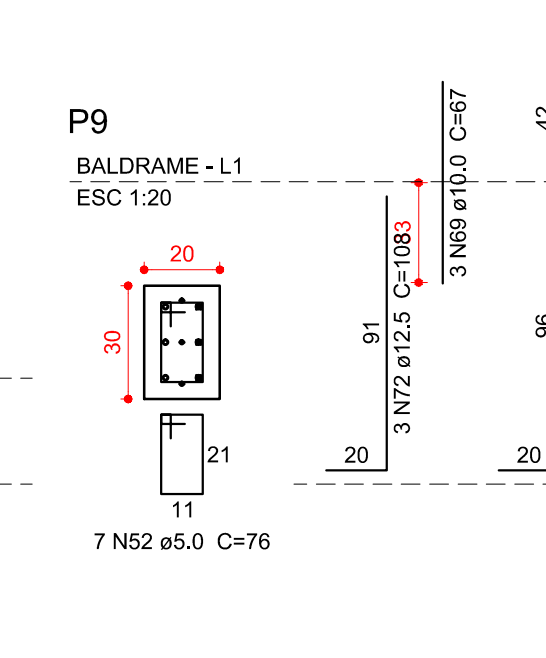
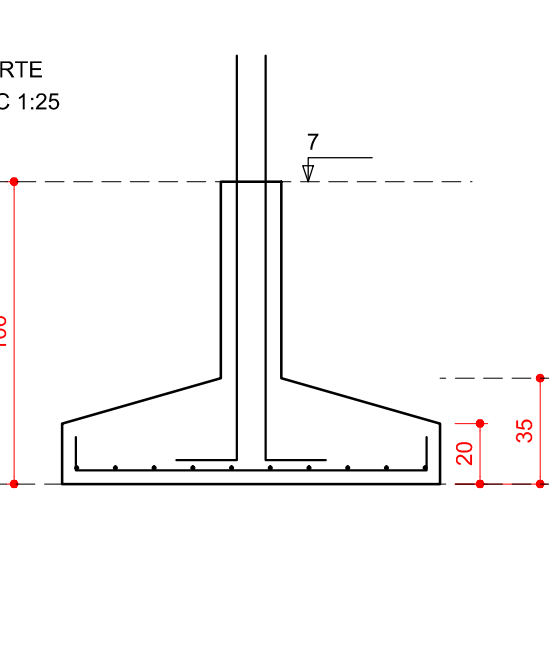
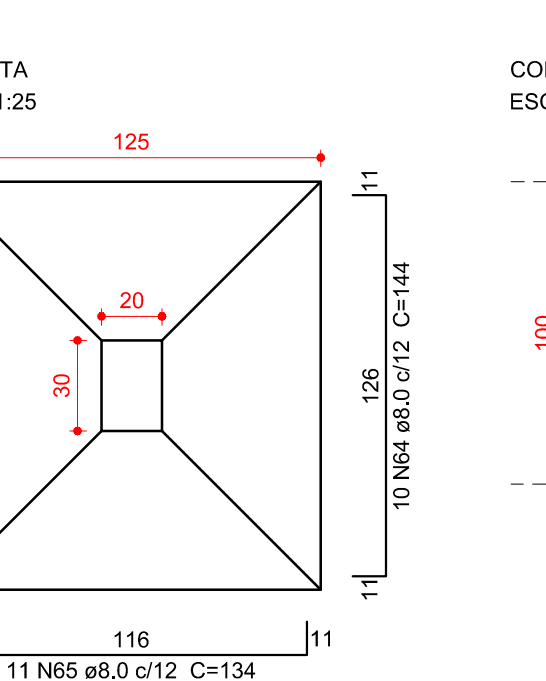
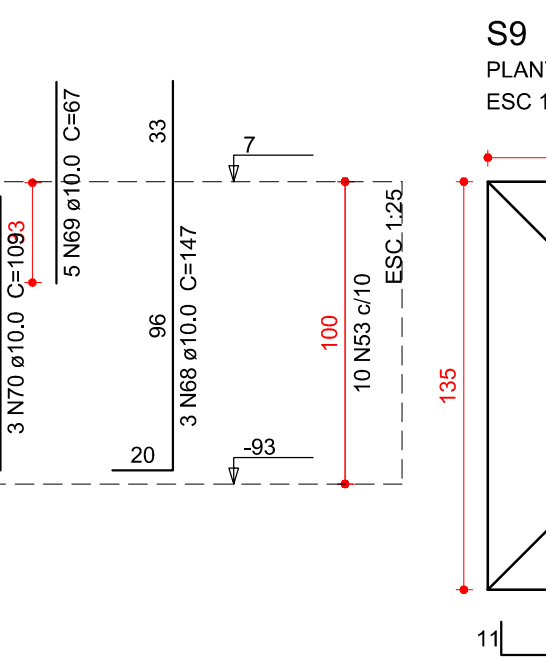
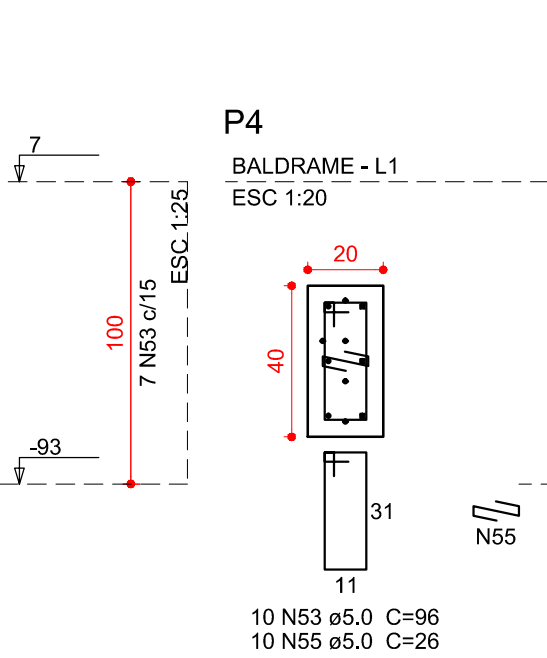
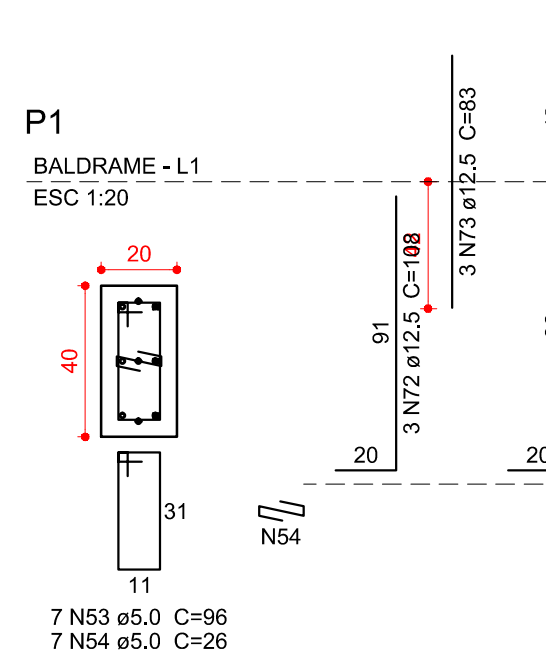
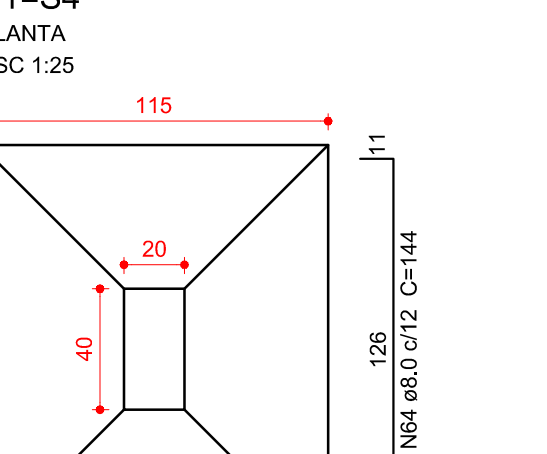
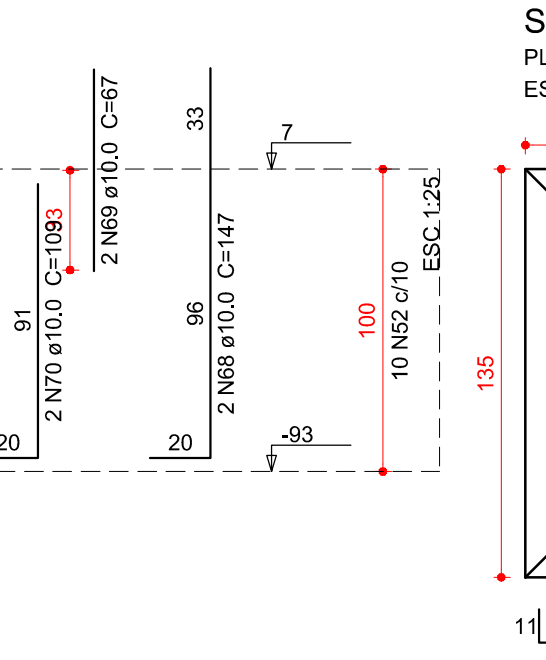
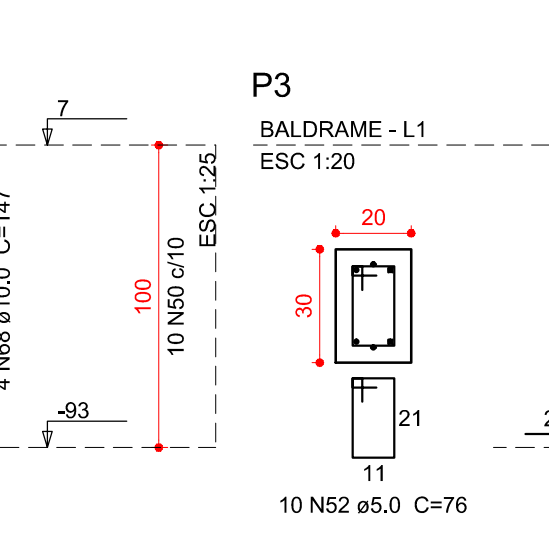
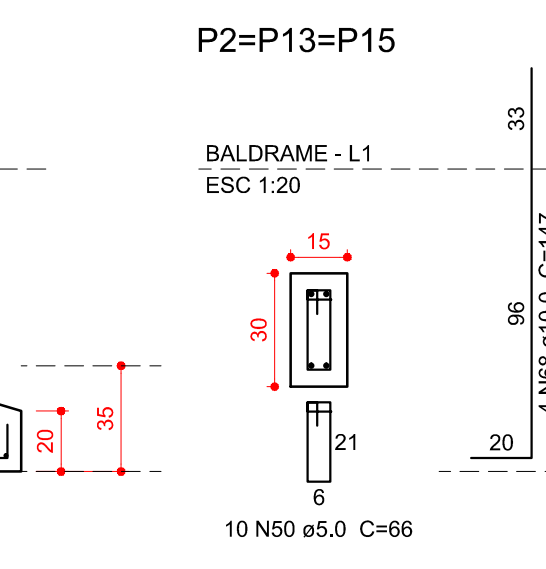
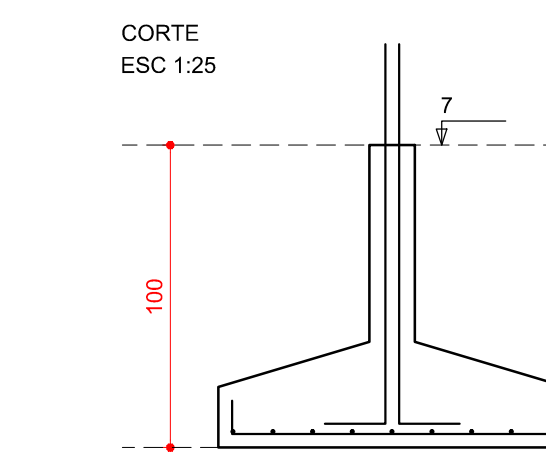
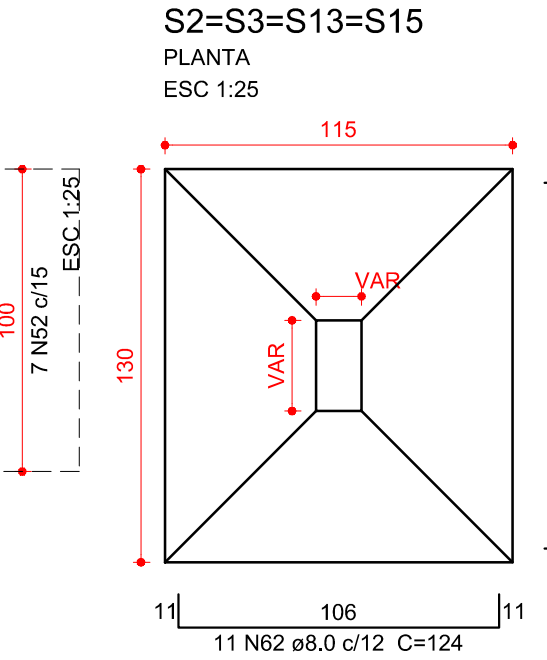
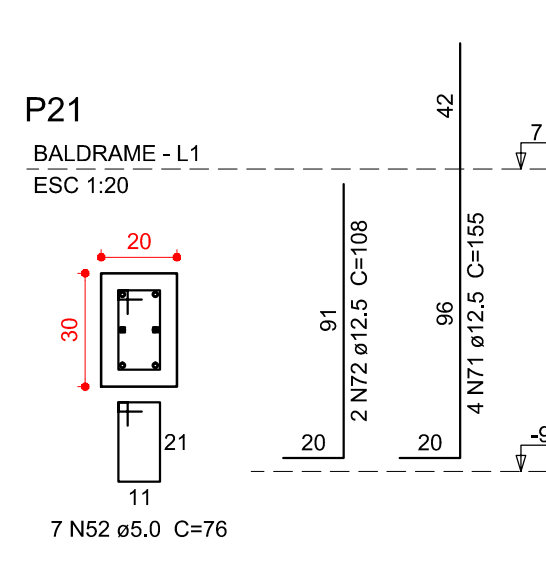
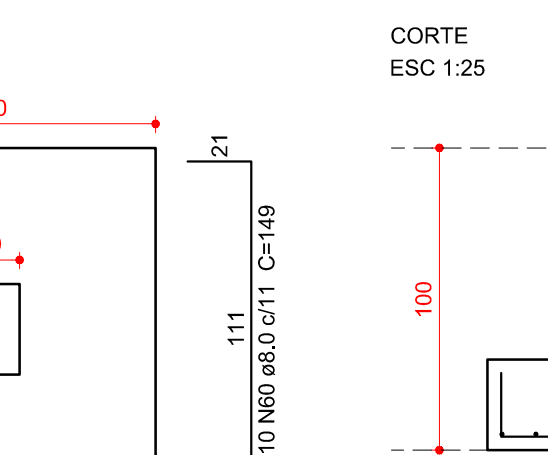
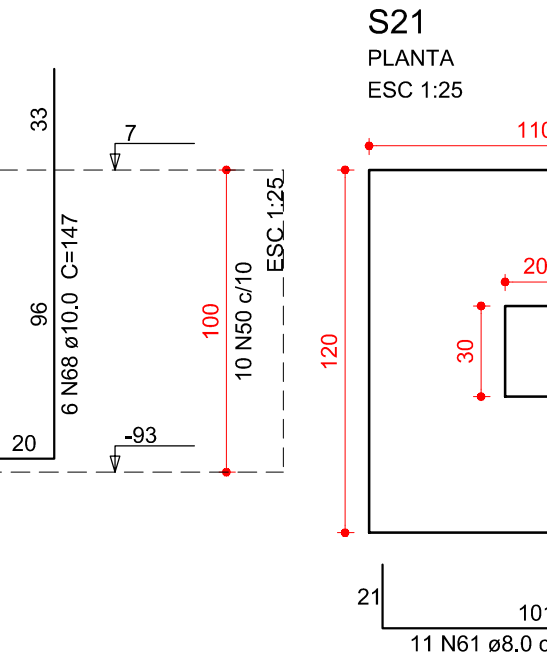
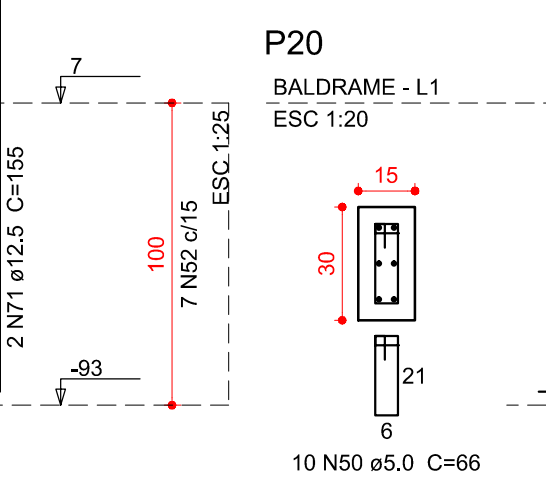
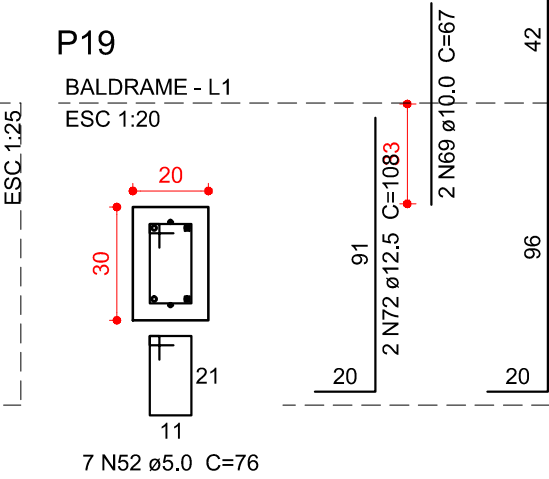
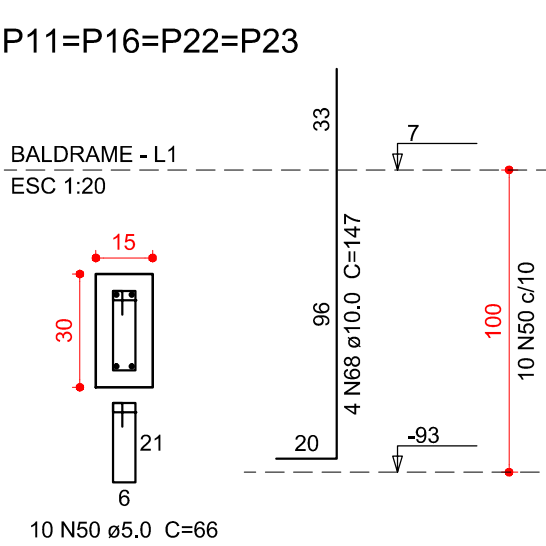
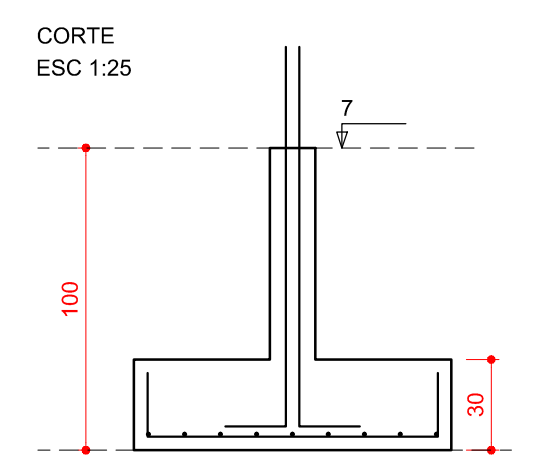
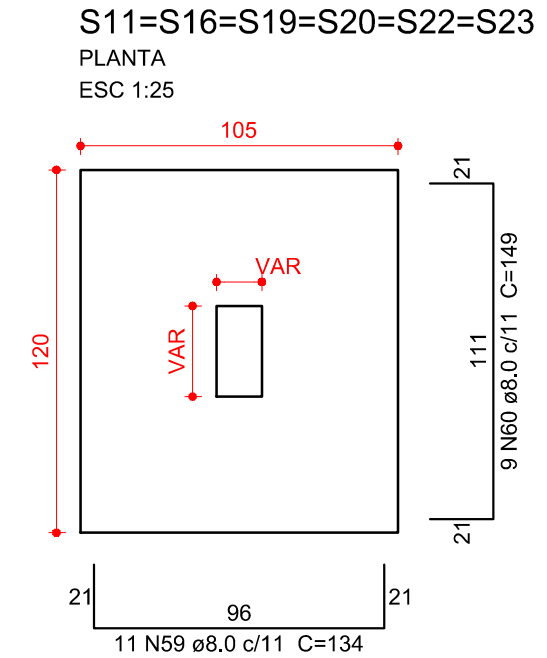
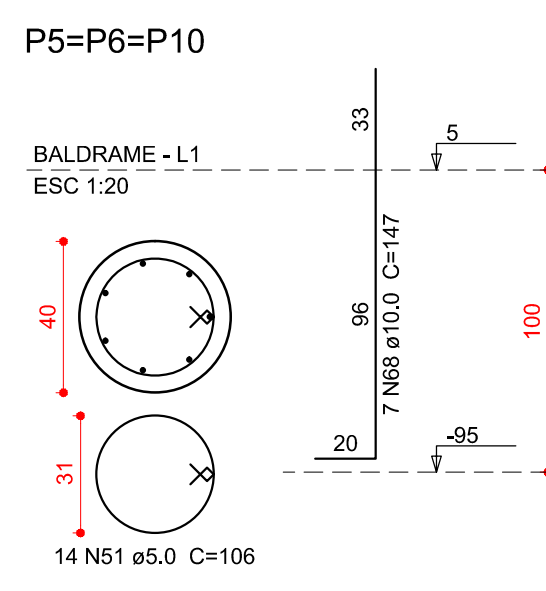
Relação do aço

AÇO	N	DIAM (mm)	QUANT	C.UNIT (cm)	C.TOTAL (cm)
CA60	50	5,0	127	66	8382
	51	5,0	42	106	4452
	52	5,0	48	76	3648
	53	5,0	17	96	1632
	54	5,0	7	26	182
	55	5,0	10	26	260
CA50	56	8,0	12	99	1188
	57	8,0	19	109	2071
	58	8,0	48	124	5952
	59	8,0	66	134	8844
	60	8,0	64	149	9536
	61	8,0	11	139	1529
	62	8,0	68	124	8432
	63	8,0	64	139	8896
	64	8,0	28	144	4032
	65	8,0	11	134	1474
	66	8,0	52	149	7748
	67	8,0	28	164	4592
	68	10,0	80	147	11760
	69	10,0	14	67	938
	70	10,0	5	109	545
	71	12,5	18	155	2790
	72	12,5	16	108	1728
	73	12,5	3	83	249

Resumo do aço

AÇO	DIAM (mm)	C.TOTAL (m)	QUANT + 10 % (Barras)	PESO + 10 % (kg)
CA50	8,0	643	59	279,1
	10,0	132,5	13	89,8
	12,5	47,7	5	50,5
CA60	5,0	185,6	18	31,5
PESO TOTAL (kg)				
CA50				419,4
CA60				31,5

Volume de concreto (C-20) = 9,22 m³
Volume de concreto (C-30) = 1,48 m³
Área de forma = 50,65 m²



IMPORTANTE.: A fundação foi dimensionada considerando um solo arenoso com uma pressão admissível de 1,5Kgf/m², peso específico de 1600Kgf/m³ e redutor do atrito de 0,67. Essa consideração foi efetuada devido a ser um projeto padrão. Nesse caso, antes de iniciar a construção em sapatas, deve-se realizar a sondagem do solo a ser edificado, e no caso de não apresentar os valores de resistência apresentados acima, a fundação deve ser redimensionada.

02	21/03/2017	Compatibilização BIM	Rafael
01	02/03/2016	Revisão NBR6118:2014	Rafael
N	DATA	ASSUNTO DA REVISÃO	RESPONSÁVEL

REVISÕES



GOVERNO DO ESTADO DE SANTA CATARINA
SST - SECRETARIA DE ESTADO DA ASSISTENCIA SOCIAL, TRABALHO E HABITAÇÃO



PROPRIETÁRIO: Secretaria de Estado da Assist. Social, Trab. e Habitação
MUNICÍPIO: Conforme edital

OBRA: CRAS - Centro de Referência da Assist. Social
ESCRITÓRIO REGIONAL: SPG - Secretaria de Estado do Planejamento

LOCAL: Conforme edital
TIPO: Edificação pública em 1 pav. em alvenaria e concreto armado

ARQ. ELSA CRISTINA DE ABREU KONESKI CAU: 17.047-0/S
PROJETO:

ARQ. BARBARA MARTINS GODENY CAU: A49787-8
ESTRUTURAL

ENG. CIVIL RAFAEL F. TEIXEIRA DA SILVA CREA-SC: 052547-8
REFERÊNCIA: **ARMADURA DAS SAPATAS**

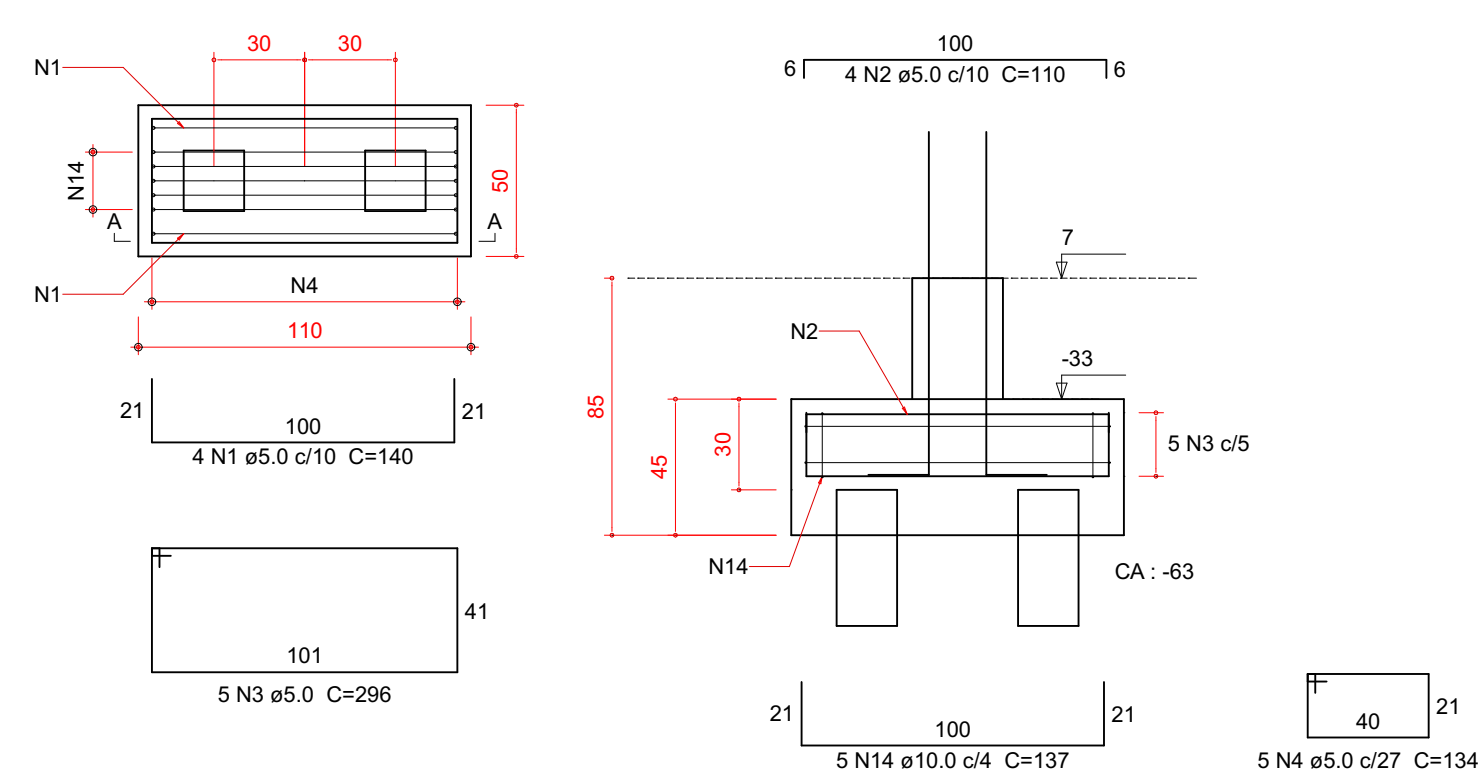
DESENHO: ARQ. RICARDO DE FREITAS CAU: 31.474-9/SC
DATA: 23/03/2017
ESCALA DO DESENHO: INDICADA
ARQUIVO: EST_Baldrame_Armaduras_Sapatas_R02.DWG

EST

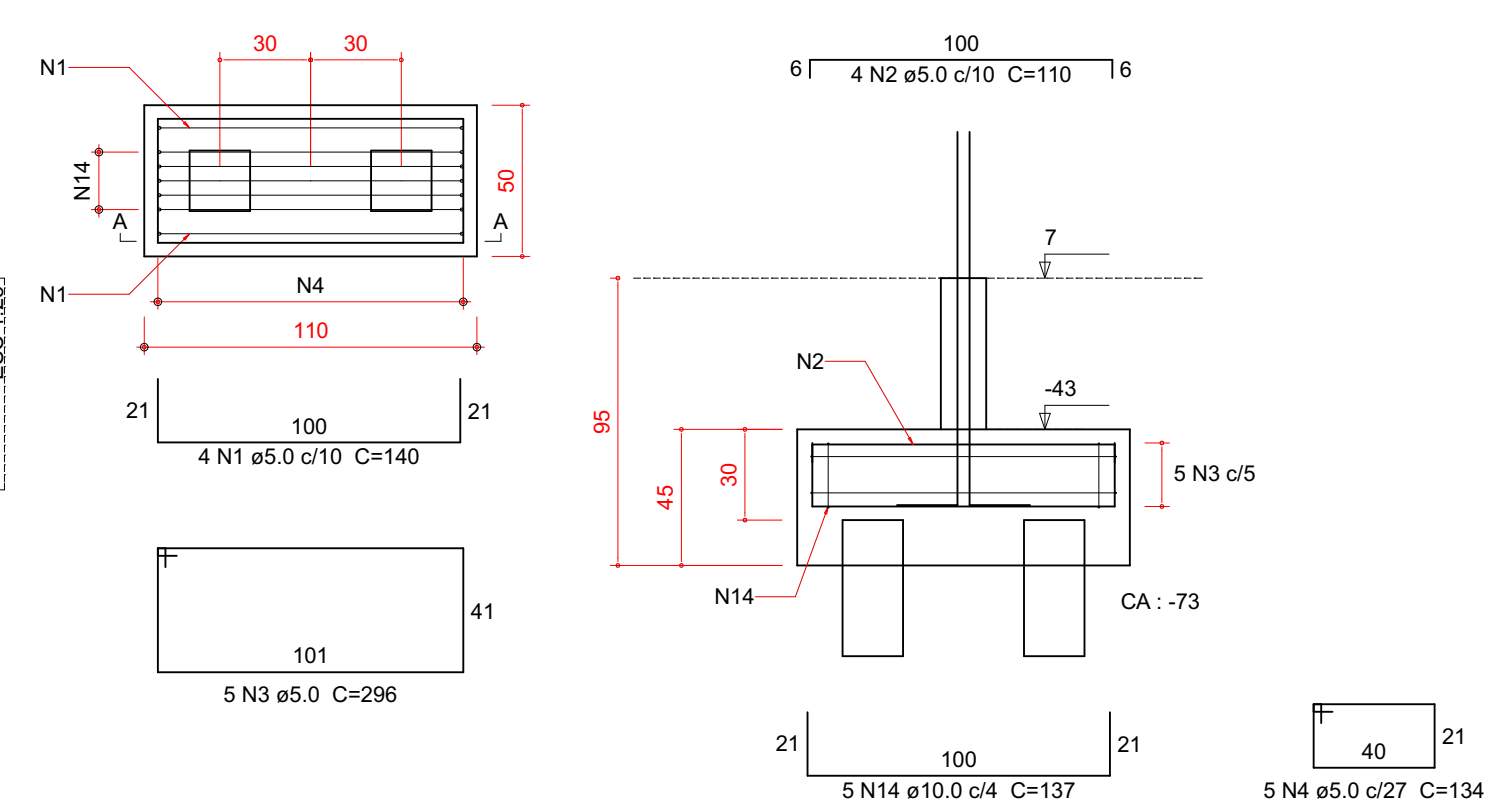
3

15

B12=B14=B21
2xR20
PLANTA
ESC 1:25



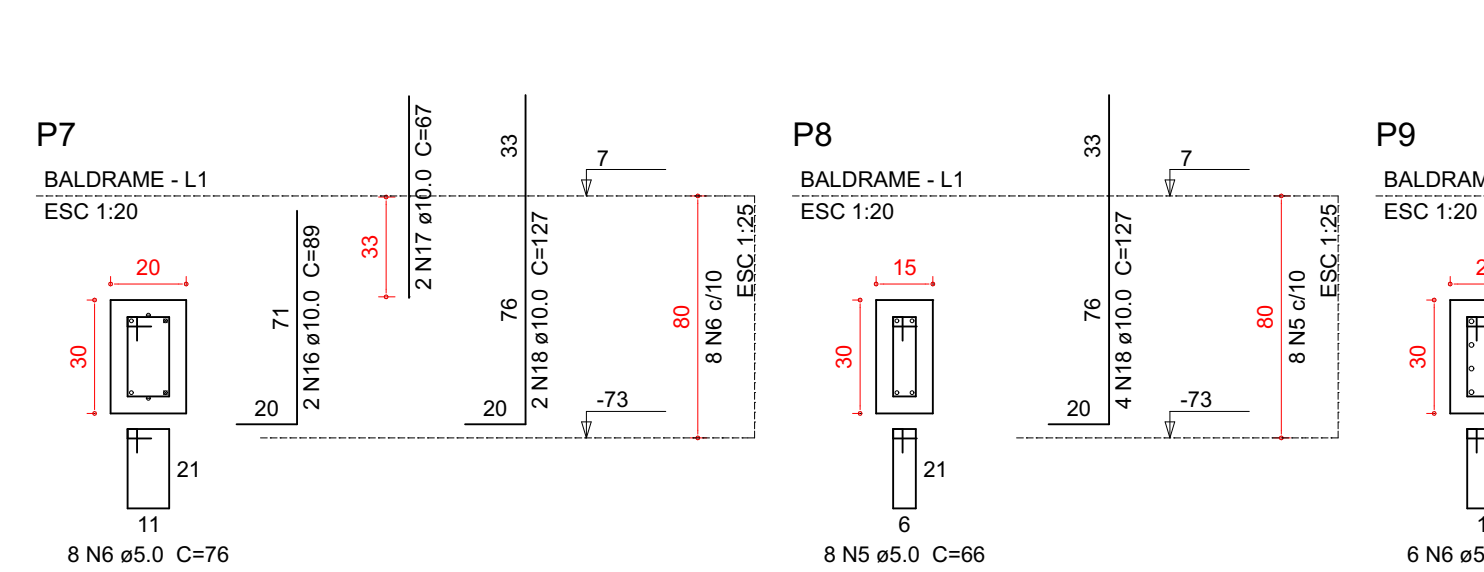
B7=B8=B9
2xR20
PLANTA
ESC 1:25



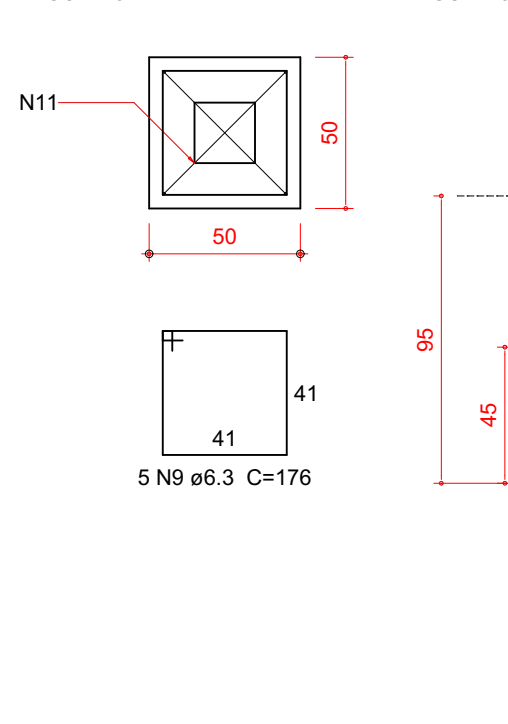
Relação do aço

AÇO	N	DIAM (mm)	QUANT	C.UNIT (cm)	C.TOTAL (cm)
CA60	1	5.0	24	140	3360
	2	5.0	24	110	2640
	3	5.0	30	296	8880
	4	5.0	30	134	4020
	5	5.0	97	66	6402
	6	5.0	38	76	2888
	7	5.0	14	96	1344
	8	5.0	21	106	2226
	9	5.3	65	176	11440
CA50	10	6.3	10	164	1640
	11	8.0	4	164	656
	12	8.0	25	176	4400
	13	8.0	22	174	3828
	14	10.0	30	137	4110
	15	10.0	34	117	3978
	16	10.0	6	89	534
	17	10.0	11	67	737
	18	10.0	10	127	1270
	19	10.0	3	79	237
	20	10.0	38	122	4636
	21	12.5	6	78	468
	22	12.5	14	83	1162
	23	12.5	6	125	750
	24	12.5	8	88	704
	25	12.5	8	135	1080
	26	12.5	12	130	1560

B1=B4
1xR20
PLANTA
ESC 1:25



B1=B4
1xR20
PLANTA
ESC 1:25

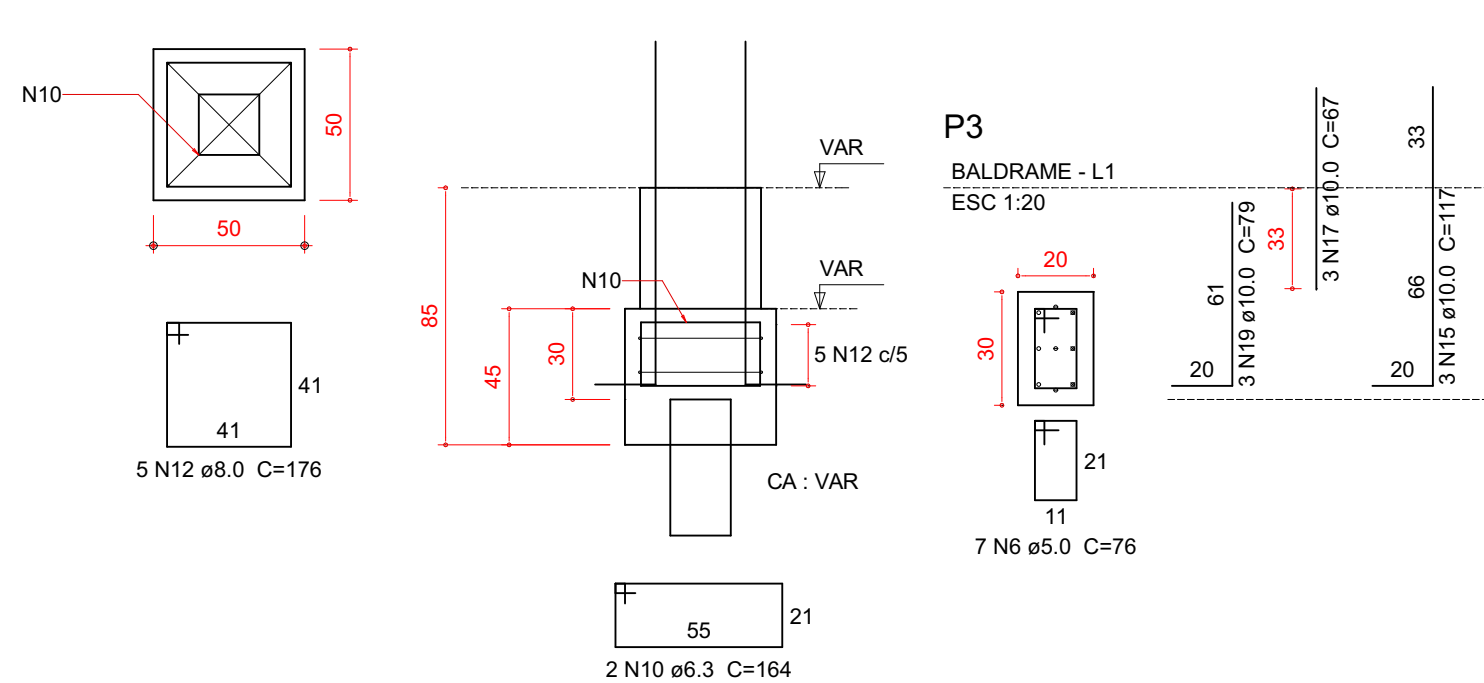


Resumo do aço

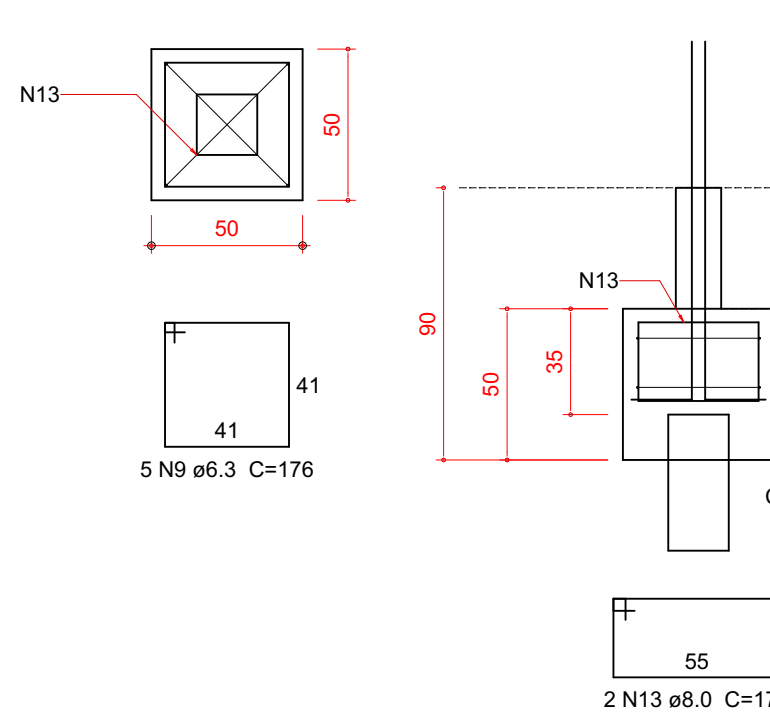
AÇO	DIAM (mm)	C.TOTAL (m)	QUANT + 10 % (Barras)	PESO + 10 % (kg)
CA50	6.3	130.8	12	35.2
	8.0	98.9	9	38.6
	10.0	155.1	15	105.1
	12.5	57.3	6	60.7
CA60	5.0	317.6	30	53.8
PESO TOTAL (kg)				
CA50				239.6
CA60				53.8

Volume de concreto (C-20) = 3.47 m³
Volume de concreto (C-30) = 1.09 m³
Área de forma = 43.67 m²

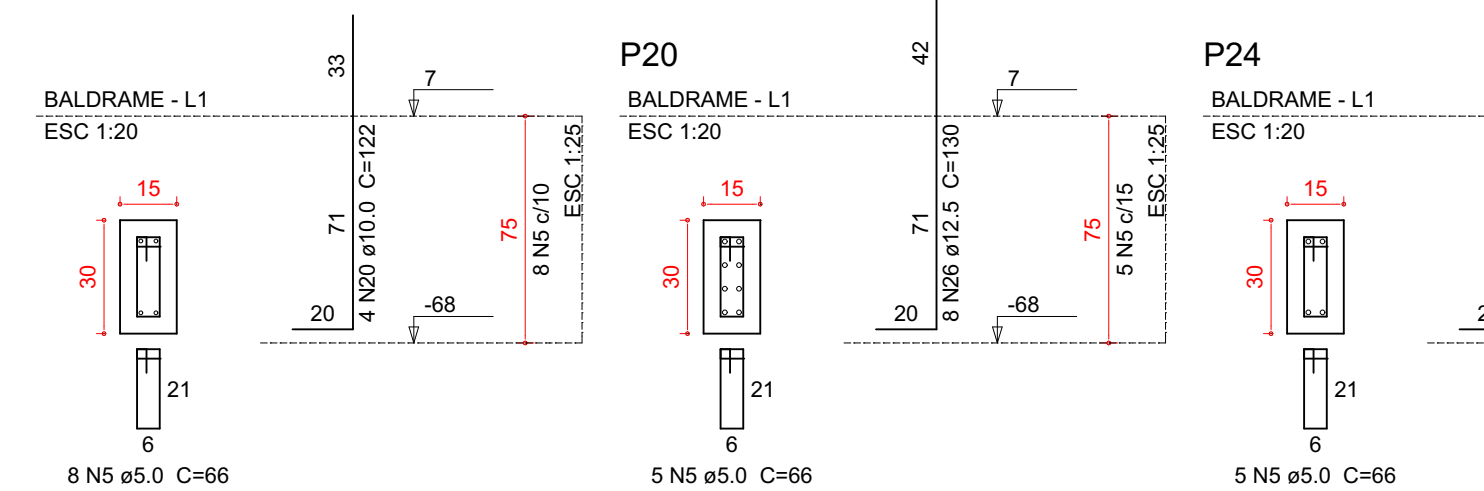
B3=B5=B6=B10=B19
1xR20
PLANTA
ESC 1:25



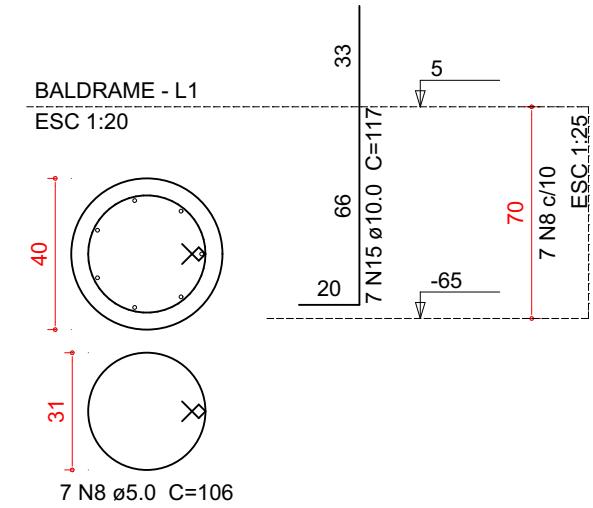
B2=B11=B13=B15=B16=B17=B18=B20=B22=B23
=B24
1xR20
PLANTA
ESC 1:25



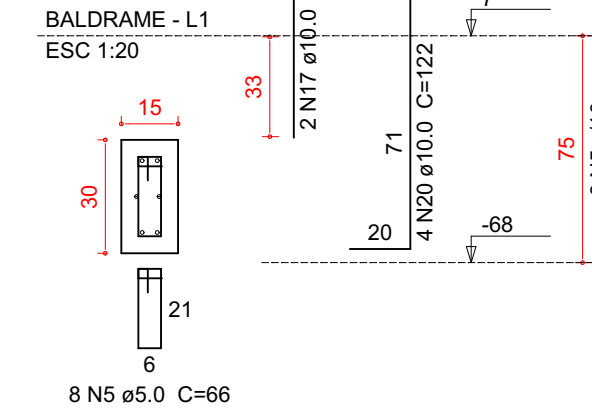
P2=P11=P15=P16=P17=P22=
=P23



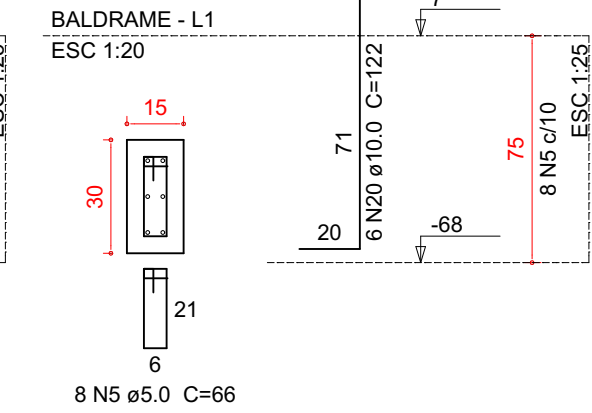
P5=P6=P10



P13



P18



02	21/03/2017	Compatibilização BIM	Rafael
01	02/03/2016	Revisão NBR6118:2014	Rafael
N	DATA	ASSUNTO DA REVISÃO	RESPONSÁVEL

REVISÕES



GOVERNO DO ESTADO DE SANTA CATARINA
SST - SECRETARIA DE ESTADO DA ASSISTENCIA SOCIAL,
TRABALHO E HABITAÇÃO



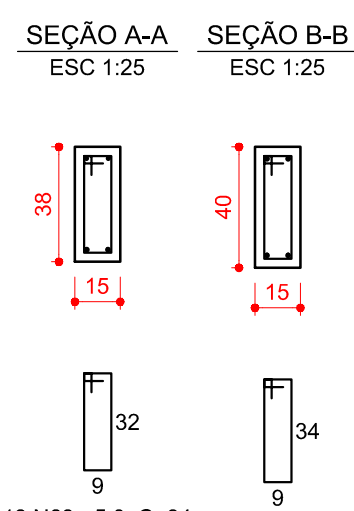
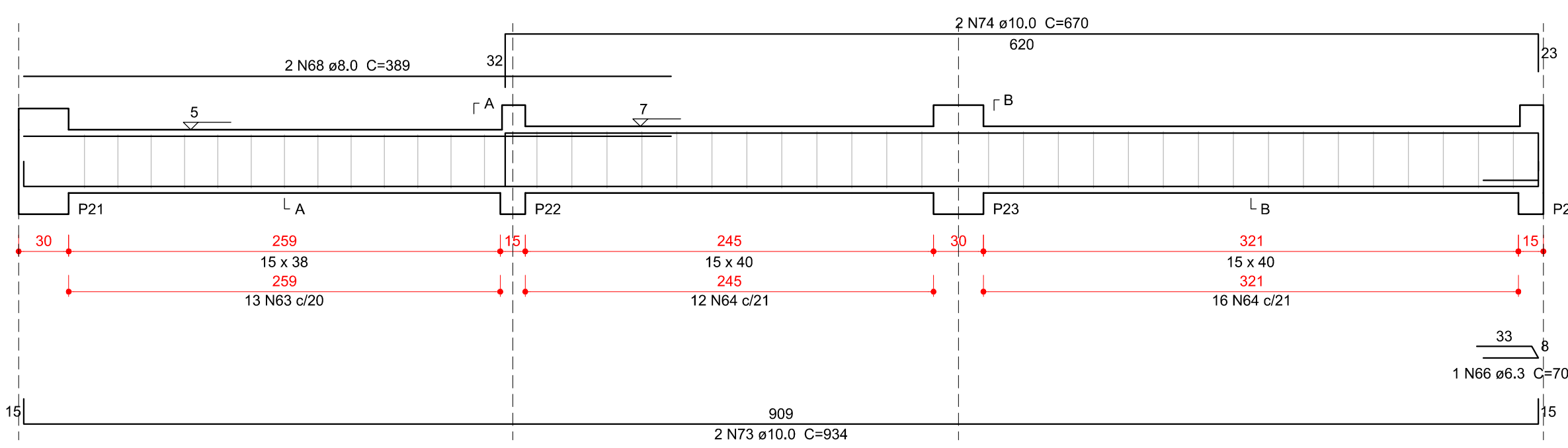
PROPRIETÁRIO: Secretaria de Estado da Assist. Social, Trab. e Habitação	MUNICÍPIO: Conforme edital
OBRA: CRAS - Centro de Referência da Assist. Social	ESCRITÓRIO REGIONAL: SPG - Secretaria de Estado do Planejamento
LOCAL: Conforme edital	TIPO: Edificação pública em 1 pavt. em alvenaria e concreto armado
ARQ. ELSA CRISTINA DE ABREU KONESCKI CAU: 17.047-0/SC	PROJETO: ESTRUTURAL
ARQ. BARBARA MARTINS GODENY CAU: A49787-8	REFERÊNCIA: BLOCOS DE FUNDAÇÃO
ENG. CIVIL RAFAEL F. TEIXEIRA DA SILVA CREA-SC: 052547-8	DESENHO: ARQ. RICARDO DE FREITAS CAU: 31.474-9/SC
	DATA: 22/03/2017
	ESCALA DO DESENHO: INDICADA
	ARQUIVO: EST_Baldrame_Blocos_Fundação_R01.DWG



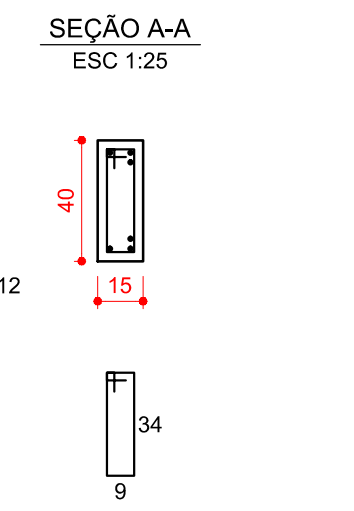
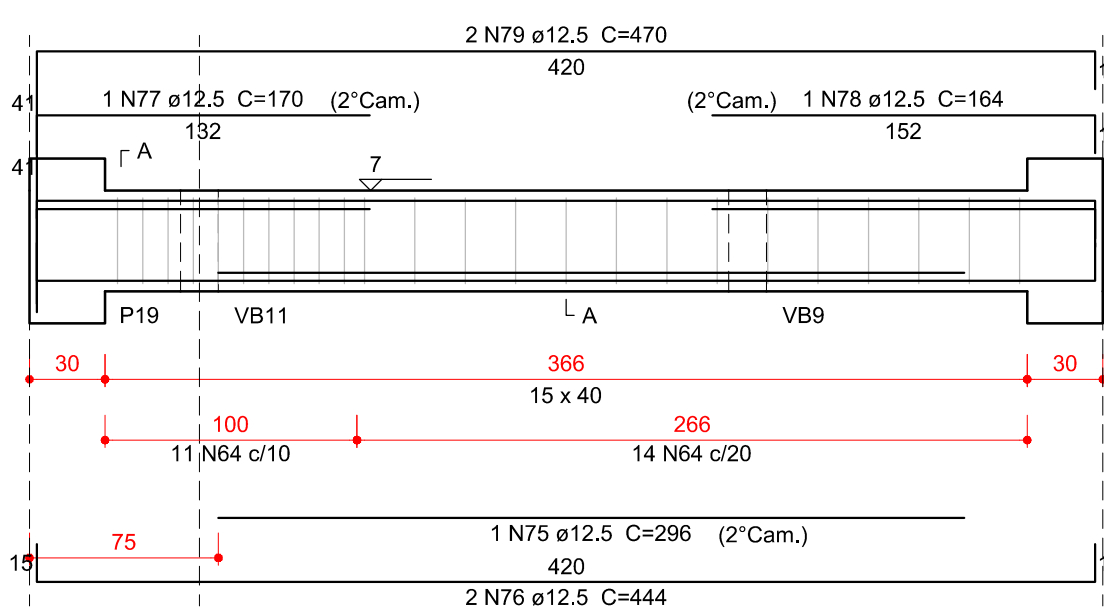
ARTHUR STOFFELA
BRUNA CAMPOS
CAROLINA DE BEM GOETH
KAROLINE ANTUNES
YASMIN HEREDIA

EST
3
15

VB14
ESC 1:30



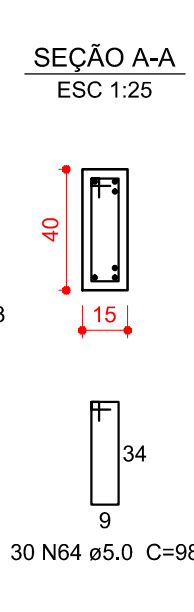
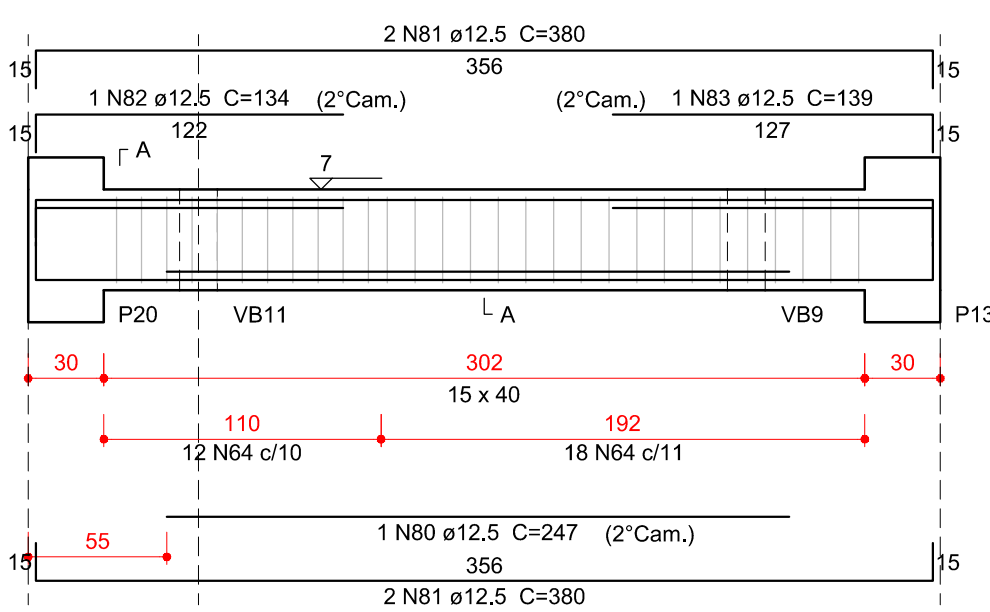
VB18
ESC 1:30



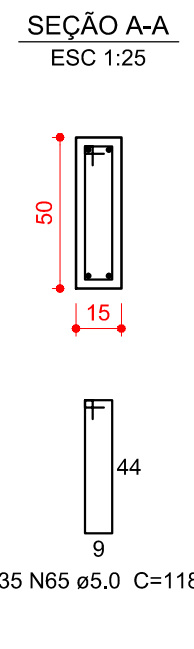
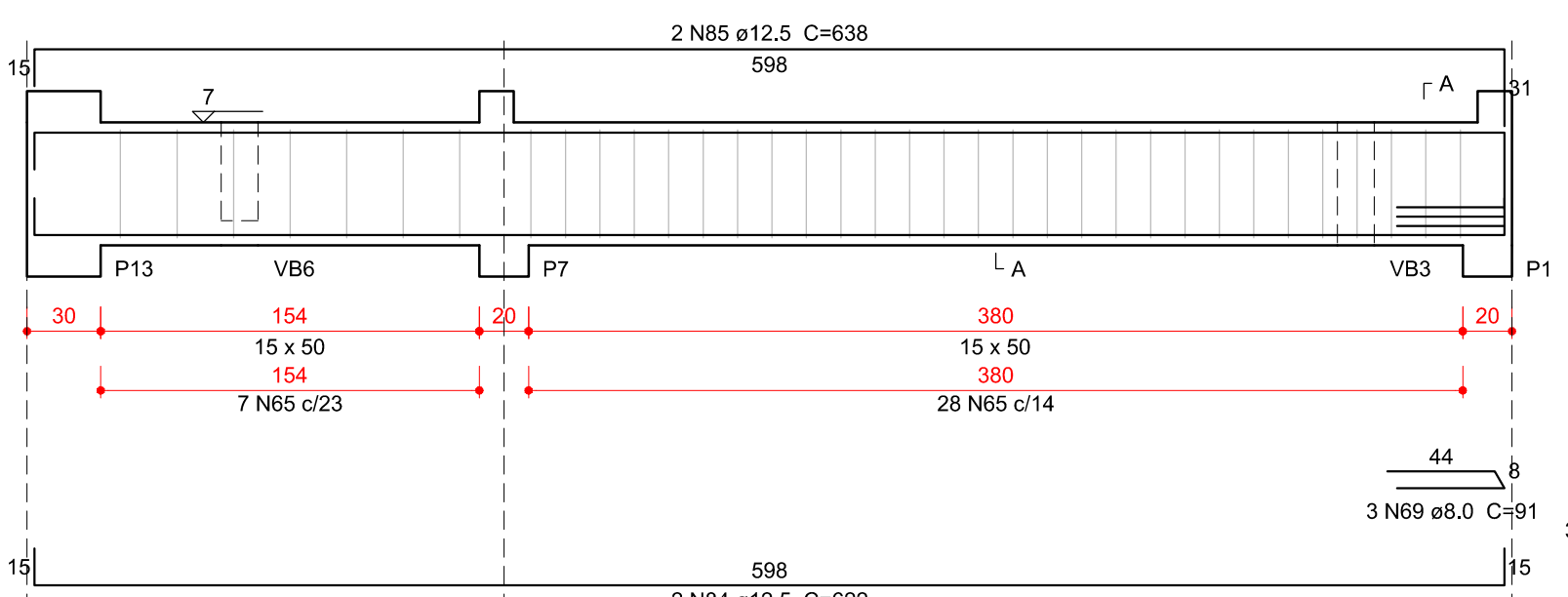
Relação do aço

ACO	N	DIAM (mm)	QUANT	C.UNIT (cm)	C.TOTAL (cm)
CA60	63	5.0	39	94	3666
	64	5.0	165	98	16170
	65	5.0	35	118	4130
	66	6.3	1	70	70
	67	6.3	2	98	196
	68	8.0	2	389	778
	69	8.0	3	91	273
	70	8.0	2	382	764
	71	8.0	1	82	82
	72	8.0	2	378	756
CA50	73	10.0	2	934	1868
	74	10.0	2	670	1340
	75	12.5	1	296	296
	76	12.5	2	444	888
	77	12.5	1	170	170
	78	12.5	1	164	164
	79	12.5	2	470	940
	80	12.5	1	247	247
	81	12.5	10	380	3800
	82	12.5	1	134	134
	83	12.5	1	139	139
	84	12.5	2	622	1244
	85	12.5	2	638	1276
	86	12.5	1	262	262
	87	12.5	1	129	129
	88	12.5	2	406	812
	89	12.5	2	607	1214
	90	12.5	2	627	1254
	91	12.5	4	606	2424

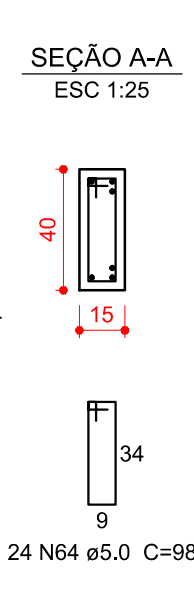
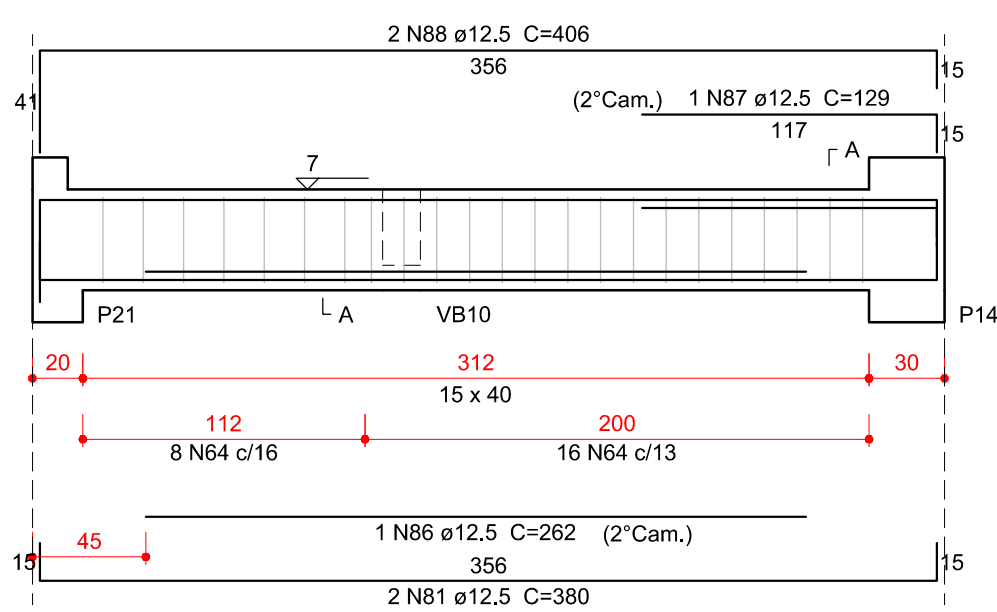
VB19
ESC 1:30



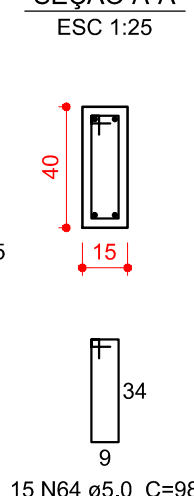
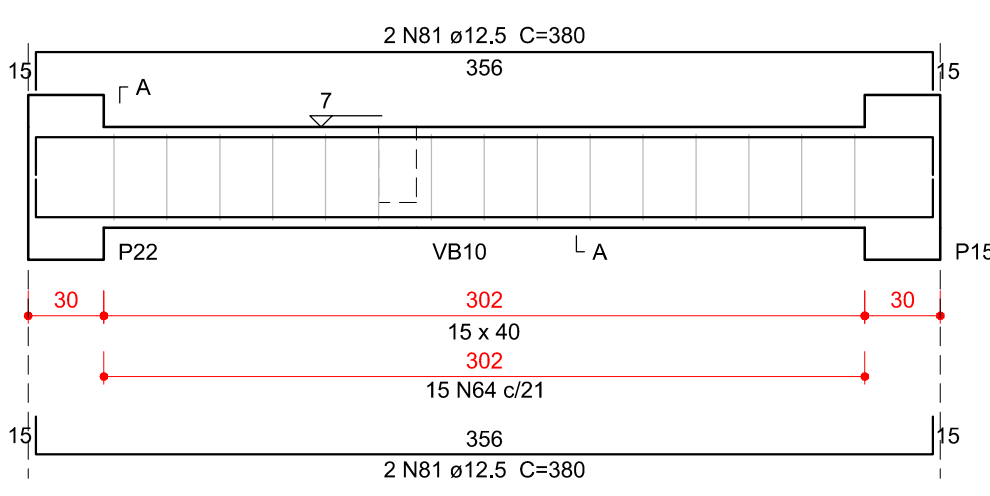
VB20
ESC 1:30



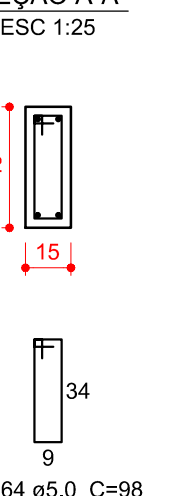
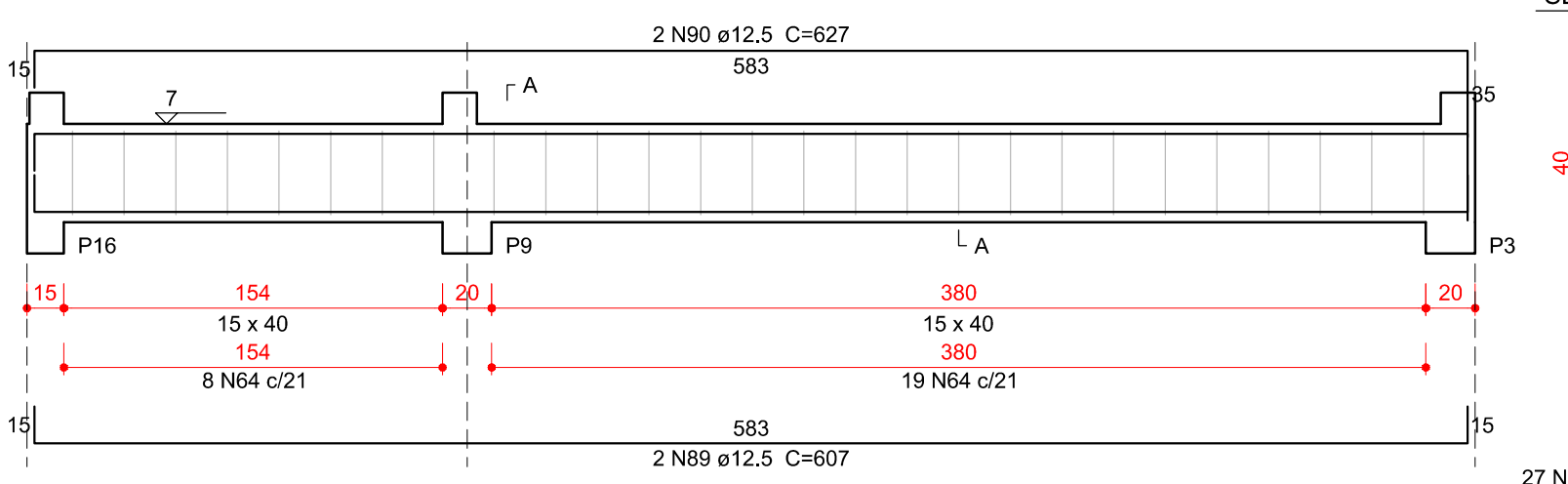
VB21
ESC 1:30



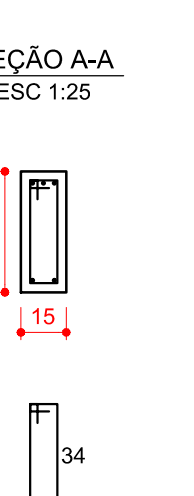
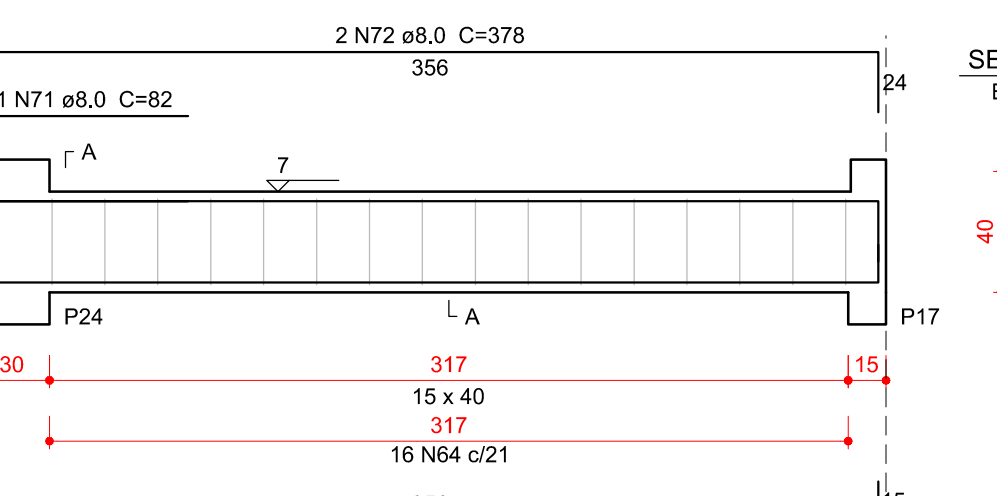
VB22
ESC 1:30



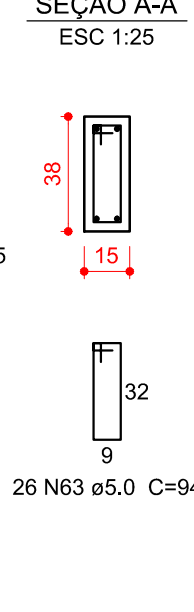
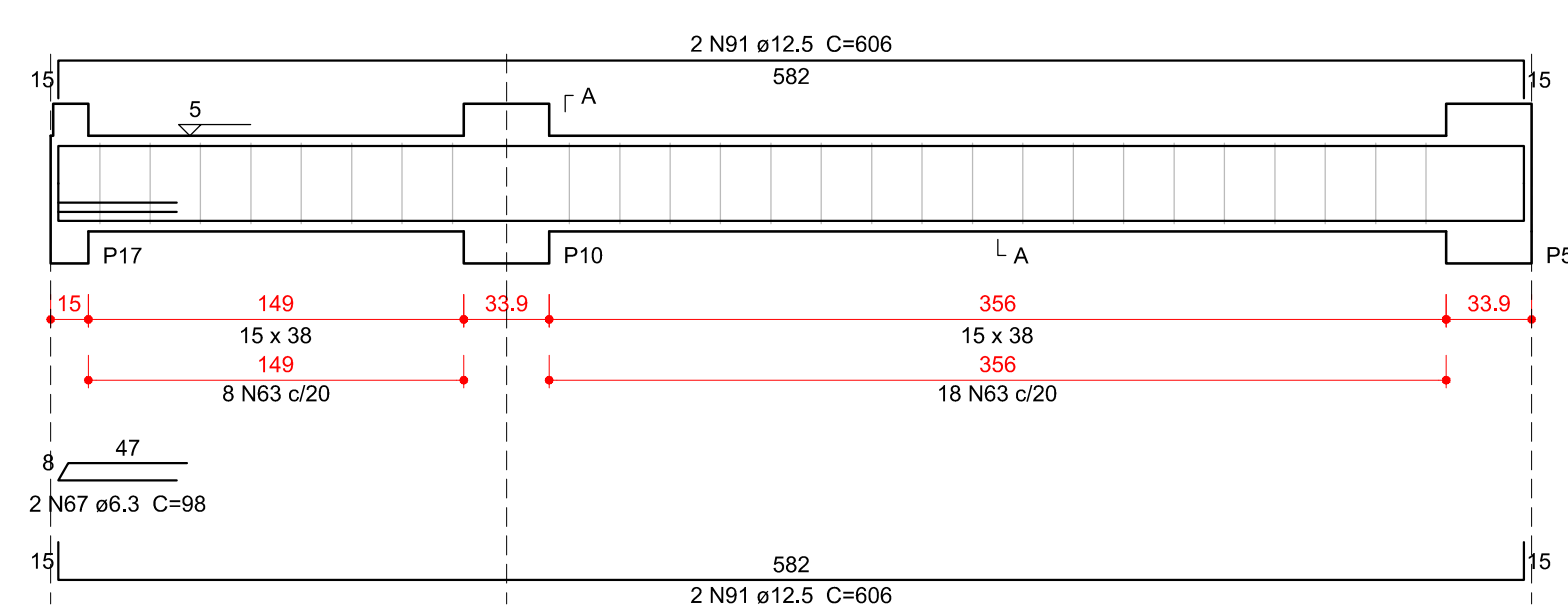
VB23
ESC 1:30



VB24
ESC 1:30



VB25
ESC 1:30




Resumo do aço

ACO	DIAM (mm)	C.TOTAL (m)	QUANT + 10 % (Barras)	PESO + 10 % (kg)
CA50	6.3	2.7	1	0.7
	8.0	26.6	3	11.5
	10.0	32.1	3	21.8
	12.5	154	15	163.1
CA60	5.0	239.7	22	40.6
PESO TOTAL (kg)				
CA50		197.1		
CA60		40.6		


Volume de concreto (C-30) = 2.81 m³
Área de forma = 44.27 m²

02	21/03/2017	Compatibilização BIM	Rafael
01	02/03/2016	Revisão NBR6118:2014	Rafael
N	DATA	ASSUNTO DA REVISÃO	RESPONSÁVEL

REVISÕES

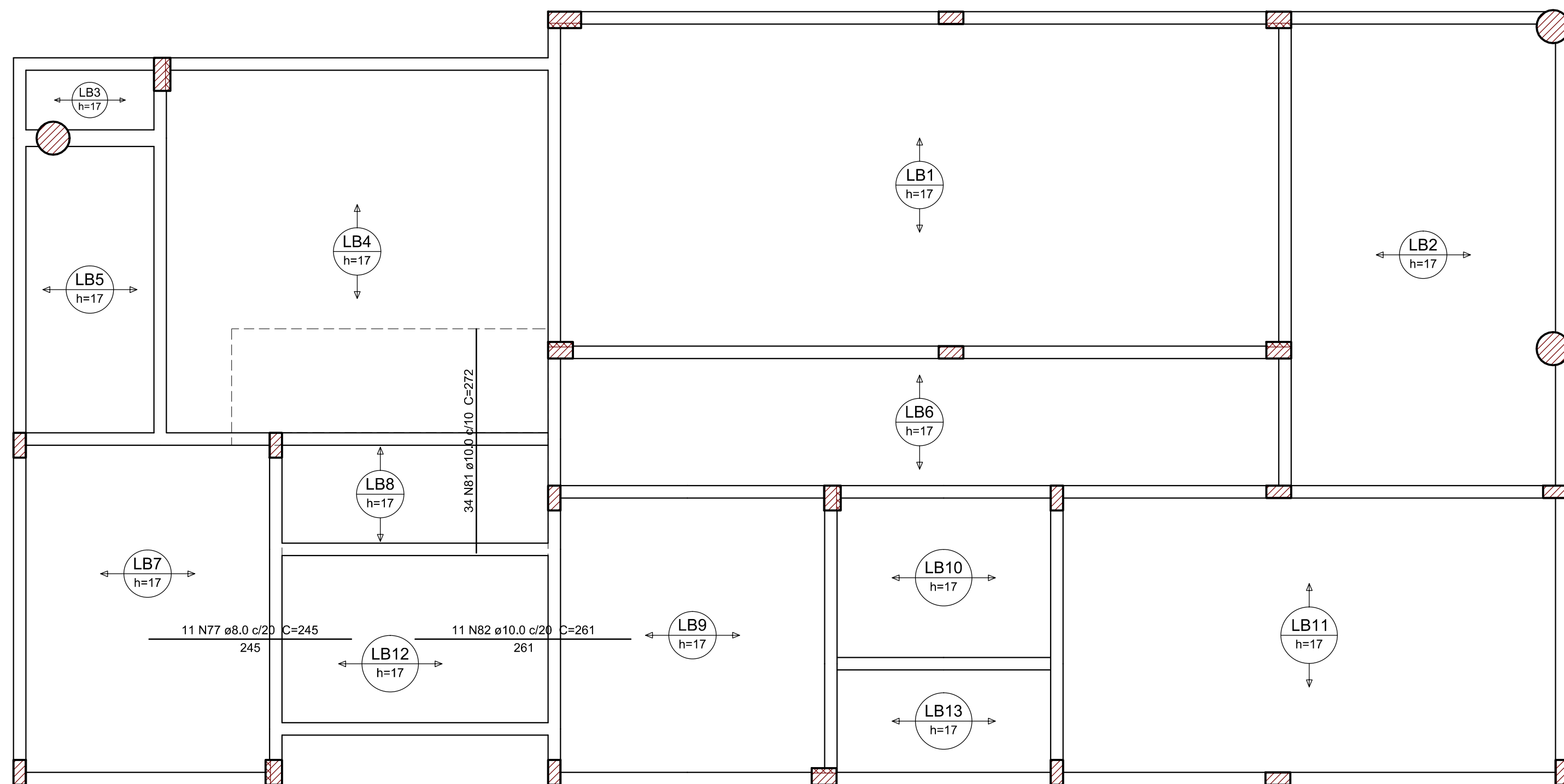


GOVERNO DO ESTADO DE SANTA CATARINA
SST - SECRETARIA DE ESTADO DA ASSISTENCIA SOCIAL, TRABALHO E HABITAÇÃO

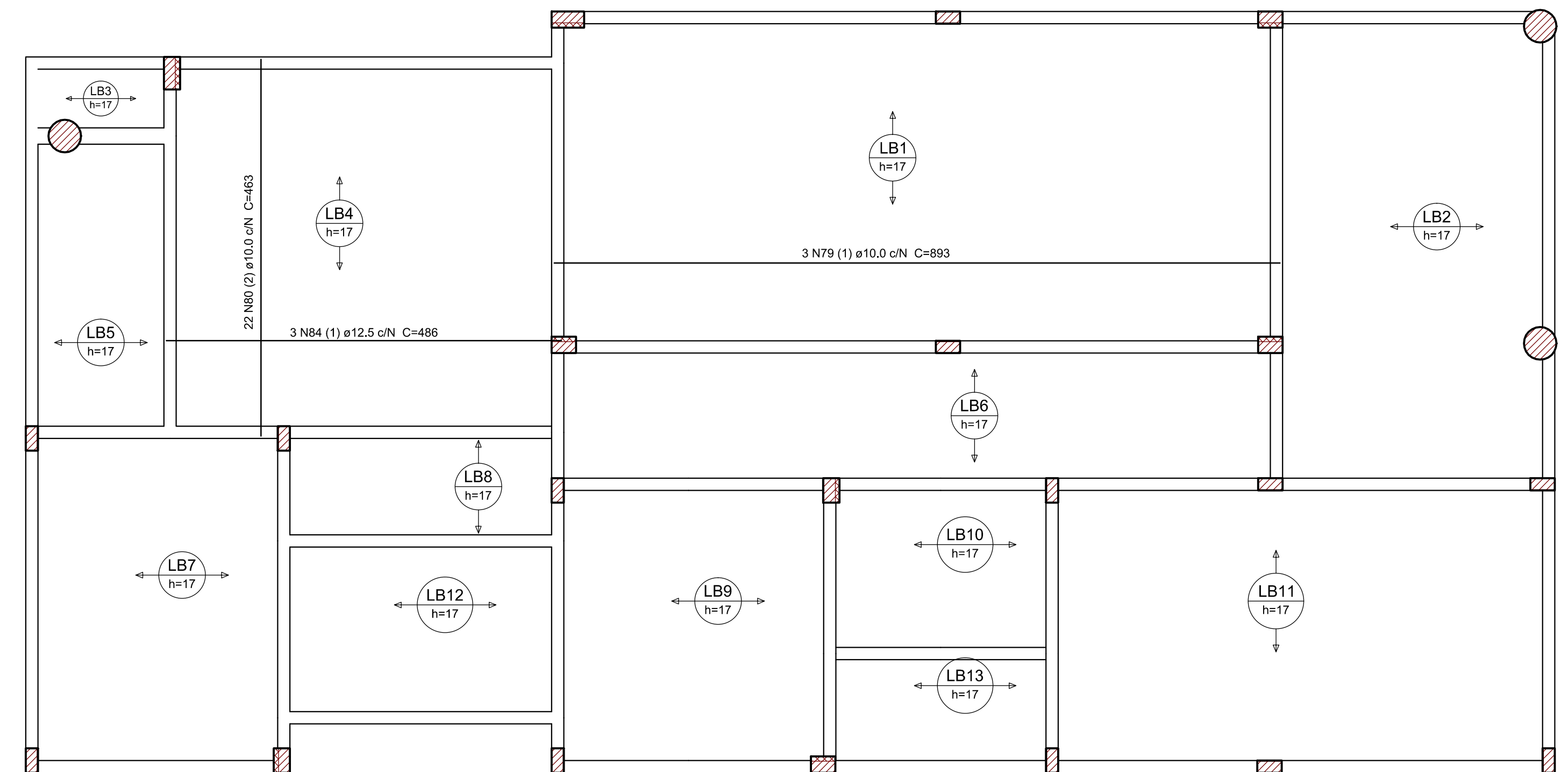


<p>PROPRIETÁRIO: Secretaria de Estado da Assist. Social, Trab. e Habitação</p> <p>OBRA: CRAS - Centro de Referência da Assist. Social</p> <p>LOCAL: Conforme edital</p> <p>ARQ. ELSA CRISTINA DE ABREU KONESKI CAU: 17.047-0/SC</p> <p>ARQ. BARBARA MARTINS GODENY CAU: A49787-8</p> <p>ENG. CIVIL RAFAEL F. TEIXEIRA DA SILVA CREA-SC: 052547-8</p>	<p>MUNICÍPIO: Conforme edital</p> <p>ESCRITÓRIO REGIONAL: SPG - Secretaria de Estado do Planejamento</p> <p>TIPO: Edificação pública em 1 pav. em alvenaria e concreto armado</p> <p>PROJETO: ESTRUTURAL REFERÊNCIA: BALDRAME - VIGAS</p> <p>DESENHO: ARQ. RICARDO DE FREITAS CAU: 31.474-9/SC</p> <p>DATA: 23/03/2017</p> <p>ESCALA DO DESENHO: INDICADA</p> <p>ARQUIVO: EST_Baldrame_Amadora_Vigas_02_R02.DWG</p>
--	---

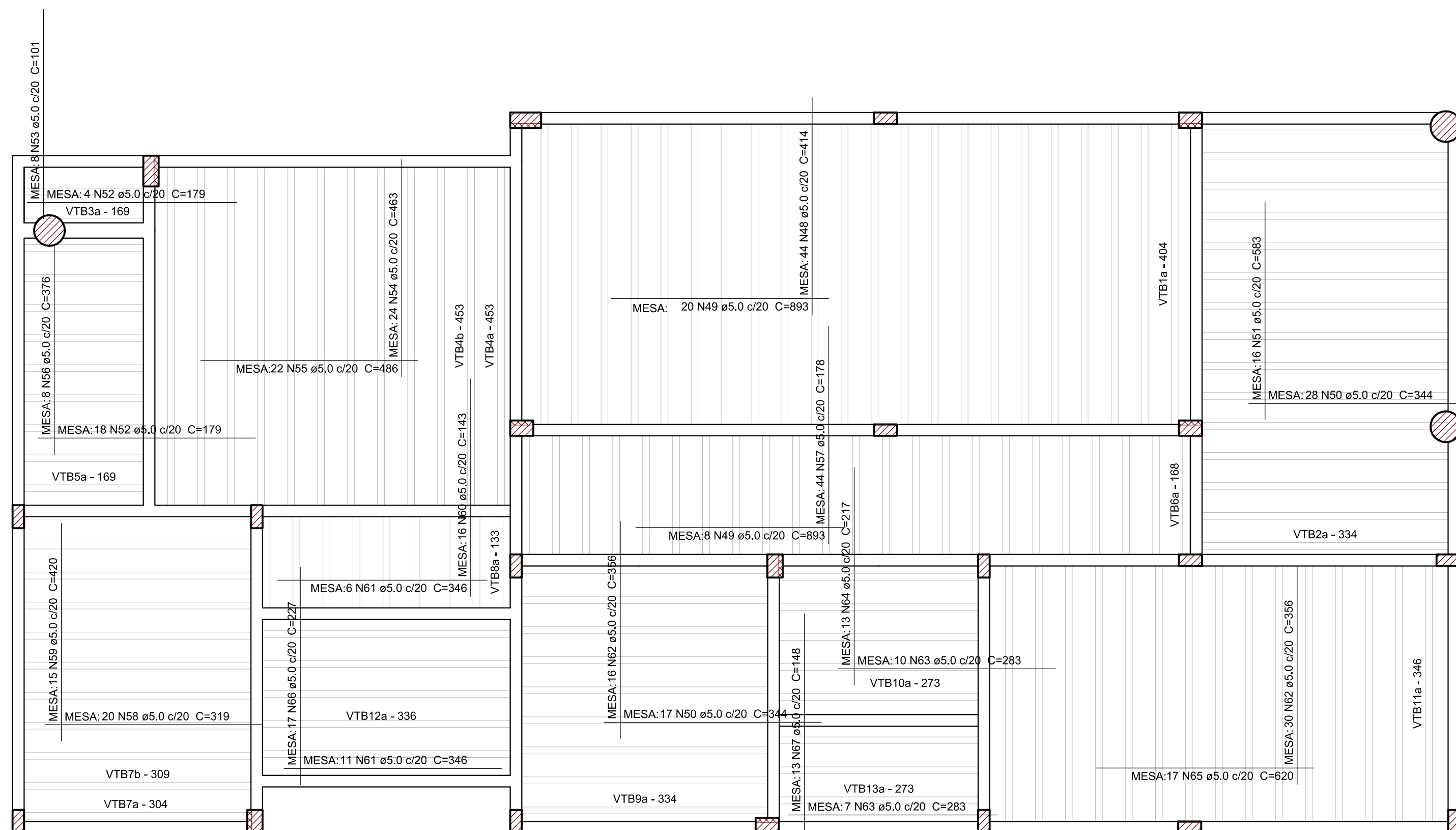
EST
5
15



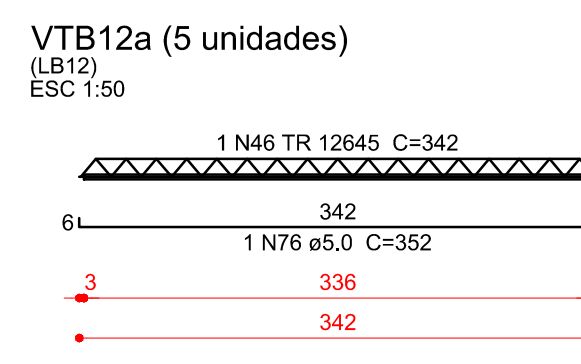
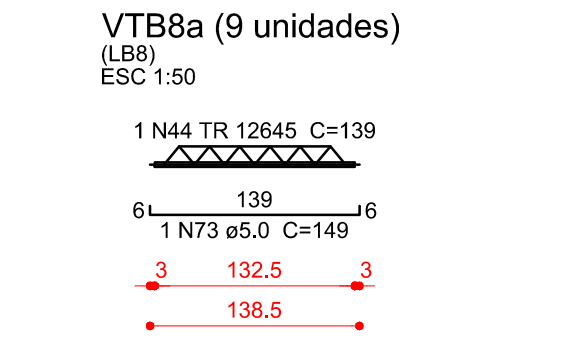
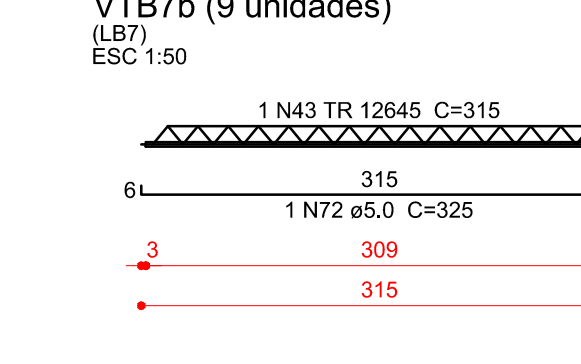
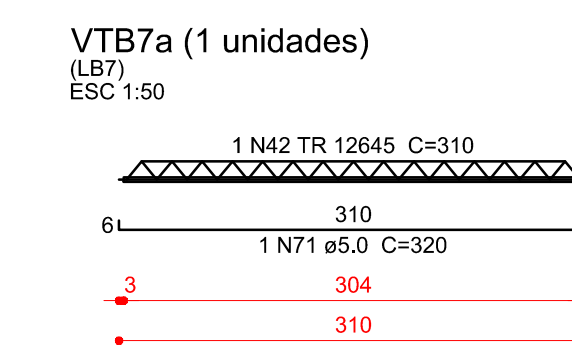
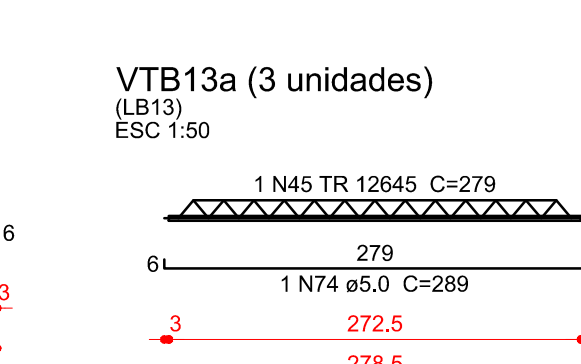
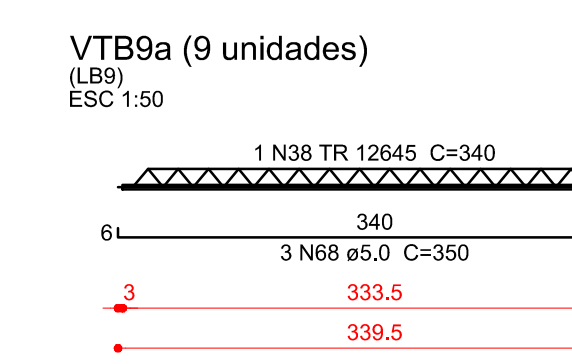
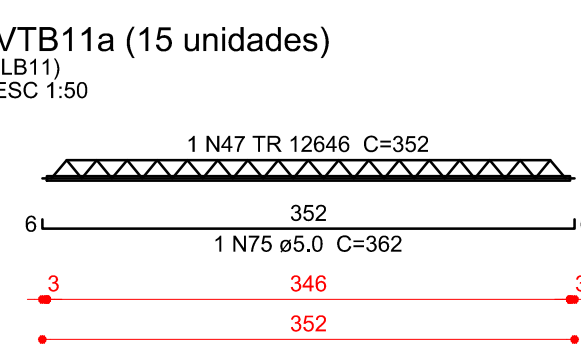
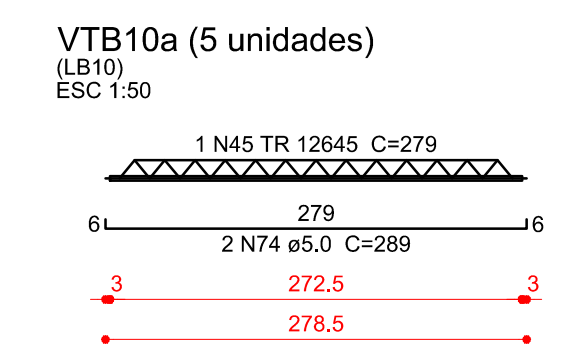
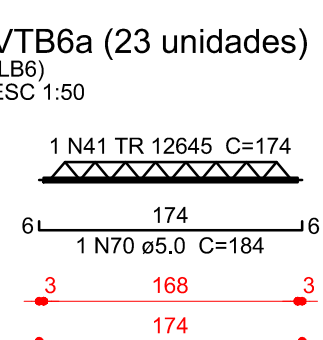
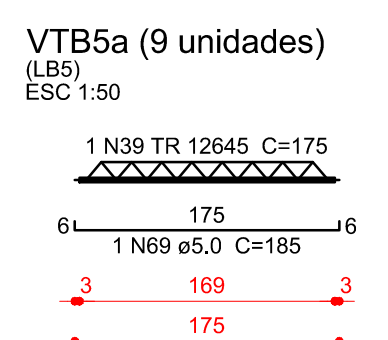
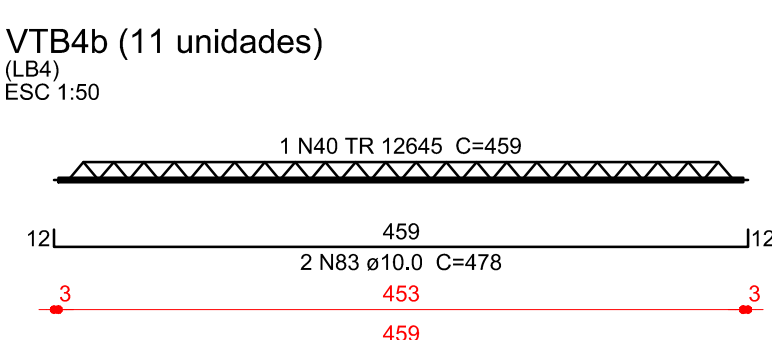
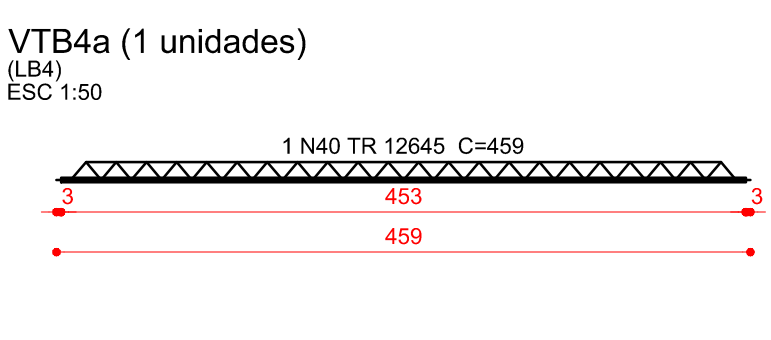
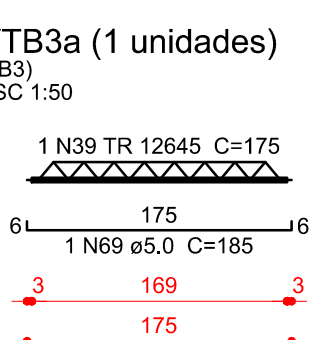
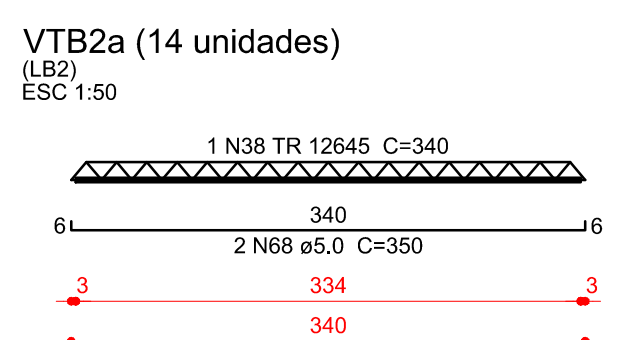
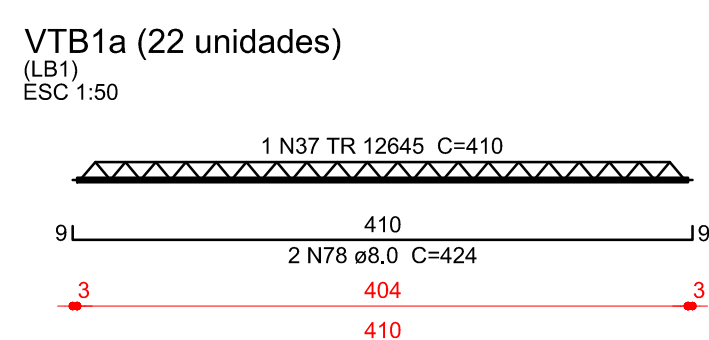
Armação negativa das lajes do pavimento Baldrame
escala 1:50



Armação positiva das lajes do pavimento Baldrame
escala 1:50



Planta de vigotas pré-moldadas e malha base
escala 1:50



Relação do aço

Mesa	Negativos			Positivos		
	AÇO	N	DIAM (mm)	QUANT	C.UNIT (cm)	C.TOTAL (cm)
CA60	48	5.0	44	414	18216	
	49	5.0	28	893	25004	
	50	5.0	45	344	15480	
	51	5.0	16	583	9328	
	52	5.0	22	179	3938	
	53	5.0	8	101	808	
	54	5.0	24	463	11112	
	55	5.0	22	486	10692	
	56	5.0	8	376	3008	
	57	5.0	44	178	7832	
	58	5.0	20	319	6380	
	59	5.0	15	420	6300	
	60	5.0	16	143	2288	
	61	5.0	17	346	5882	
62	5.0	46	356	16376		
63	5.0	17	283	4811		
64	5.0	13	217	2821		
65	5.0	17	620	10540		
66	5.0	17	227	3859		
67	5.0	13	148	1924		
77	8.0	11	245	2695		
79	10.0	3	893	2679		
80	10.0	22	463	10186		
81	10.0	34	272	9248		
82	10.0	11	261	2871		
84	12.5	3	486	1458		

Resumo do aço

AÇO	DIAM (mm)	C.TOTAL (m)	QUANT + 10 % (Barras)	PESO + 10 % (kg)
CA50	8.0	27	3	11.7
CA50	10.0	249.9	23	169.4
CA60	12.5	14.6	2	15.5
CA60	5.0	1666	153	282.5
PESO TOTAL (kg)				
CA50				196.6
CA60				282.5

Relação do aço

Mesa	Negativos			Positivos		
	AÇO	N	DIAM (mm)	QUANT	C.UNIT (cm)	C.TOTAL (cm)
CA60	37	TR 12645	22	410	9020	
	38	TR 12645	23	340	7820	
	39	TR 12645	10	175	1750	
	40	TR 12645	12	459	5508	
	41	TR 12645	23	174	4002	
	42	TR 12645	1	310	310	
	43	TR 12645	9	315	2835	
	44	TR 12645	9	139	1251	
	45	TR 12645	8	279	2232	
	46	TR 12645	5	342	1710	
	47	TR 12645	15	352	5280	
	68	5.0	55	350	19250	
	69	5.0	10	185	1850	
	70	5.0	23	184	4232	
71	5.0	1	320	320		
72	5.0	9	325	2925		
73	5.0	9	149	1341		
74	5.0	13	289	3757		
75	5.0	15	362	5430		
76	5.0	5	352	1760		
78	8.0	44	424	18656		
83	10.0	22	478	10516		

Resumo do aço

AÇO	DIAM (mm)	C.TOTAL (m)	QUANT + 10 % (Barras)	PESO + 10 % (kg)
CA50	8.0	186.6	18	81
CA50	10.0	105.2	10	71.3
CA60	TR 12645	364.4	-	356.7
CA60	TR 12646	52.8	-	59.1
CA60	5.0	408.7	38	69.3
PESO TOTAL (kg)				
CA50				152.3
CA60				485.1

Volume de concreto (C-30) = 11,16 m³

02	21/03/2017	Compatibilização BIM	Rafael
01	02/03/2016	Revisão NBR6118:2014	Rafael
N	DATA	ASSUNTO DA REVISÃO	RESPONSÁVEL

REVISÕES

GOVERNO DO ESTADO DE SANTA CATARINA
SST - SECRETARIA DE ESTADO DA ASSISTENCIA SOCIAL, TRABALHO E HABITAÇÃO

PROPRIETÁRIO: Secretaria de Estado da Assist. Social, Trab. e Habitação
MUNICÍPIO: Conforme edital

OBRA: CRAS - Centro de Referência da Assist. Social
ESCRITÓRIO REGIONAL: SPG - Secretaria de Estado do Planejamento

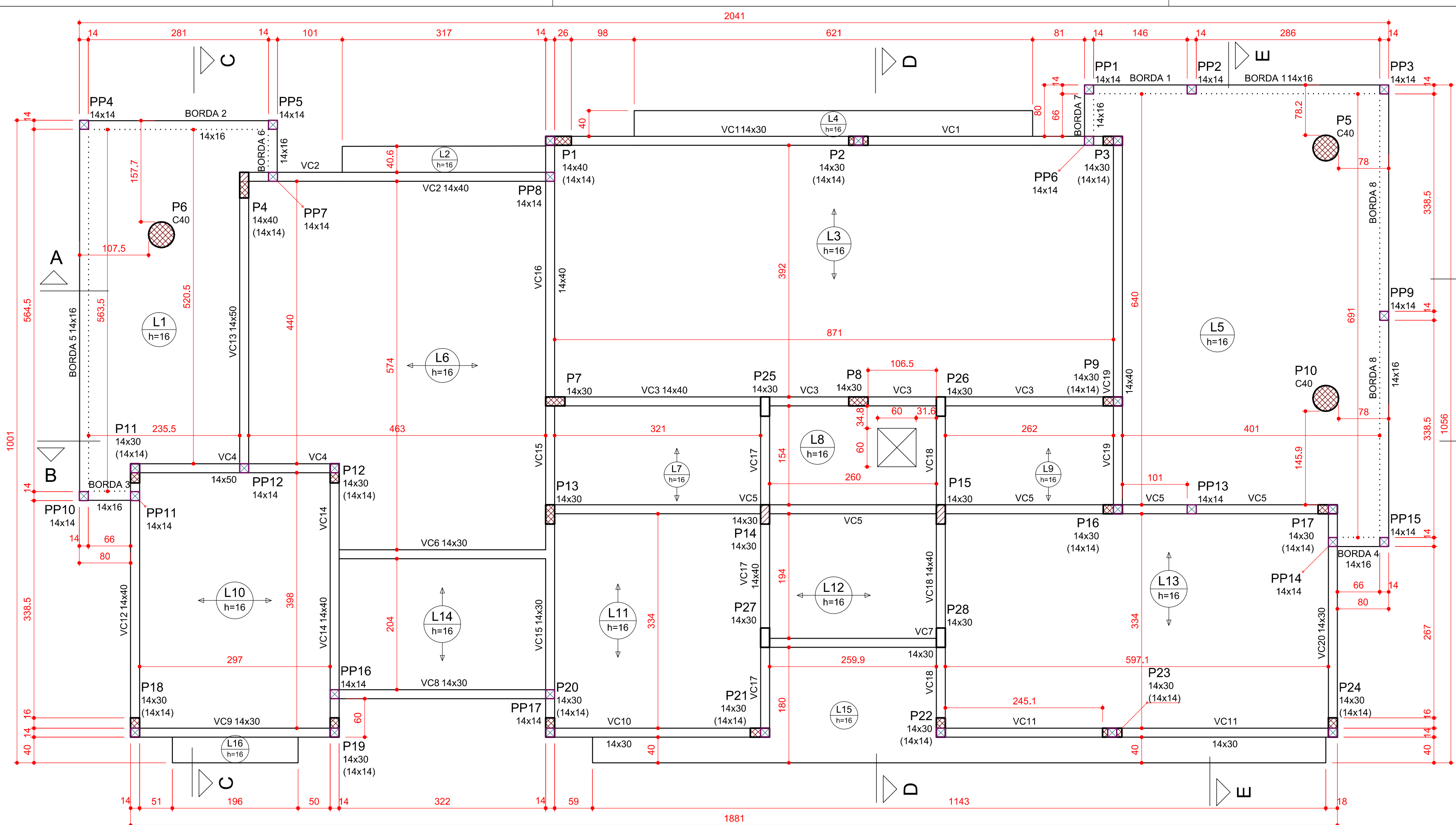
LOCAL: Edificação pública em 1 pav. em alvenaria e concreto armado
TIPO: ESTRUTURAL

ARQ. ELSA CRISTINA DE ABREU KONESKI CAU: 17.047-0/S
ARQ. BARBARA MARTINS GODENY CAU: A49787-8
REFERÊNCIA: BALDRAME - LAJES

ENGENHEIRO: EST. Baldrame_Armadura_Lajes_002.DWG

DESENHO: ARQ. RICARDO DE FREITAS CAU: 31.474-6/S
DATA: 22/03/2017
ESCALA DO DESENHO: INDICADA
ARQUIVO: EST_Baldrame_Armadura_Lajes_002.DWG

EST 6 15



Pilares			
Nome	Seção (cm)	Elevação (cm)	Nível (cm)
P1	14 x 40	0	323
P2	14 x 30	0	323
P3	14 x 30	0	323
P4	14 x 40	0	323
P5	Circ 40	0	323
P6	Circ 40	0	323
P7	14 x 30	0	323
P8	14 x 30	0	323
P9	14 x 30	0	323
P10	Circ 40	0	323
P11	14 x 30	0	323
P12	14 x 30	0	323
P13	14 x 30	0	323
P14	14 x 30	0	323
P15	14 x 30	0	323
P16	14 x 30	0	323
P17	14 x 30	0	323
P18	14 x 30	0	323
P19	14 x 30	0	323
P20	14 x 30	0	323
P21	14 x 30	0	323
P22	14 x 30	0	323
P23	14 x 30	0	323
P24	14 x 30	0	323
PP1	14 x 14	0	323
PP2	14 x 14	0	323
PP3	14 x 14	0	323
PP4	14 x 14	0	323
PP5	14 x 14	0	323
PP6	14 x 14	0	323
PP7	14 x 14	0	323
PP8	14 x 14	0	323
PP9	14 x 14	0	323
PP10	14 x 14	0	323
PP11	14 x 14	0	323
PP12	14 x 14	0	323
PP13	14 x 14	0	323
PP14	14 x 14	0	323
PP15	14 x 14	0	323
PP16	14 x 14	0	323
PP17	14 x 14	0	323

Legenda dos Pilares	
	Pilar que passa
	Pilar que nasce
	Pilar com mudança de seção
	Pilarete que nasce (elemento construtivo, não estrutural)

Vigas			
Nome	Seção (cm)	Elevação (cm)	Nível (cm)
BORDA 1	14x16	0	323
BORDA 2	14x16	0	323
BORDA 3	14x16	0	323
BORDA 4	14x16	0	323
BORDA 5	14x16	0	323
BORDA 6	14x16	0	323
BORDA 7	14x16	0	323
BORDA 8	14x16	0	323
VC1	14x30	0	323
VC2	14x40	0	323
VC3	14x40	0	323
VC4	14x50	0	323
VC5	14x30	0	323
VC6	14x30	0	323
VC7	14x30	0	323
VC8	14x30	0	323
VC9	14x30	0	323
VC10	14x30	0	323
VC11	14x30	0	323
VC12	14x40	0	323
VC13	14x50	0	323
VC14	14x40	0	323
VC15	14x30	0	323
VC16	14x40	0	323
VC17	14x40	0	323
VC18	14x40	0	323
VC19	14x40	0	323
VC20	14x30	0	323

Lajes					
Dados					
Nome	Tipo	Altura (cm)	Elevação (cm)	Nível (cm)	Sobrecarga (kgf/m²)
L1	Maciça	16	0	323	400
L2	Maciça	16	0	323	400
L3	Pré-moldada	16	0	323	337
L4	Maciça	16	0	323	400
L5	Maciça	16	0	323	400
L6	Pré-moldada	16	0	323	337
L7	Pré-moldada	16	0	323	337
L8	Maciça	16	0	323	400
L9	Pré-moldada	16	0	323	337
L10	Pré-moldada	16	0	323	337
L11	Pré-moldada	16	0	323	337
L12	Pré-moldada	16	0	323	337
L13	Pré-moldada	16	0	323	337
L14	Pré-moldada	16	0	323	337
L15	Maciça	16	0	323	400
L16	Maciça	16	0	323	400

Área de lajes			
Tipo	Altura (cm)	Bloco de Enchimento	Área (m²)
Pré-moldada	16	B12/30/20	121.90
Maciça	16	-	55.55

Características dos materiais		
fck (kgf/cm²)	Ecs (kgf/cm³)	
300	268384	

Forma do pavimento Cobertura (Nível 323) escala 1:50

02	21/03/2017	Compatibilização BIM	Rafael
01	02/03/2016	Revisão NBR6118:2014	Rafael
N	DATA	ASSUNTO DA REVISÃO	RESPONSÁVEL

REVISÕES



GOVERNO DO ESTADO DE SANTA CATARINA
SST - SECRETARIA DE ESTADO DA ASSISTENCIA SOCIAL, TRABALHO E HABITAÇÃO



GOVERNO DO ESTADO DE SANTA CATARINA

PROPRIETÁRIO: Secretaria de Estado da Assist. Social, Trab. e Habitação
MUNICÍPIO: Conforme edital

OBRA: CRAS - Centro de Referência da Assist. Social
ESCRITÓRIO REGIONAL: SPG - Secretaria de Estado do Planejamento

LOCAL: Conforme edital
TIPO: Edificação pública em 1 pav. em alvenaria e concreto armado

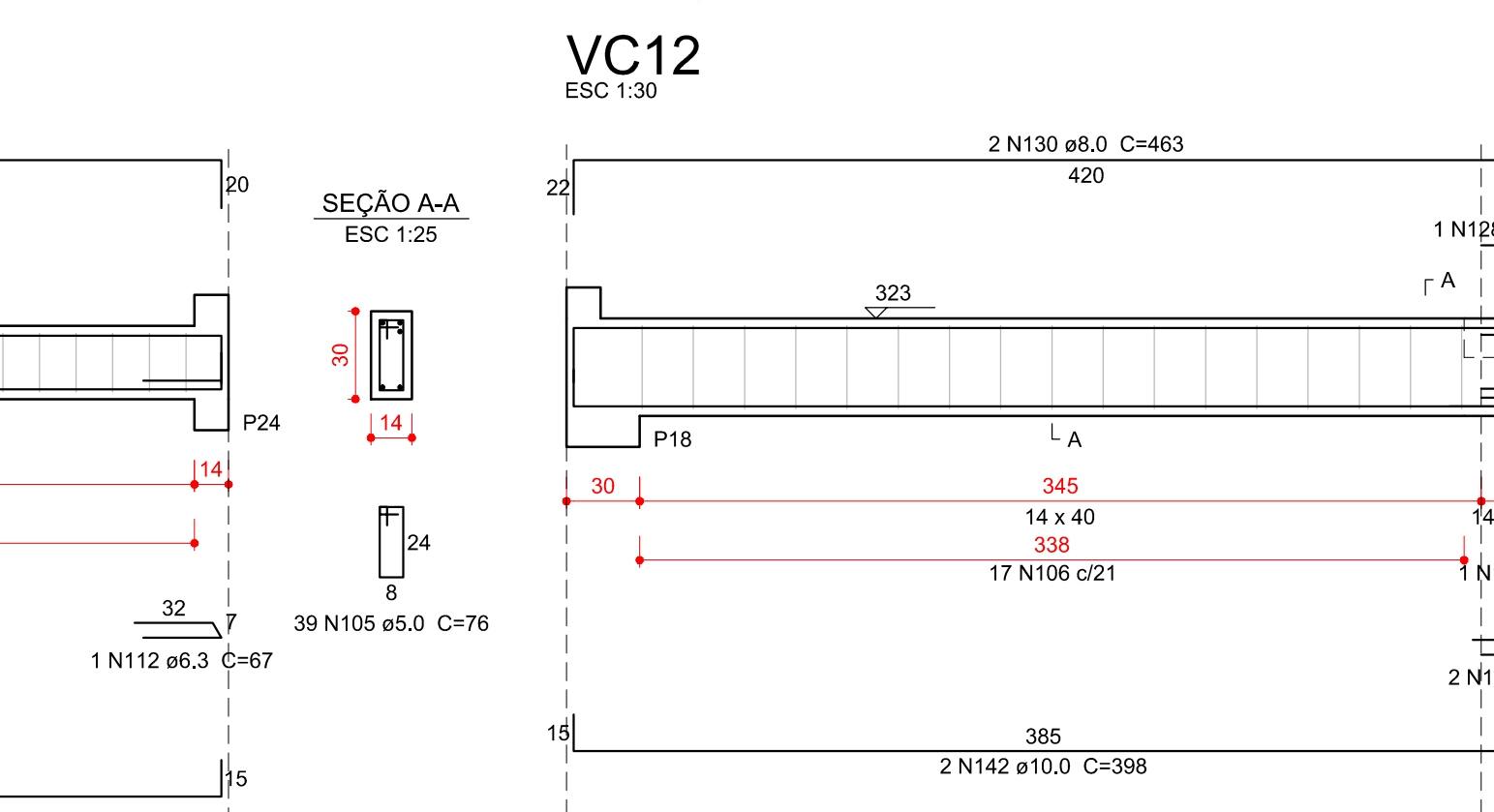
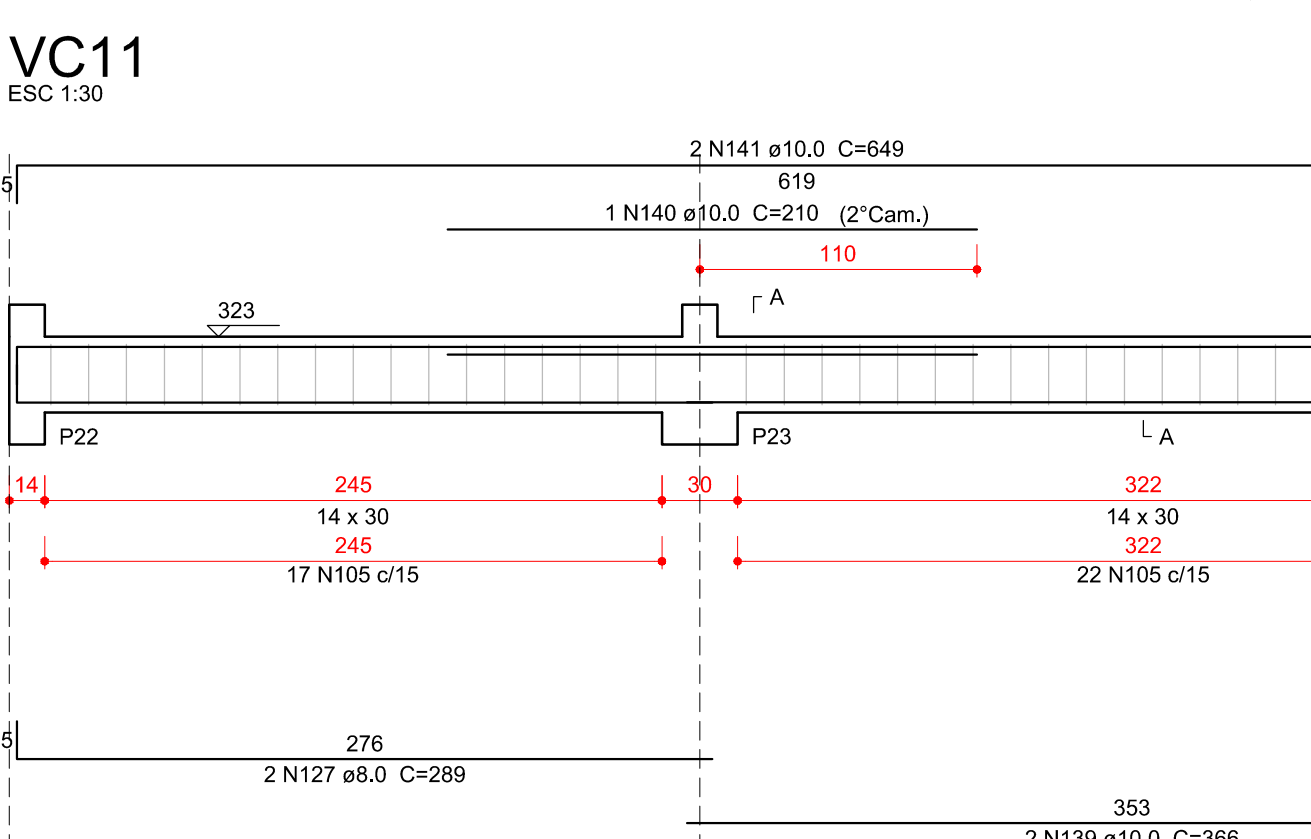
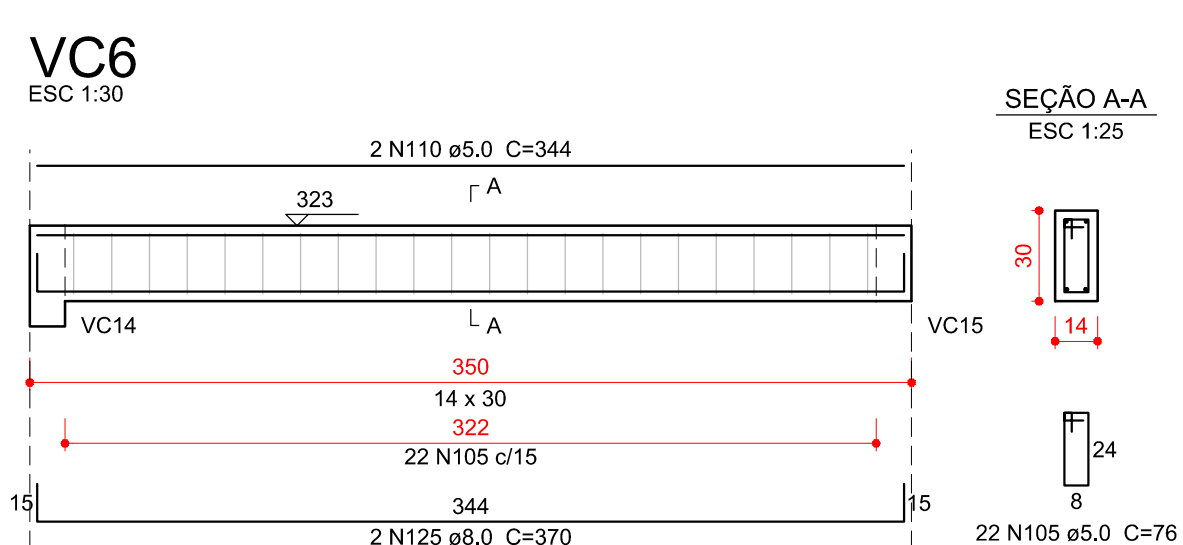
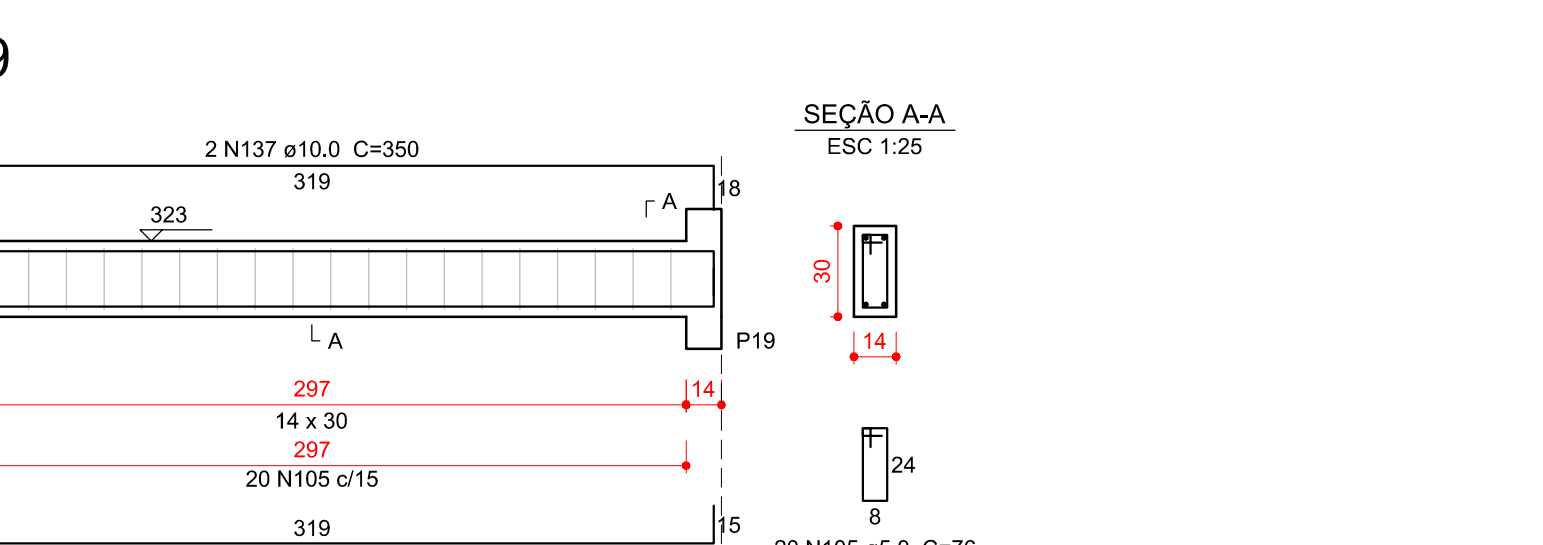
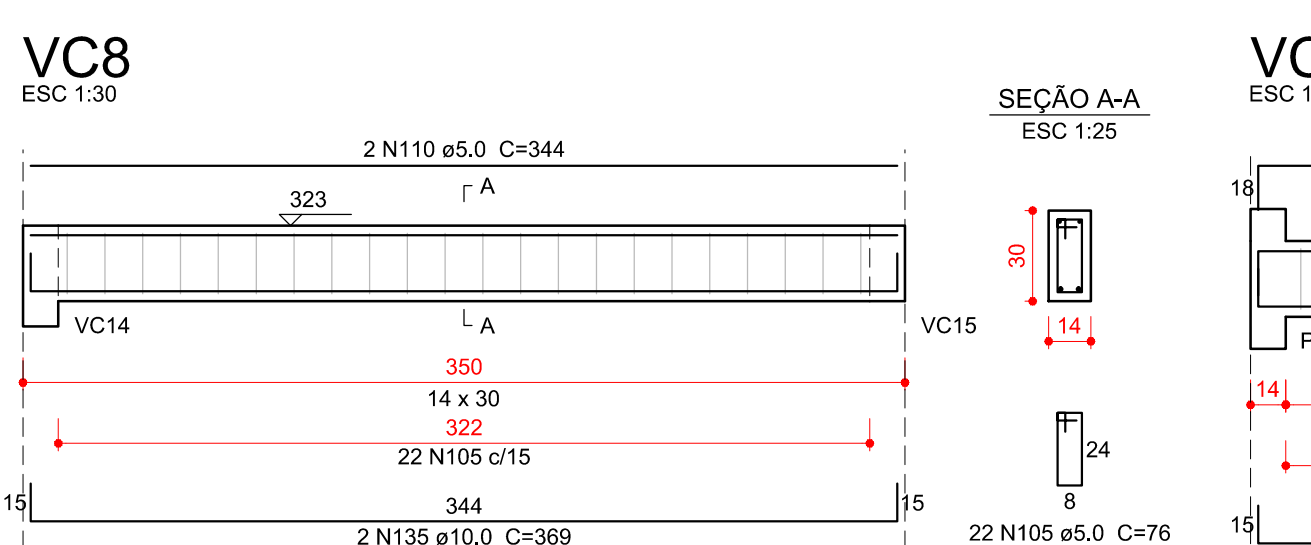
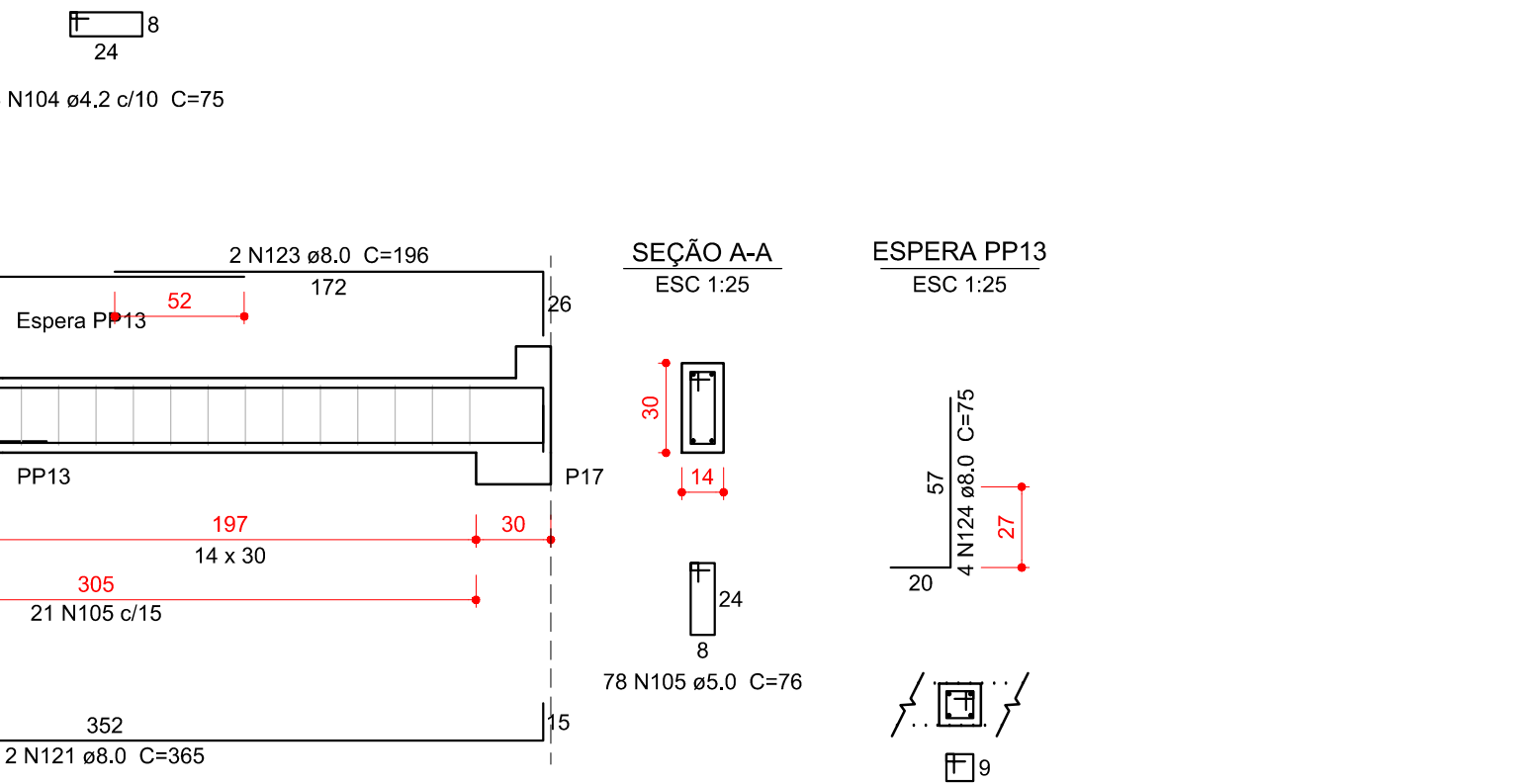
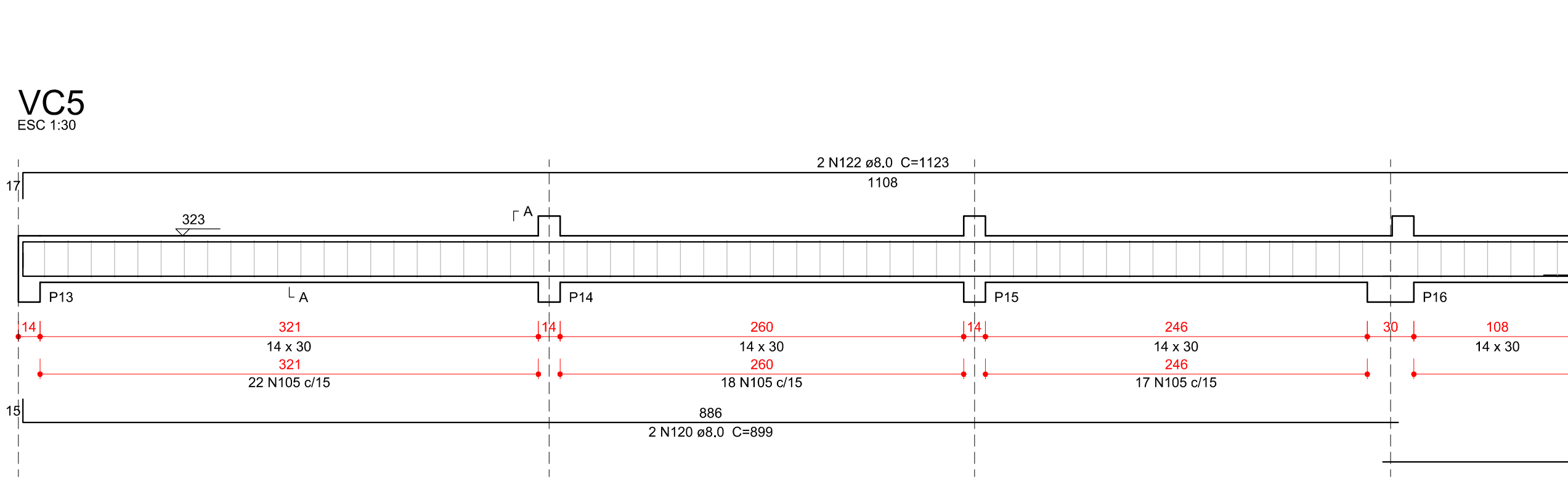
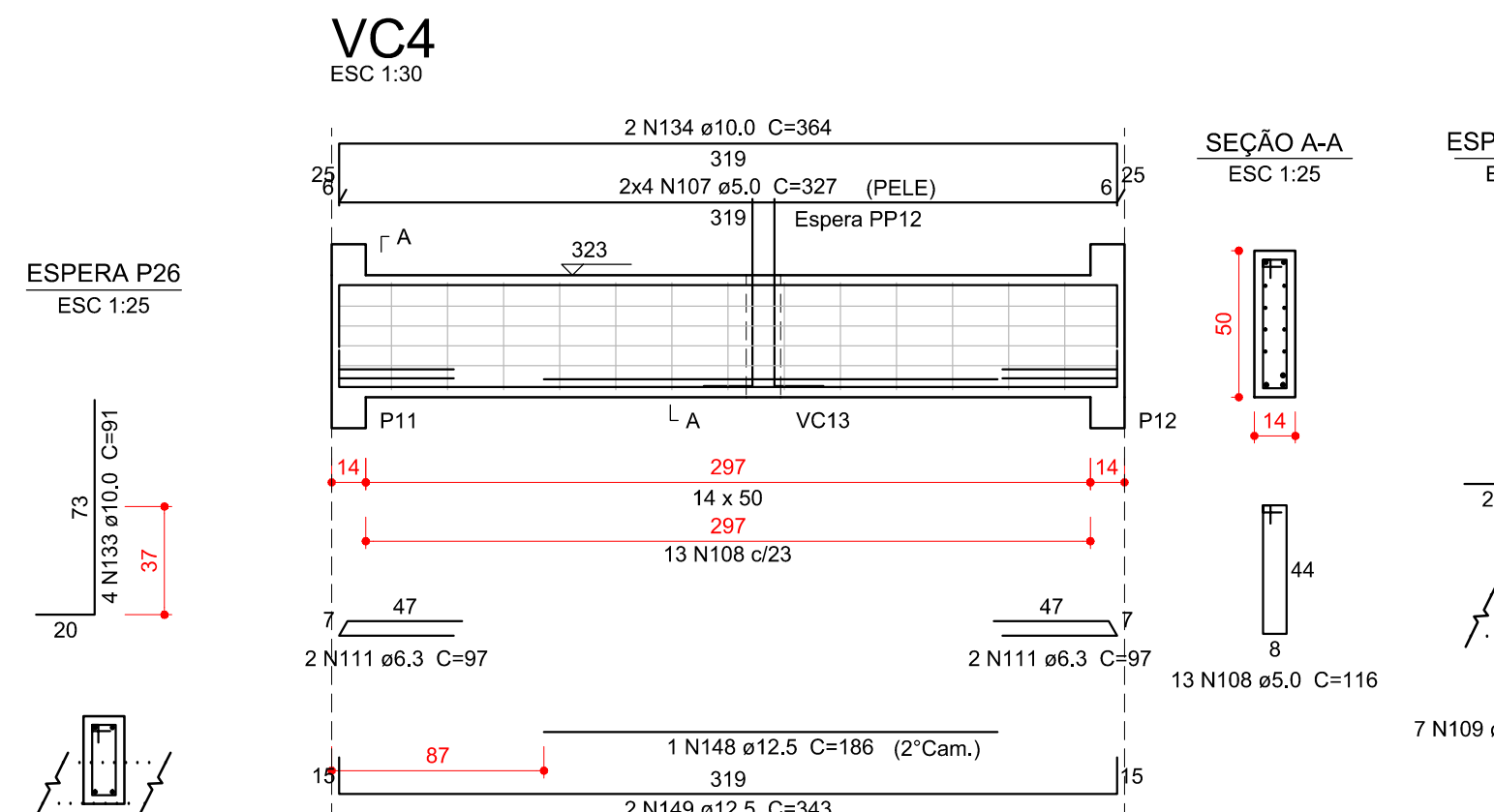
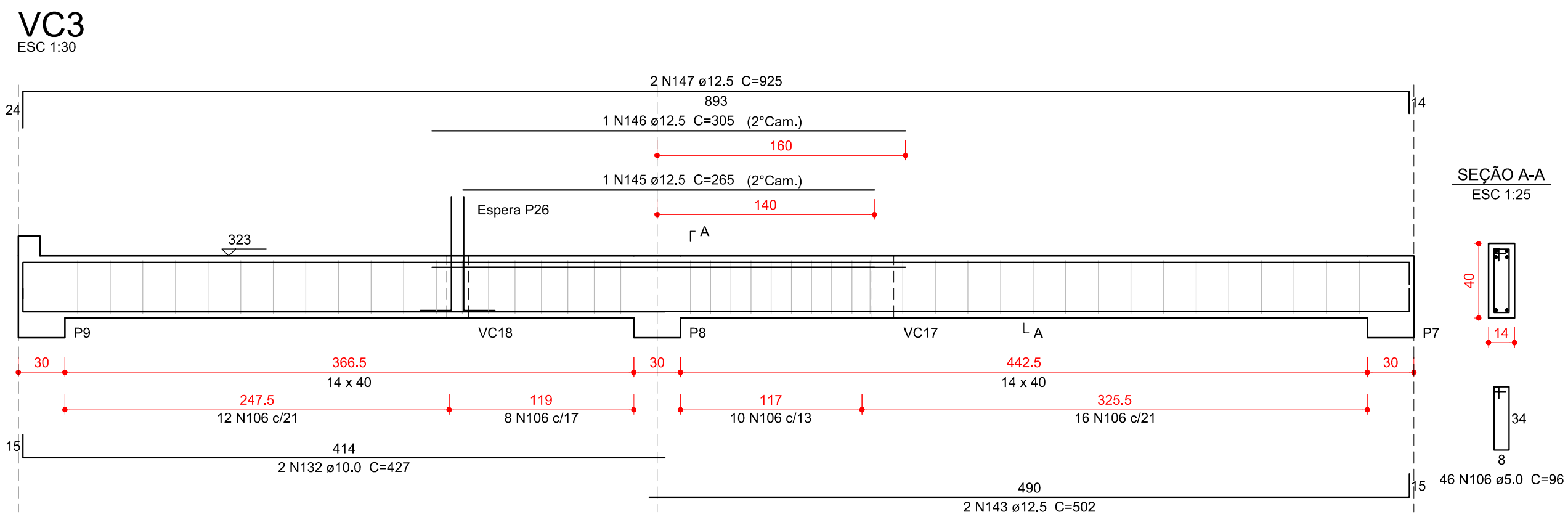
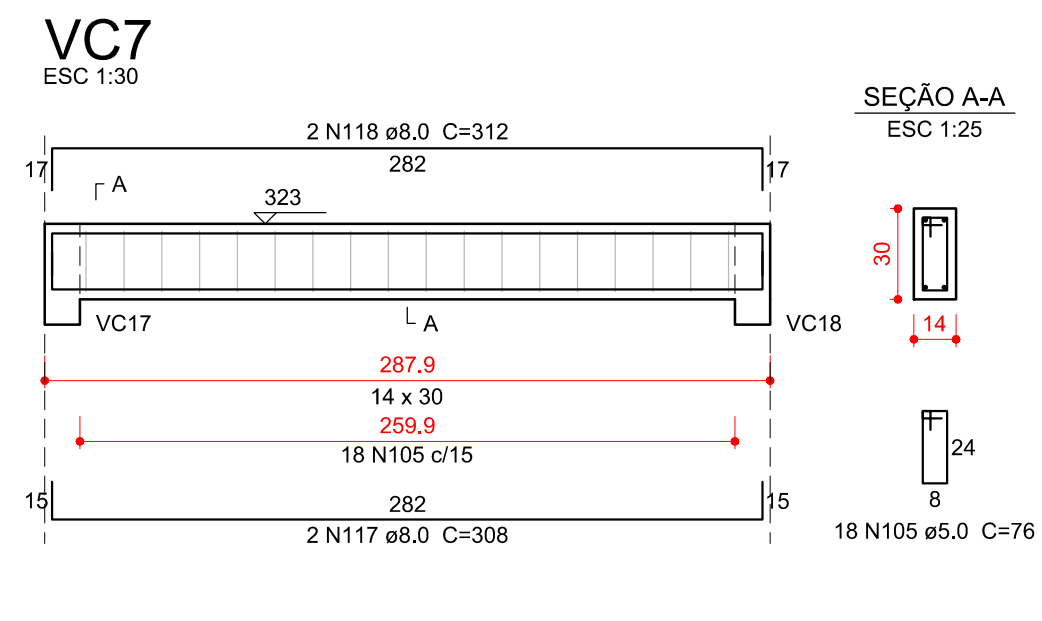
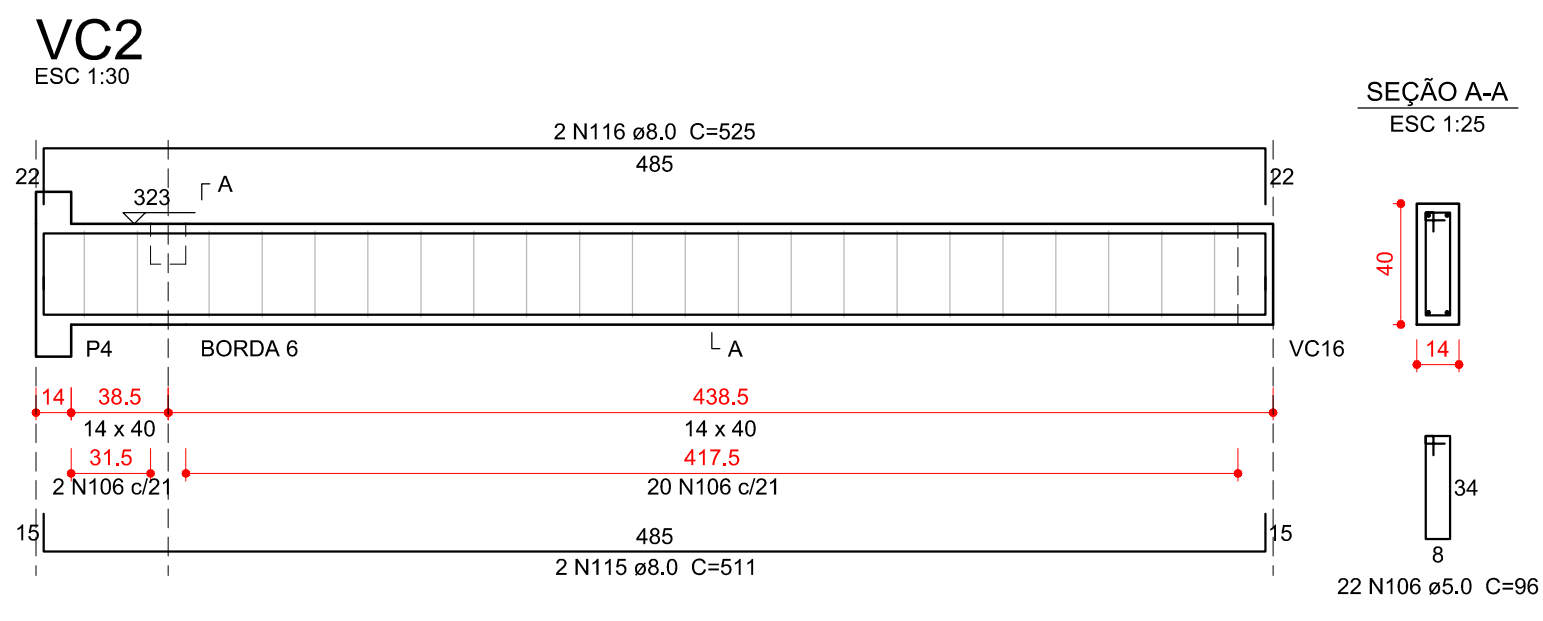
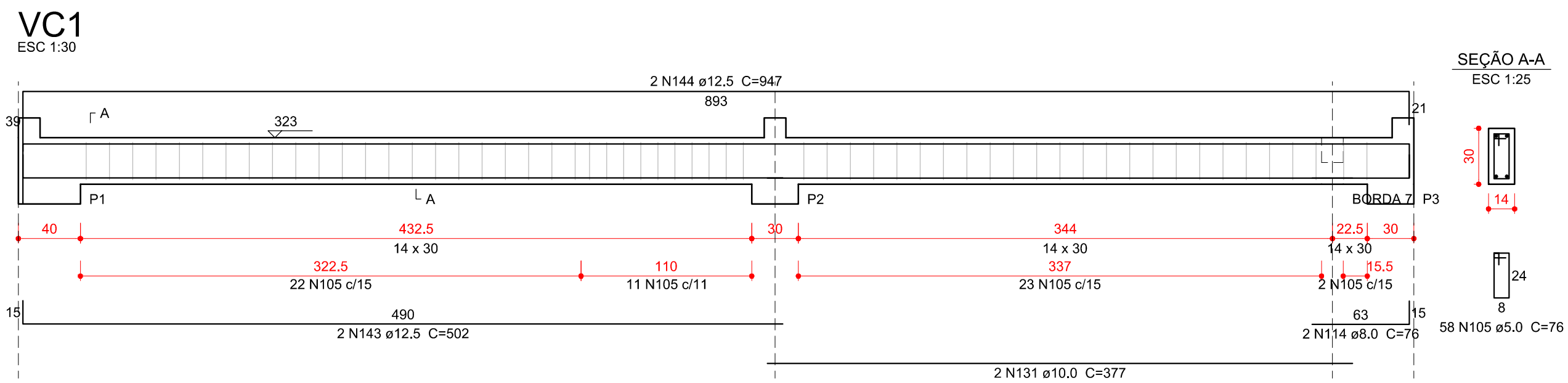
ARQ. ELSA CRISTINA DE ABREU KONESKI CAU: 17.047-0/S
PROJETO: ESTRUTURAL

ARQ. BARBARA MARTINS GODYEN CAU: A49787-8
REFERÊNCIA: COBERTURA - FORMA

ENG. CIVIL RAFAEL F. TEIXEIRA DA SILVA CREA-SC: 052547-8
DESENHO: ARQ. RICARDO DE FREITAS CAU: 31.474-9/S

DATA: 22/03/2017
ESCALA DO DESENHO: INDICADA
ARQUIVO: EST_Cobertura_Forma_R02.DWG

EST
7
15



Relação do aço

VC	N	DIAM (mm)	QUANT	C.UNIT (cm)	C.TOTAL (cm)
VC1	104	4.2	4	75	300
VC4	106	5.0	278	76	21128
VC7	107	5.0	9	96	8256
VC10	108	5.0	13	116	1508
VC11	109	5.0	11	48	528
VC12	110	5.0	4	344	1376
VC13	111	6.3	4	97	388
VC14	112	6.3	1	67	67
VC15	113	6.3	2	99	198
VC16	114	8.0	2	76	152
VC17	115	8.0	2	511	1022
VC18	116	8.0	2	525	1050
VC19	117	8.0	2	308	616
VC20	118	8.0	2	312	624
VC21	119	8.0	4	95	380
VC22	120	8.0	2	899	1798
VC23	121	8.0	2	365	730
VC24	122	8.0	2	1123	2246
VC25	123	8.0	2	196	392
VC26	124	8.0	4	75	300
VC27	125	8.0	2	370	740
VC28	126	8.0	2	375	750
VC29	127	8.0	2	289	578
VC30	128	8.0	1	36	36
VC31	129	8.0	2	74	148
VC32	130	8.0	2	463	926
VC33	131	10.0	2	377	754
VC34	132	10.0	2	427	854
VC35	133	10.0	4	91	364
VC36	134	10.0	2	364	728
VC37	135	10.0	2	369	738
VC38	136	10.0	2	344	688
VC39	137	10.0	2	350	700
VC40	138	10.0	2	368	736
VC41	139	10.0	2	366	732
VC42	140	10.0	1	210	210
VC43	141	10.0	2	649	1298
VC44	142	10.0	2	398	796
VC45	143	12.5	4	502	2008
VC46	144	12.5	2	947	1894
VC47	145	12.5	1	265	265
VC48	146	12.5	1	305	305
VC49	147	12.5	2	925	1850
VC50	148	12.5	1	186	186
VC51	149	12.5	2	343	686

Resumo do aço

AÇO	DIAM (mm)	C.TOTAL (m)	QUANT + 10 % (Barras)	PESO + 10 % (kg)
CA50	6.3	6.8	1	1.8
CA50	8.0	124.9	12	54.2
CA50	10.0	86	8	58.3
CA50	12.5	72	7	76.2
CA60	4.2	3	1	0.4
CA60	5.0	354.2	33	60
PESO TOTAL (kg)				
CA50				190.5
CA60				60.4

Volume de concreto (C-30) = 3.1 m³
Área de forma = 53.48 m²

02	21/03/2017	Compatibilização BIM	Rafael
01	02/03/2016	Revisão NBR6118:2014	Rafael
N	DATA	ASSUNTO DA REVISÃO	RESPONSÁVEL

REVISÕES

PROPRIETÁRIO:	Secretaria de Estado da Assist. Social, Trab. e Habitação	MUNICÍPIO:	Conforme edital
OBRAS:	CRAS - Centro de Referência da Assist. Social	ESCRITÓRIO REGIONAL:	SPG - Secretaria de Estado do Planejamento
LOCAL:	Conforme edital	TIPO:	Edificação pública em 1 pavt. em alvenaria e concreto armado
ARQ. ELSA CRISTINA DE ABREU KONESKI CAU: 17.047-0/SC		PROJETO:	
ARQ. BARBARA MARTINS GODENY CAU: A49787-8		ESTRUTURAL	
ENG. CIVIL RAFAEL F. TEIXEIRA DA SILVA CREA-SC: 052547-8		REFERÊNCIA:	COBERTURA - VIGAS

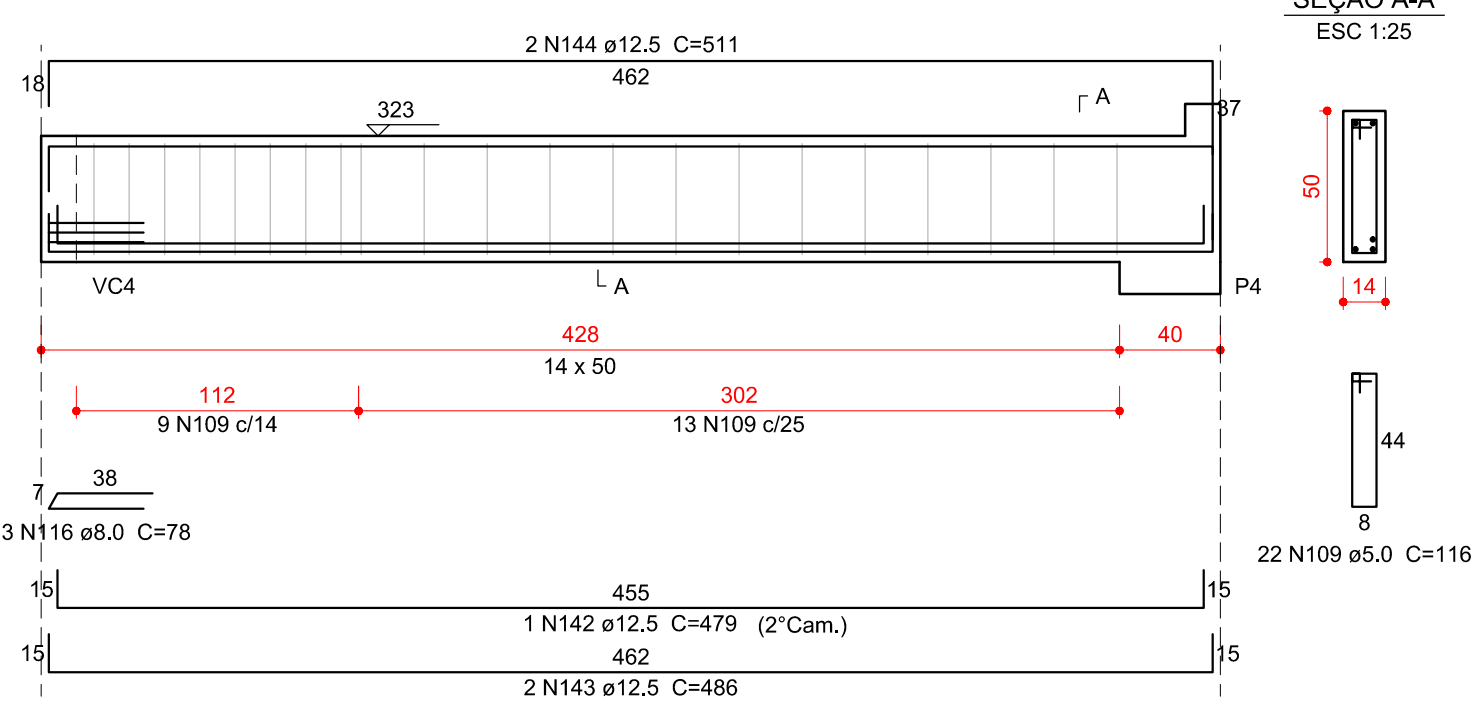
GOVERNO DO ESTADO DE SANTA CATARINA
SST - SECRETARIA DE ESTADO DA ASSISTENCIA SOCIAL, TRABALHO E HABITAÇÃO

GOVERNO DE SANTA CATARINA

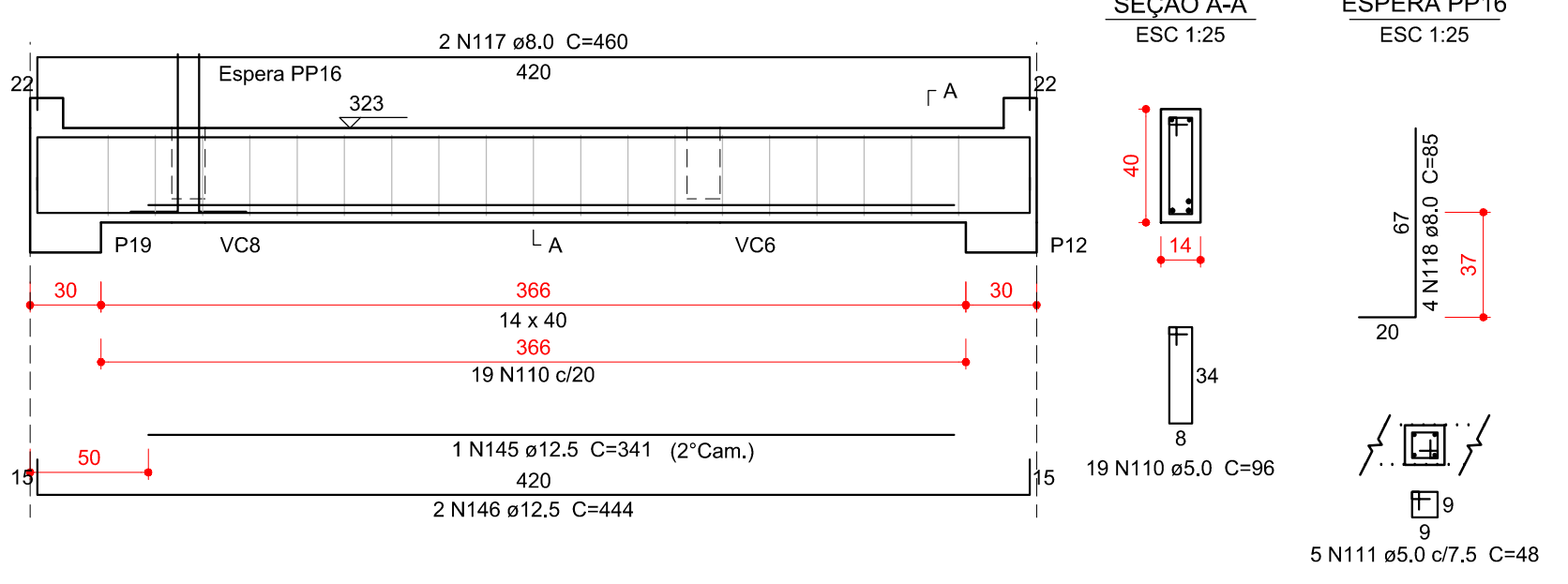
PROPRIETÁRIO: Secretaria de Estado da Assist. Social, Trab. e Habitação
MUNICÍPIO: Conforme edital
OBRAS: CRAS - Centro de Referência da Assist. Social
ESCRITÓRIO REGIONAL: SPG - Secretaria de Estado do Planejamento
LOCAL: Conforme edital
TIPO: Edificação pública em 1 pavt. em alvenaria e concreto armado
ARQ. ELSA CRISTINA DE ABREU KONESKI CAU: 17.047-0/SC
ARQ. BARBARA MARTINS GODENY CAU: A49787-8
ENG. CIVIL RAFAEL F. TEIXEIRA DA SILVA CREA-SC: 052547-8

DESENHO: ARQ. RICARDO DE FREITAS CAU: 31.474-9/SC
DATA: 23/03/2017
ESCALA DO DESENHO: INDICADA
ARQUIVO: EST_Cobertura_Ameiura_Vigas_01_R02.DWG

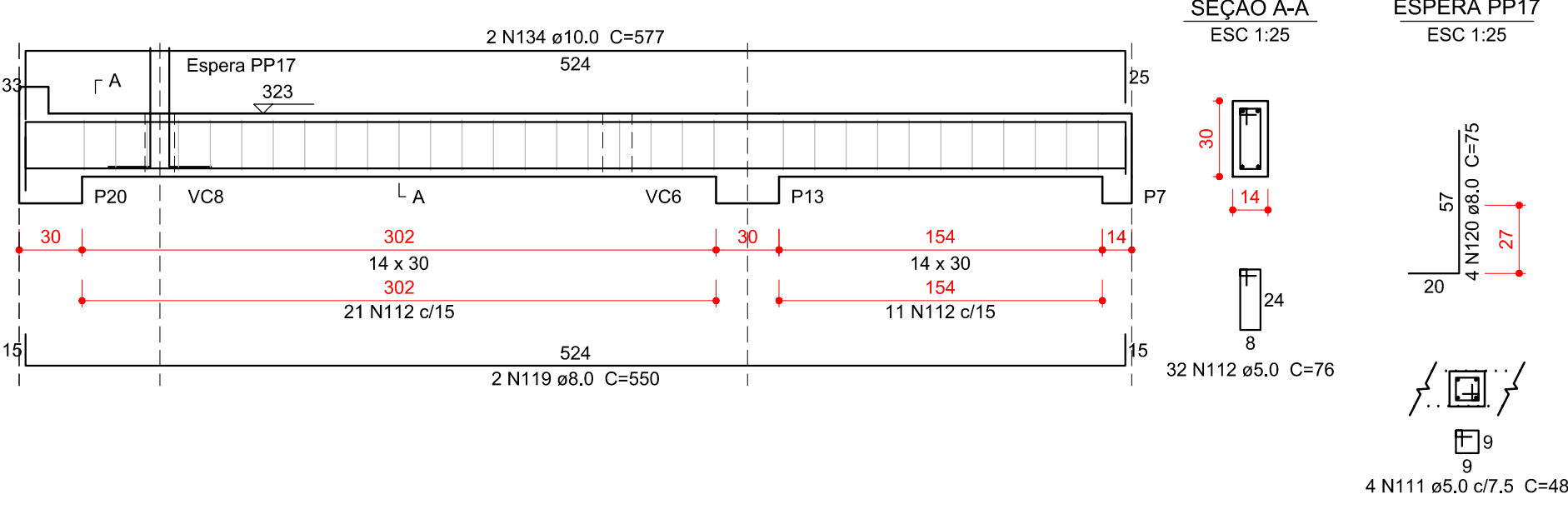
VC13



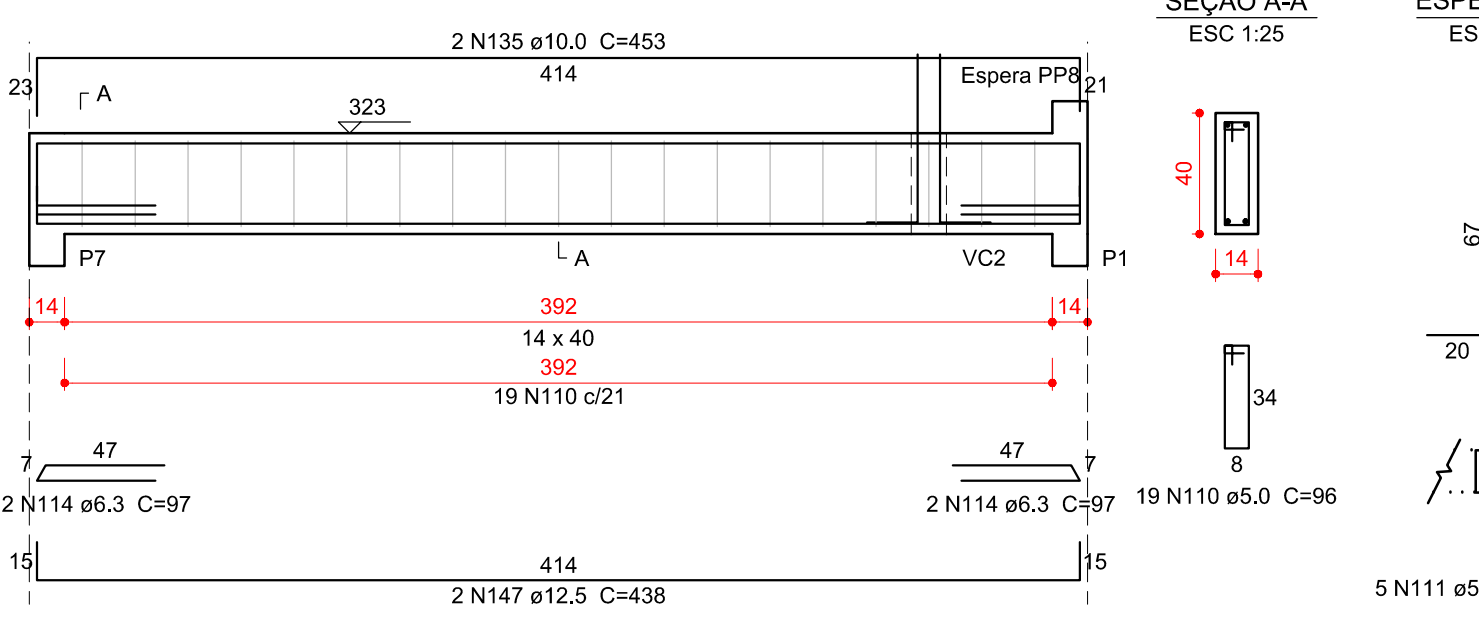
VC14



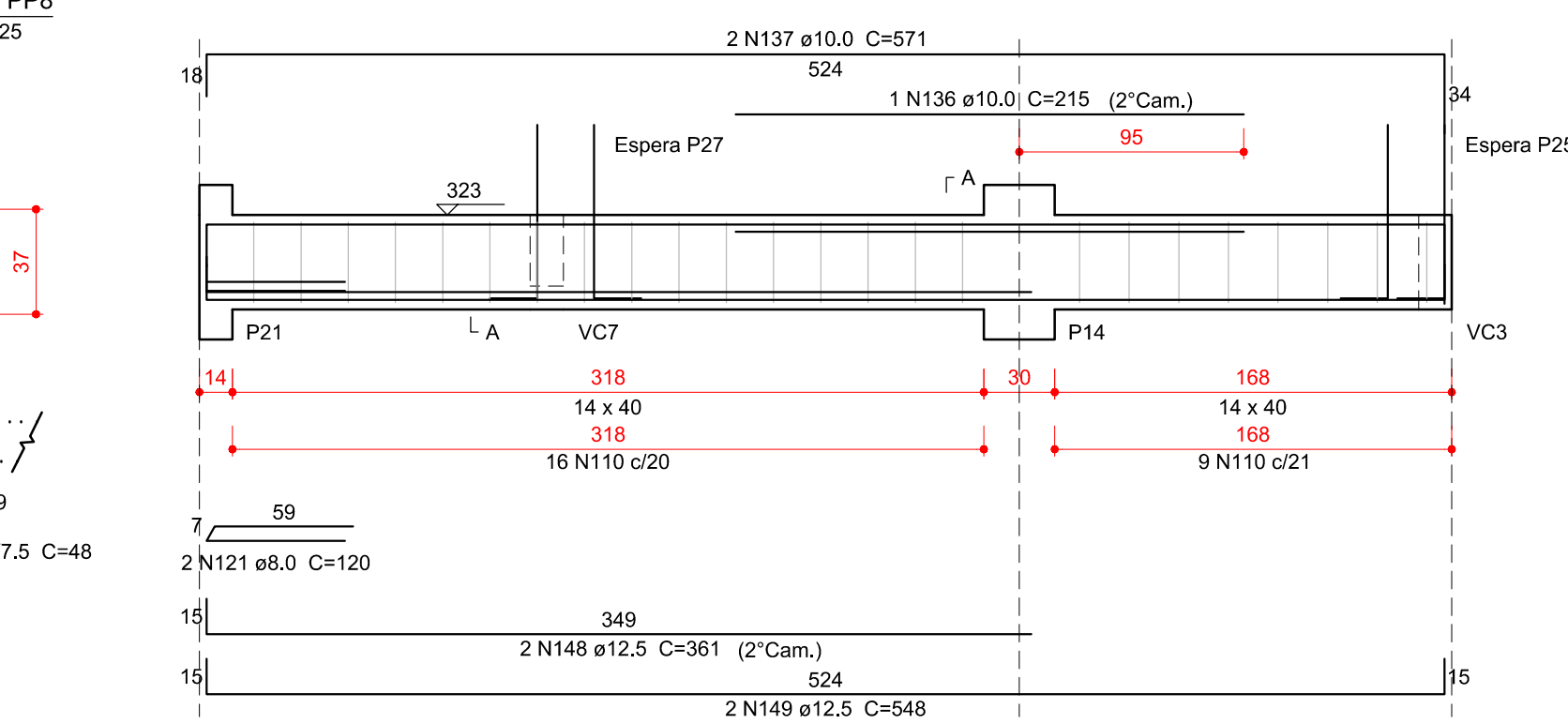
VC15



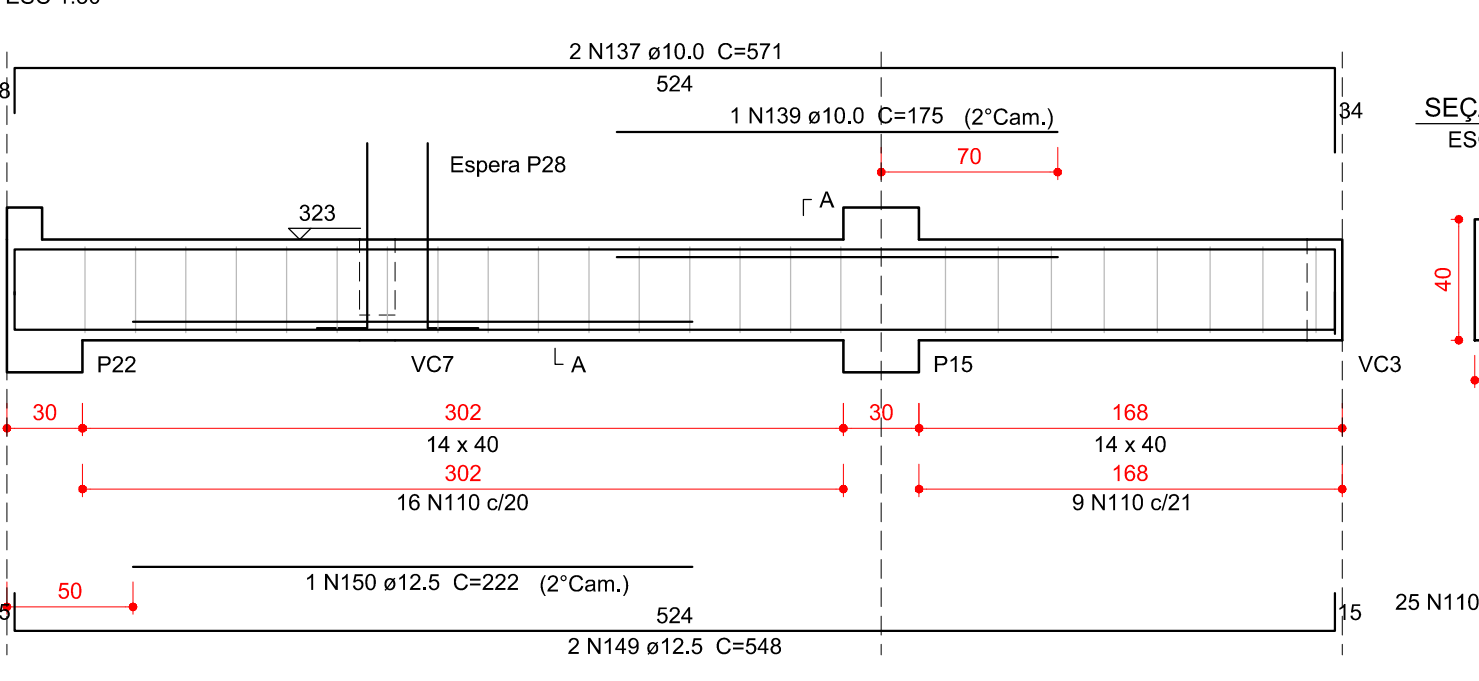
VC16



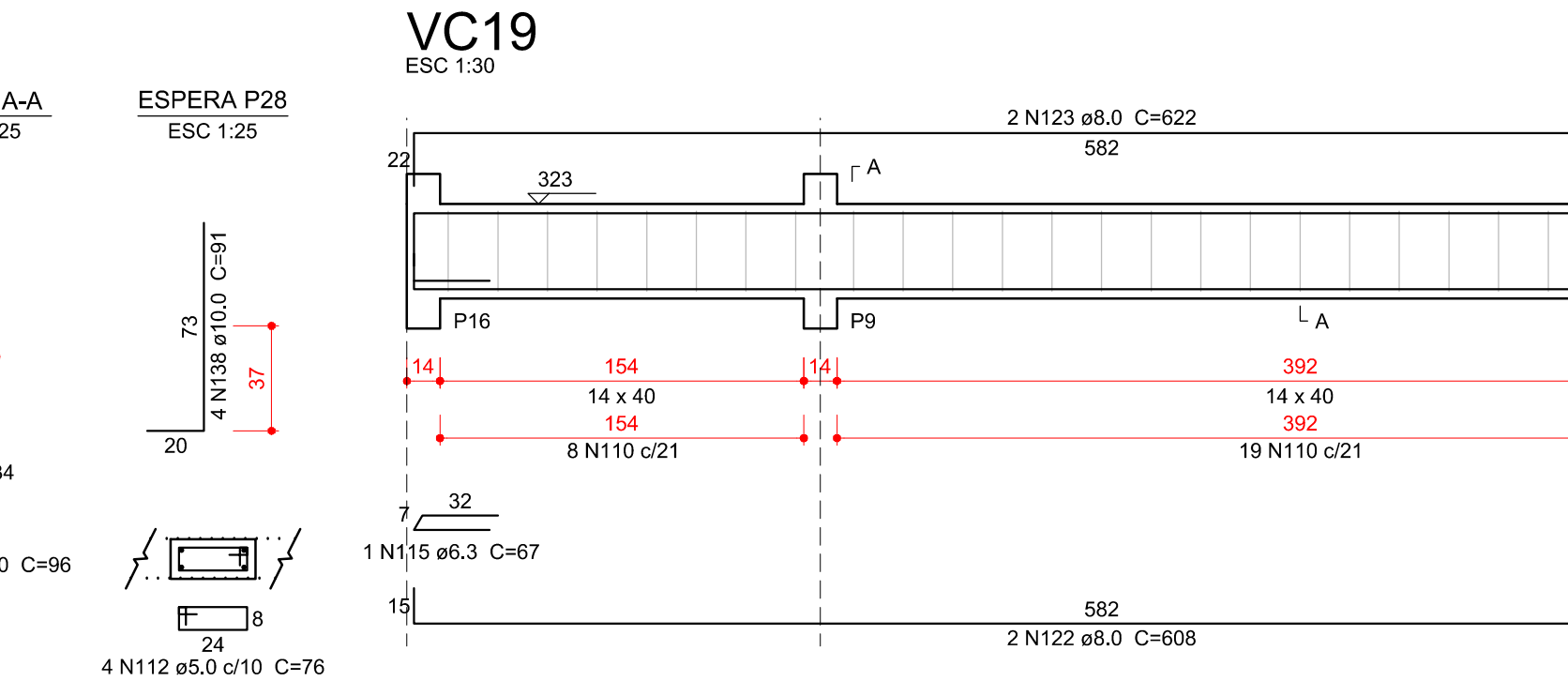
VC17



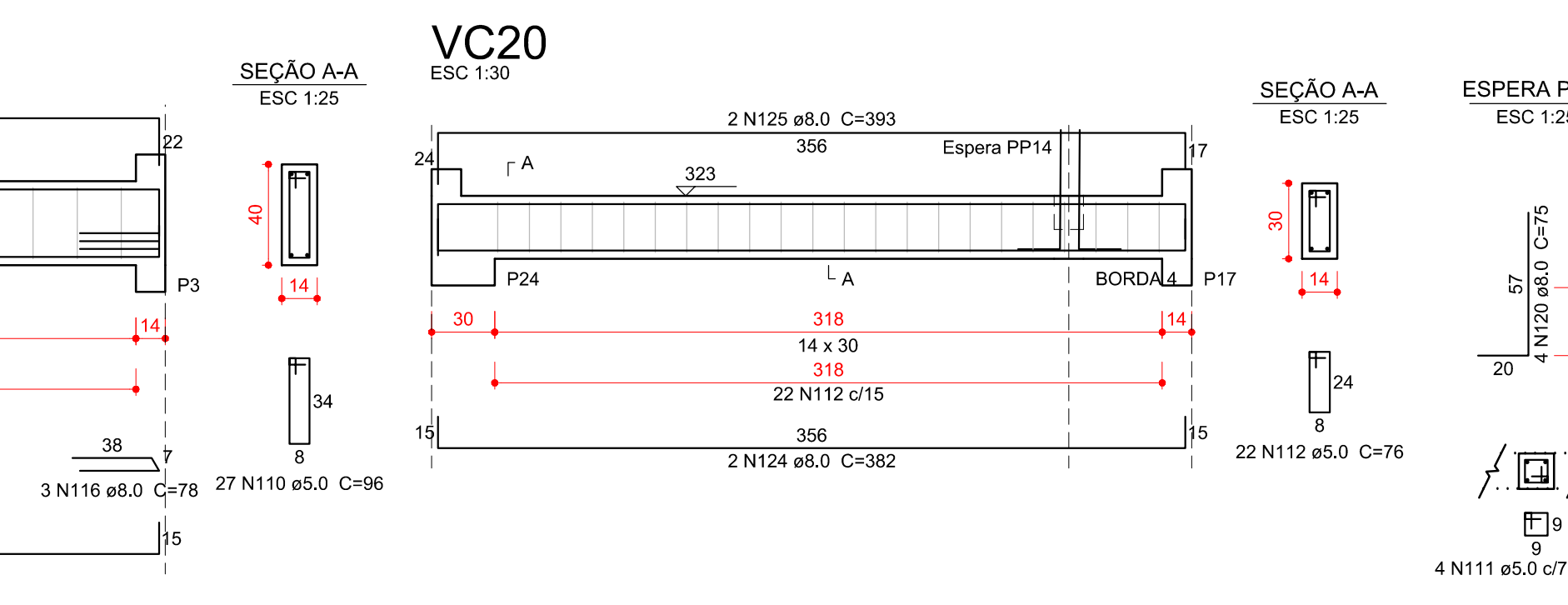
VC18



VC19



VC20



Relação do aço

ACO	N	DIAM (mm)	QUANT	C.UNIT (cm)	C.TOTAL (cm)
CA60	108	4.2	4	75	300
	109	5.0	22	116	2552
	110	5.0	115	96	11040
	111	5.0	18	48	864
	112	5.0	62	76	4712
	113	5.0	384	52	19968
	114	6.3	4	97	388
	115	6.3	1	67	67
	116	8.0	6	78	468
	117	8.0	2	460	920
	118	8.0	8	85	680
	119	8.0	2	550	1100
	120	8.0	8	75	600
	121	8.0	2	120	240
	122	8.0	2	608	1216
	123	8.0	2	622	1244
	124	8.0	2	382	764
	125	8.0	2	393	786
	126	8.0	2	488	976
	127	8.0	2	487	974
	128	8.0	2	323	646
	129	8.0	8	108	864
	130	8.0	8	106	848
	131	8.0	2	607	1214
	132	8.0	2	733	1466
	133	8.0	2	731	1462
	134	10.0	2	577	1154
	135	10.0	2	453	906
	136	10.0	1	215	215
	137	10.0	4	571	2284
	138	10.0	12	91	1092
	139	10.0	1	175	175
	140	10.0	2	322	644
	141	10.0	2	605	1210
	142	12.5	1	479	479
	143	12.5	2	486	972
	144	12.5	2	511	1022
	145	12.5	1	341	341
	146	12.5	2	444	888
	147	12.5	2	438	876
	148	12.5	2	361	722
	149	12.5	4	548	2192
	150	12.5	1	222	222

Resumo do aço

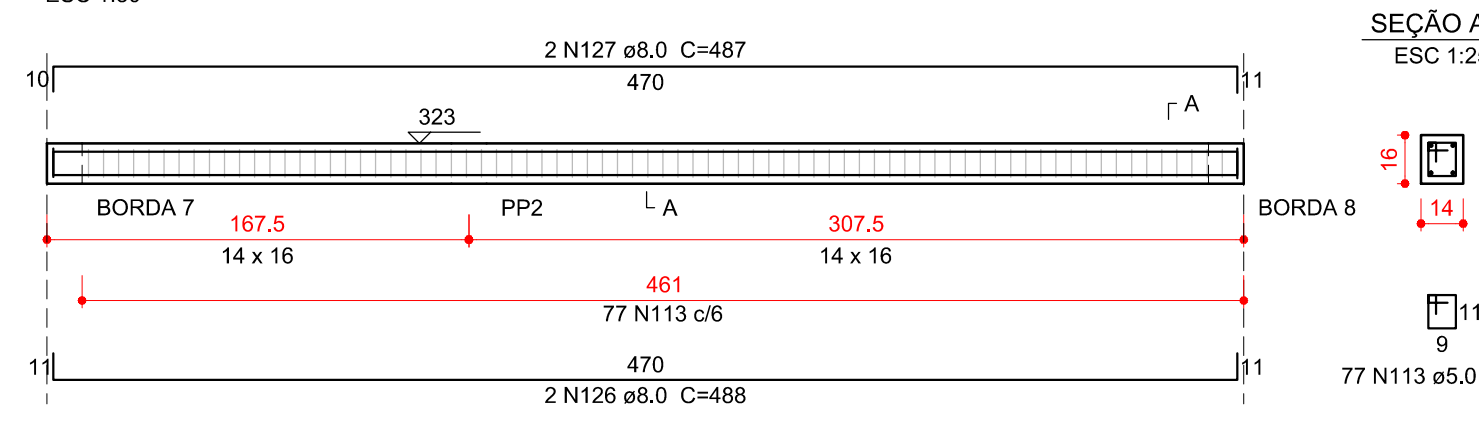
ACO	DIAM (mm)	C.TOTAL (m)	QUANT + 10 % (Barras)	PESO + 10 % (kg)
CA50	6.3	4.6	1	1.2
	8.0	164.7	16	71.5
	10.0	76.8	8	52.1
	12.5	77.2	8	81.7
CA60	4.2	3	1	0.4
	5.0	391.4	36	66.4

PESO TOTAL (kg)
 CA50 206.5
 CA60 66.7

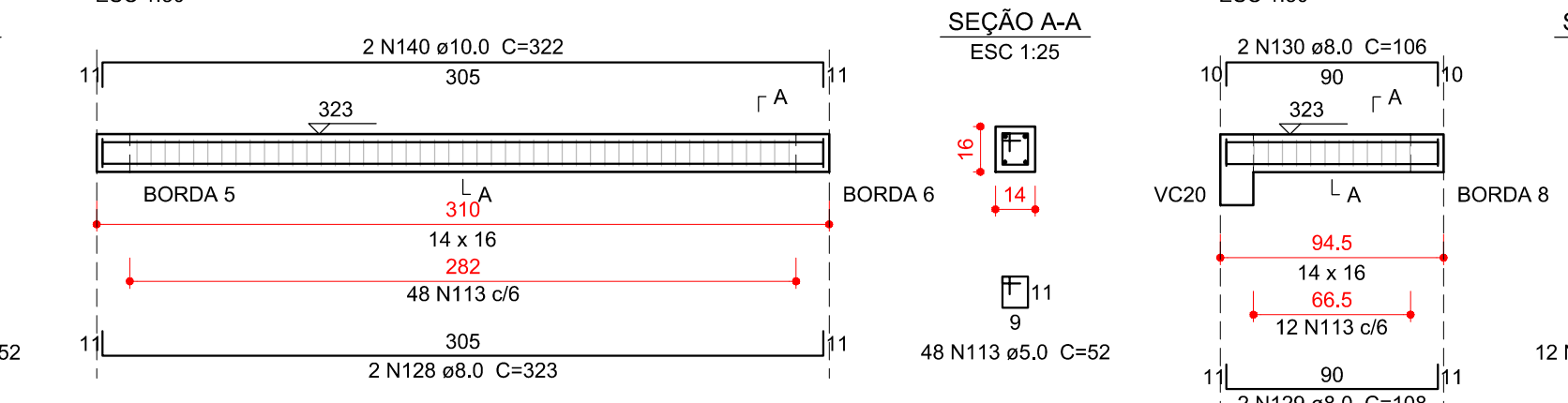
Volume de concreto (C-30) = 2.65 m³
 Área de forma = 46.77 m²

ELEMENTOS CONSTRUTIVOS - Sem função estrutural

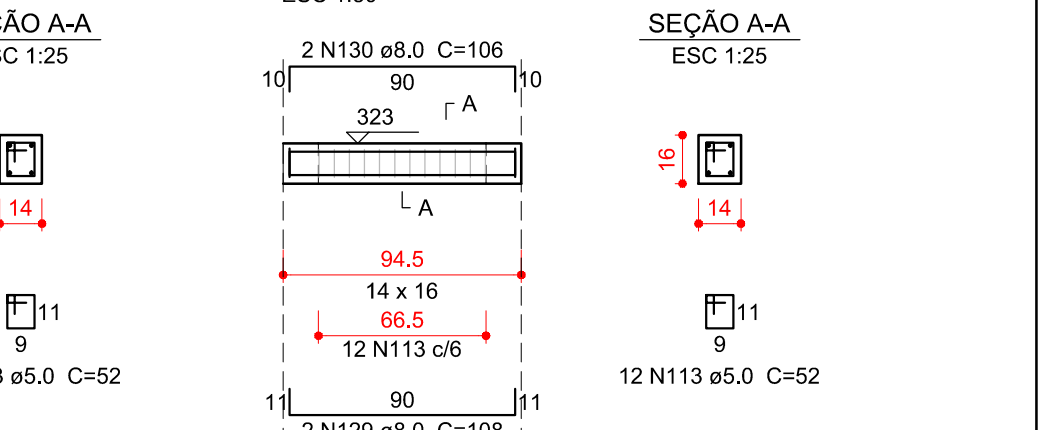
BORDA 1



BORDA 2



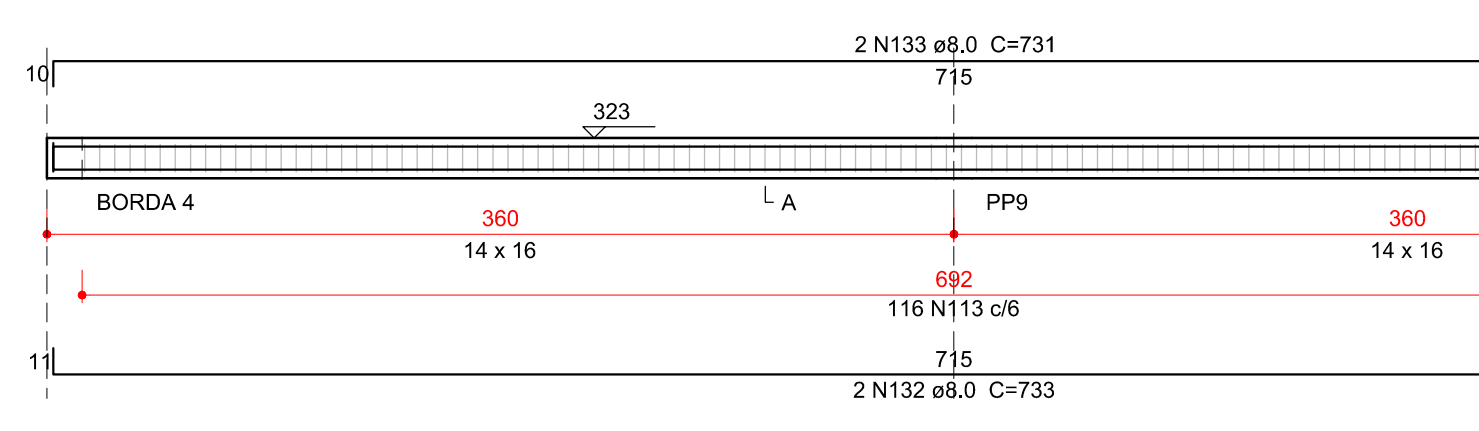
BORDA 4



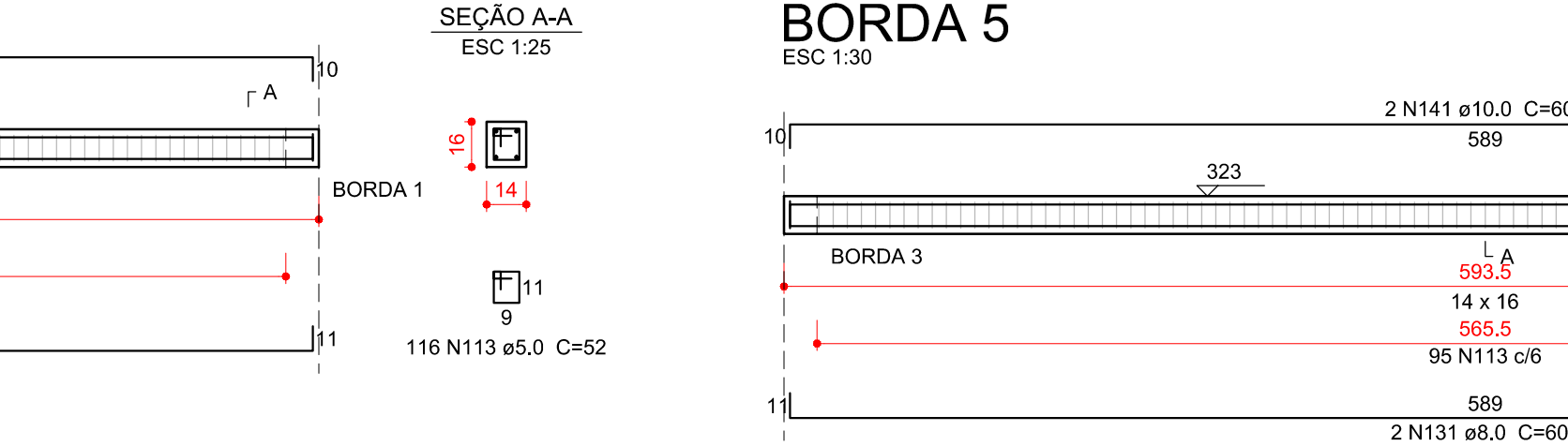
BORDA 3, 6 e 7



BORDA 8



BORDA 5



02	21/03/2017	Compatibilização BIM	Rafael
01	02/03/2016	Revisão NBR6118:2014	Rafael
N	DATA	ASSUNTO DA REVISÃO	RESPONSÁVEL

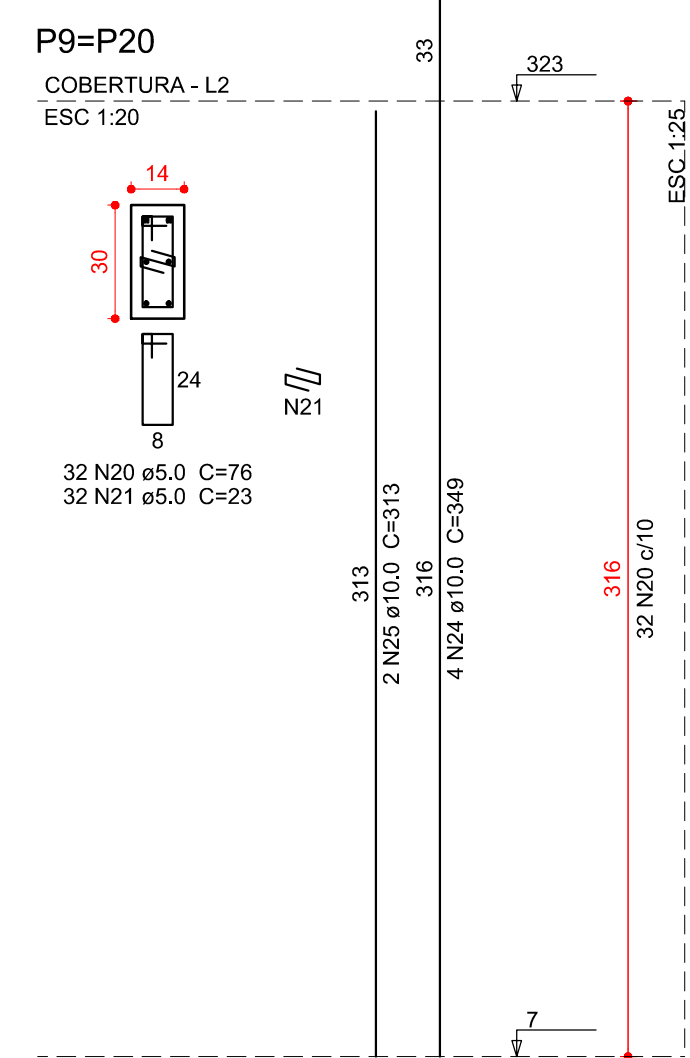
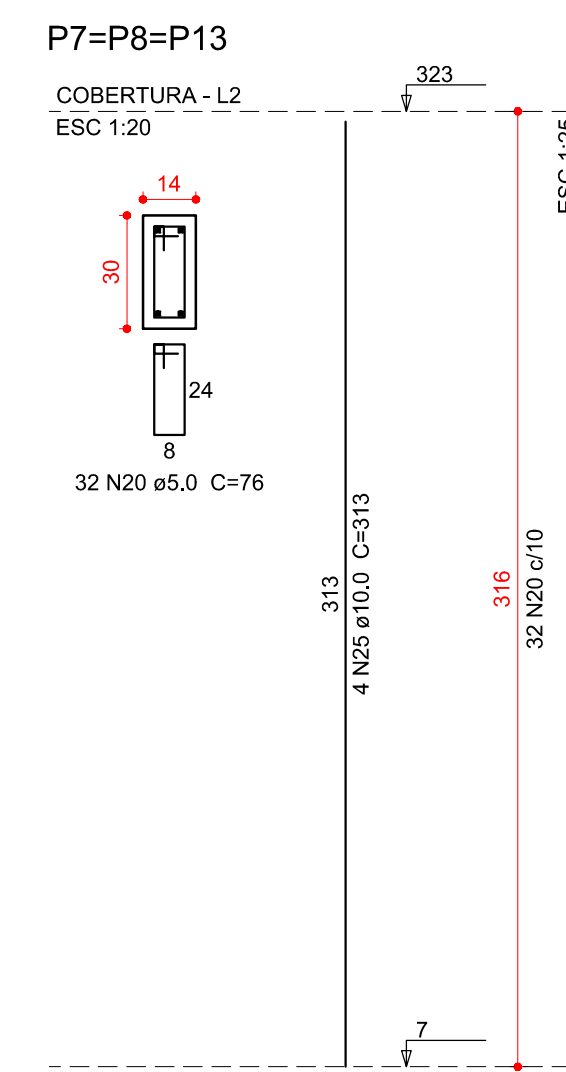
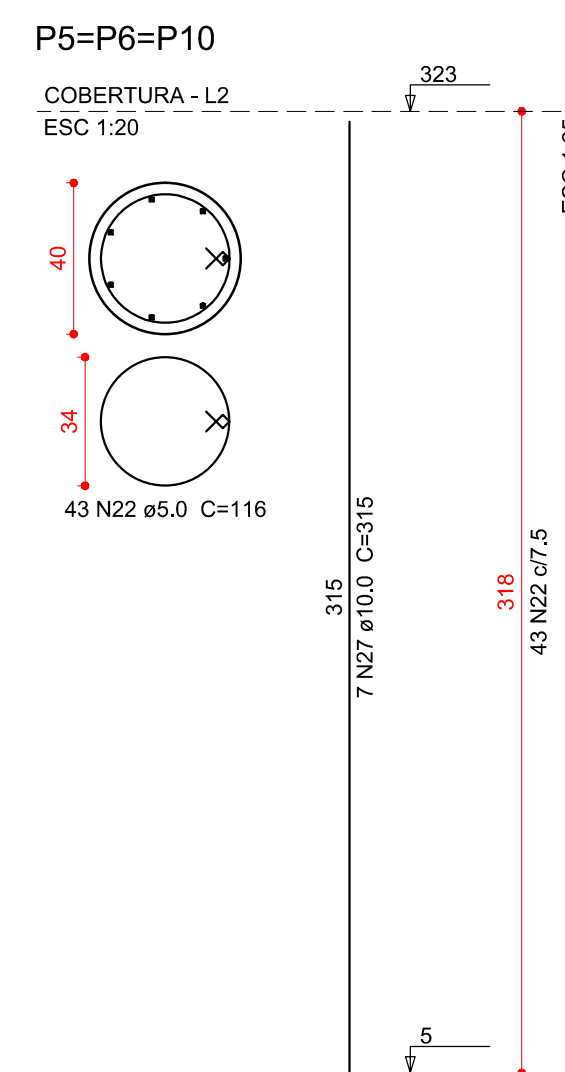
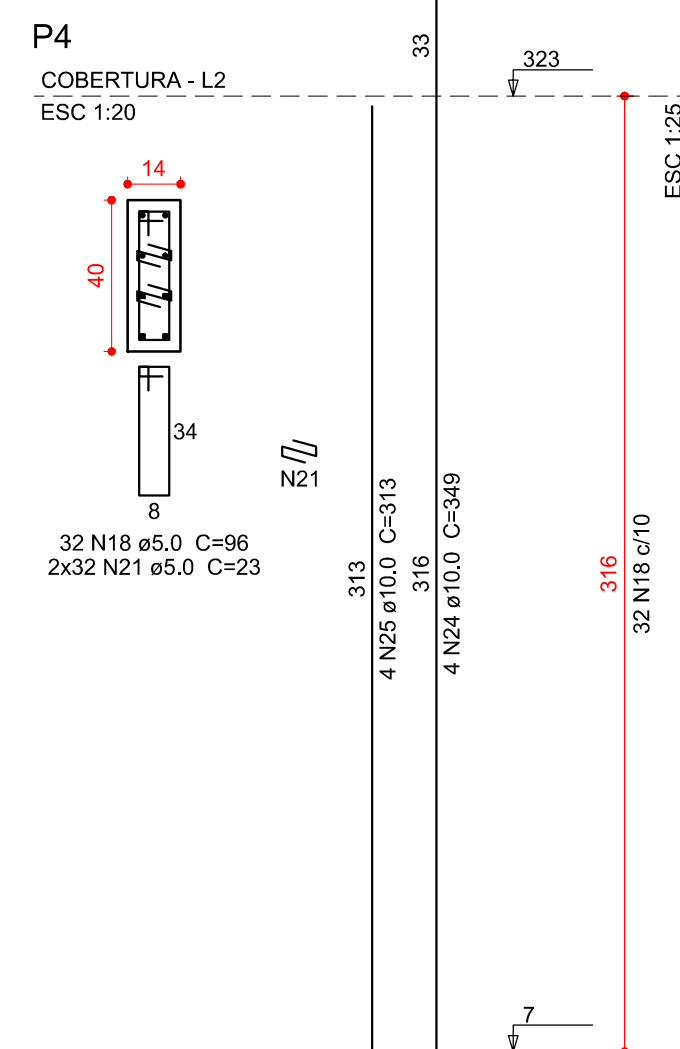
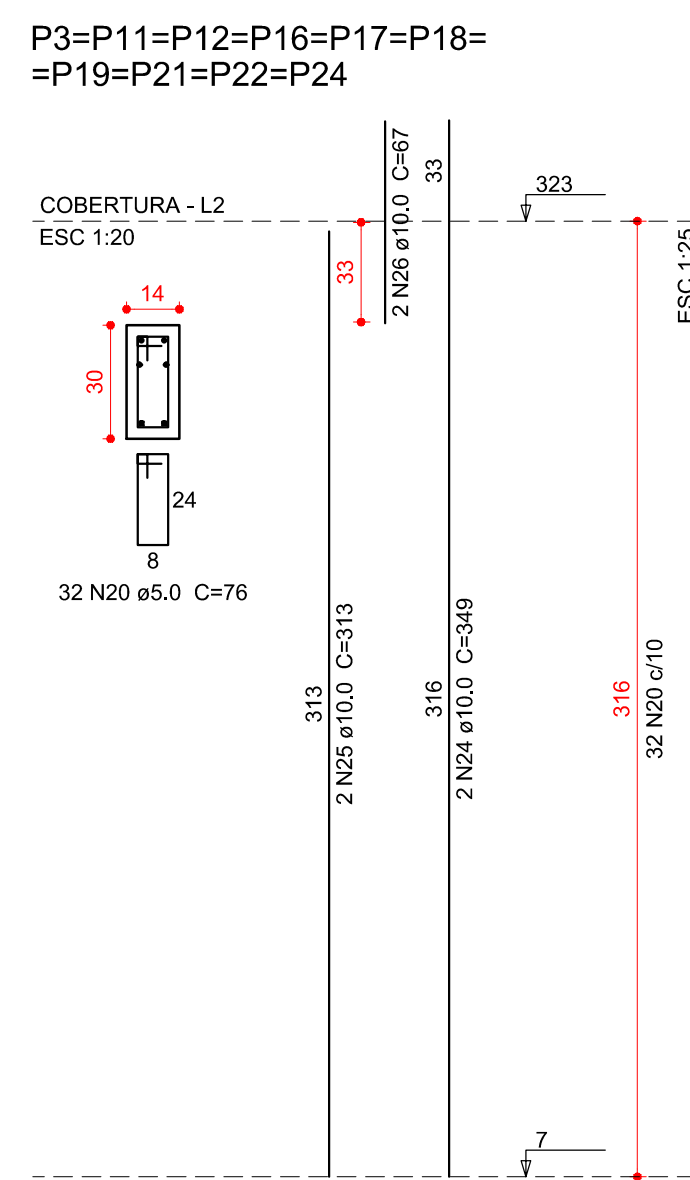
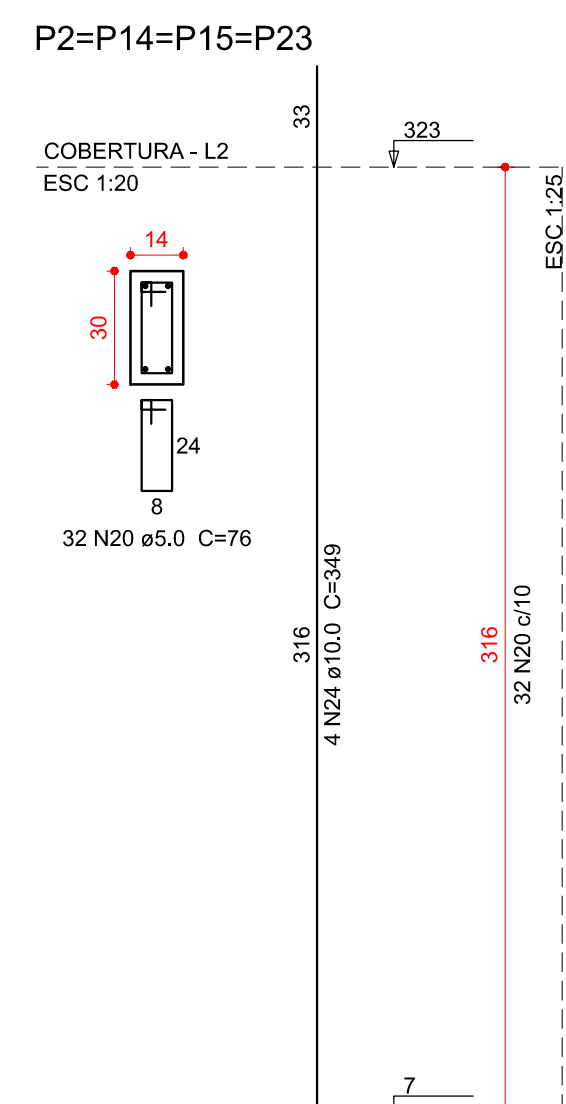
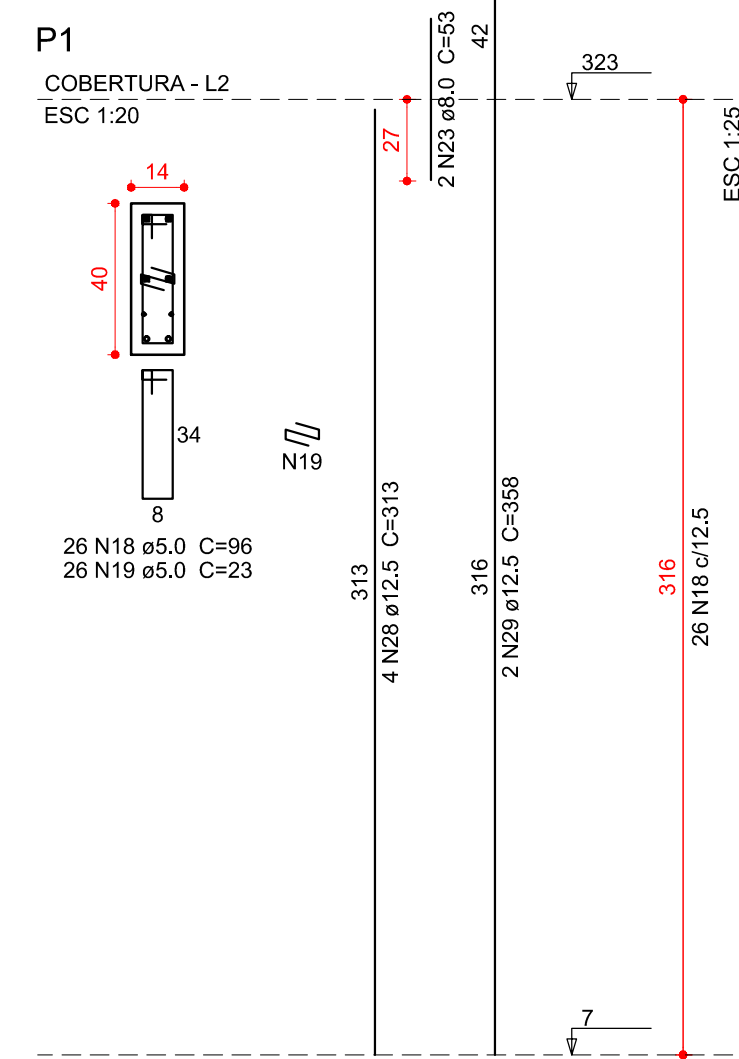
REVISÕES

GOVERNO DO ESTADO DE SANTA CATARINA
 SST - SECRETARIA DE ESTADO DA ASSISTENCIA SOCIAL, TRABALHO E HABITAÇÃO

PROPRIETÁRIO: Secretaria de Estado da Assist. Social, Trab. e Habitação
 MUNICÍPIO: Conforme edital
 OBRA: CRAS - Centro de Referência da Assist. Social
 ESCRITÓRIO REGIONAL: SPG - Secretaria de Estado do Planejamento
 LOCAL: Conforme edital
 TIPO: Edificação pública em 1 pavt. em alvenaria e concreto armado
 PROJETO: ARQ. ELSA CRISTINA DE ABREU KONESKI CAU: 17.047-0/SC
 REFERÊNCIA: ARQ. BARBARA MARTINS GODENY CAU: A49787-8
 ENG. CIVIL RAFAEL F. TEIXEIRA DA SILVA CREA-SC: 052547-8

ESTRUTURAL COBERTURA - VIGAS

DESENHO: ARQ. RICARDO DE FREITAS CAU: 31.474-9/SC
 DATA: 23/03/2017
 ESCALA DO DESENHO: INDICADA
 ARQUIVO: EST_Cobertura_Armadura_Vigas_02_002.DWG



Relação do aço

P1 4xP2 10xP3
P4 3xP5 3xP7
2xP9

AÇO	N	DIAM (mm)	QUANT	C.UNIT (cm)	C.TOTAL (cm)
CA60	18	5.0	58	96	5568
	19	5.0	26	23	598
	20	5.0	608	76	46208
	21	5.0	128	23	2944
	22	5.0	129	116	14964
CA50	23	8.0	2	53	106
	24	10.0	48	349	16752
	25	10.0	40	313	12520
	26	10.0	20	67	1340
	27	10.0	21	315	6615
	28	12.5	4	313	1252
	29	12.5	2	358	716

Resumo do aço

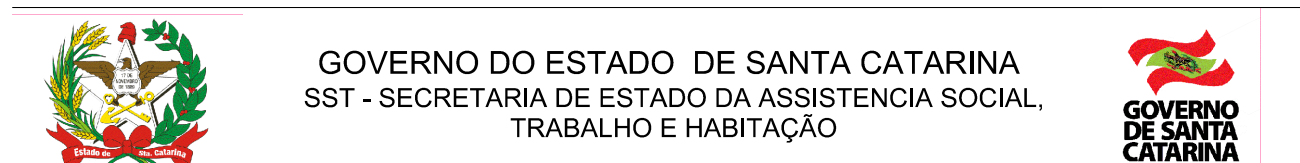
AÇO	DIAM (mm)	C.TOTAL (m)	QUANT + 10 % (Barras)	PESO + 10 % (kg)
CA50	8.0	1.1	1	0.5
	10.0	372.3	35	252.5
	12.5	19.7	2	20.9
CA60	5.0	702.9	65	119.2

AÇO	PESO TOTAL (kg)
CA50	273.8
CA60	119.2

Volume de concreto (C-30) = 4.07 m³
Área de forma = 71.65 m²

N	DATA	ASSUNTO DA REVISÃO	RESPONSÁVEL
02	21/03/2017	Compatibilização BIM	Rafael
01	02/03/2016	Revisão NBR6118:2014	Rafael

REVISÕES



PROPRIETÁRIO:
Secretaria de Estado da Assist. Social, Trab. e Habitação

MUNICÍPIO:
Conforme edital

OBRA:
CRAS - Centro de Referência da Assist. Social

ESCRITÓRIO REGIONAL:
SPG - Secretaria de Estado do Planejamento

LOCAL:
Conforme edital

TIPO:
Edificação pública em 1 pav. em alvenaria e concreto armado

ARQ. ELSA CRISTINA DE ABREU KONESCKI CAU: 17.047-0/SC

PROJETO:
ESTRUTURAL

ARQ. BARBARA MARTINS GODENY CAU: A49787-8

REFERÊNCIA:
COBERTURA - PILARES

ENG. CIVIL RAFAEL F. TEIXEIRA DA SILVA CREA-SC: 052547-8

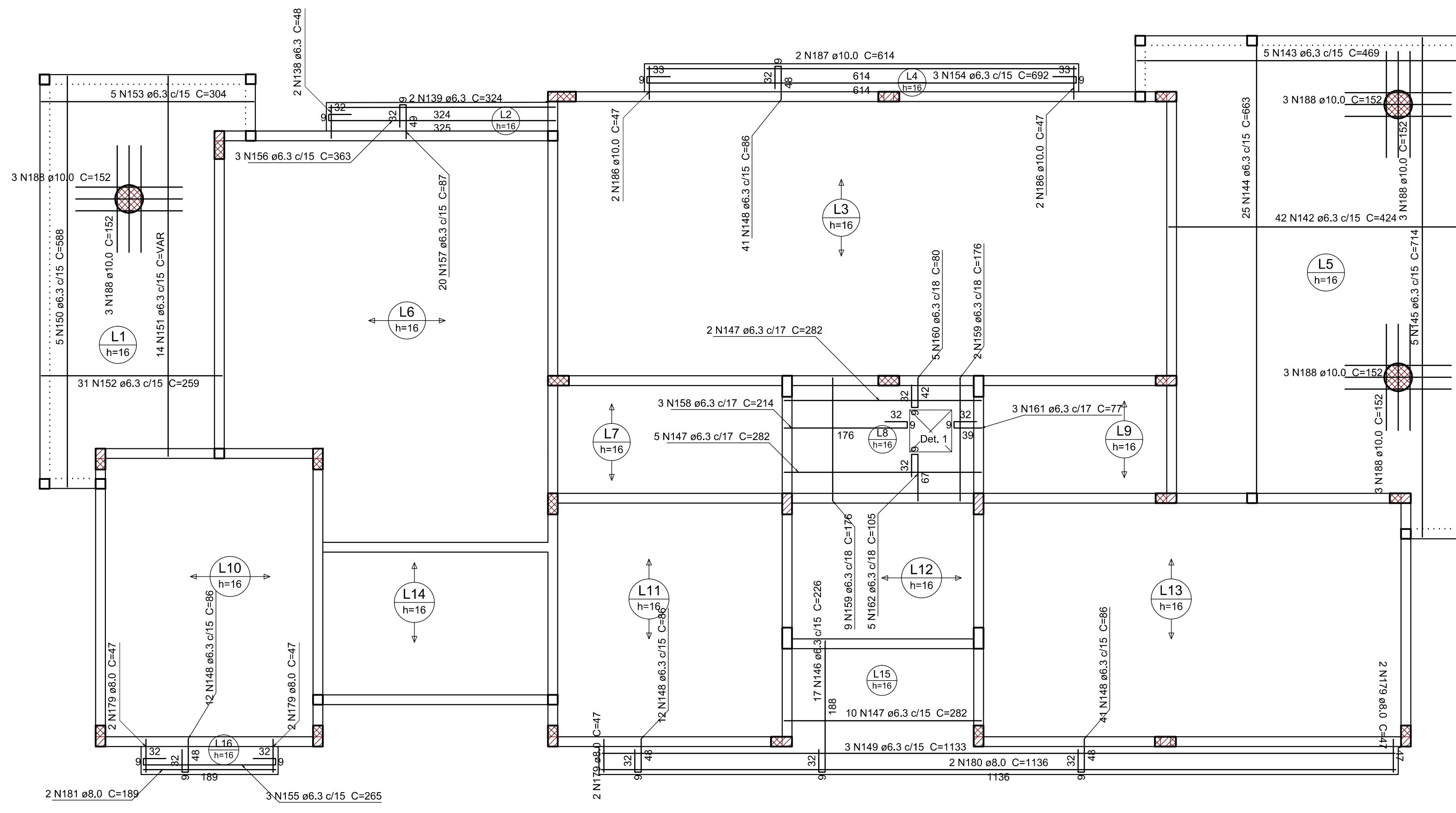
DESENHO: ARQ. RICARDO DE FREITAS CAU: 31.474-9/SC



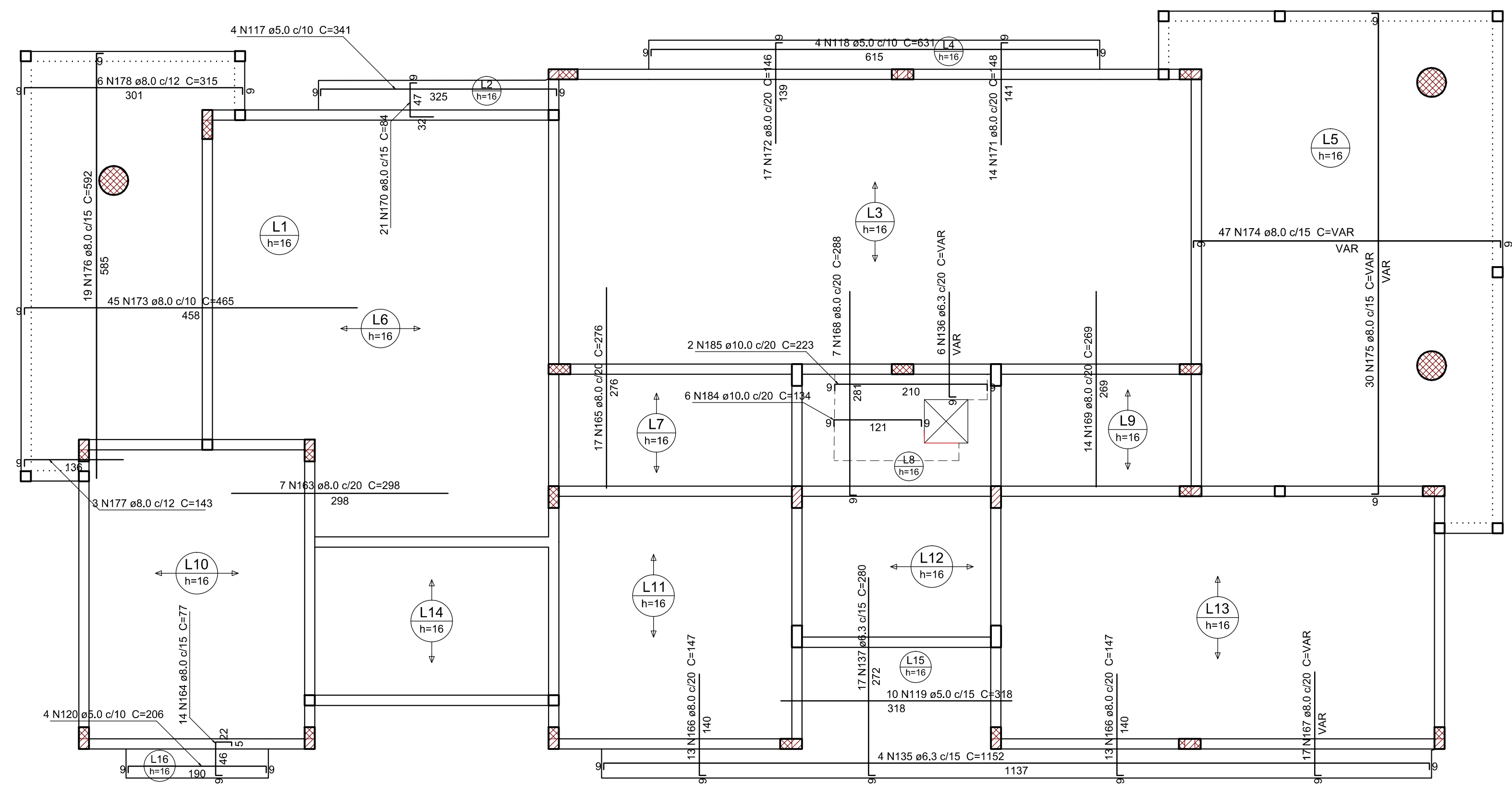
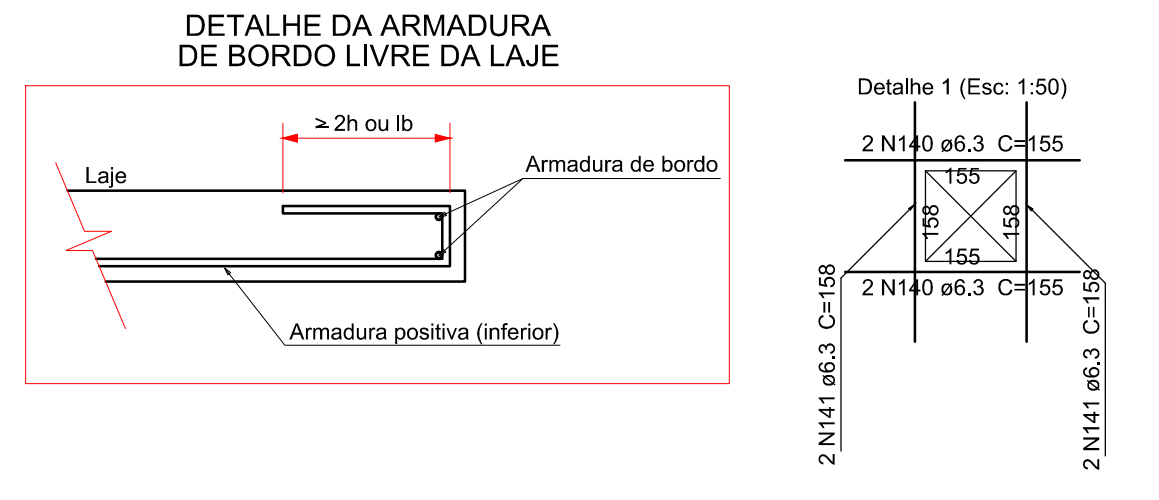
ARTHUR STOFFELLA
BRUNA CAMPOS
GABRIELA DE BEM
GOETHI
KAROLINE
ANTUNES
YASMIN HERDEN

DATA: 22/03/2017
ESCALA DO DESENHO: INDICADA
ARQUIVO: EST_Cobertura_Armadura_Pilares_R02.DWG

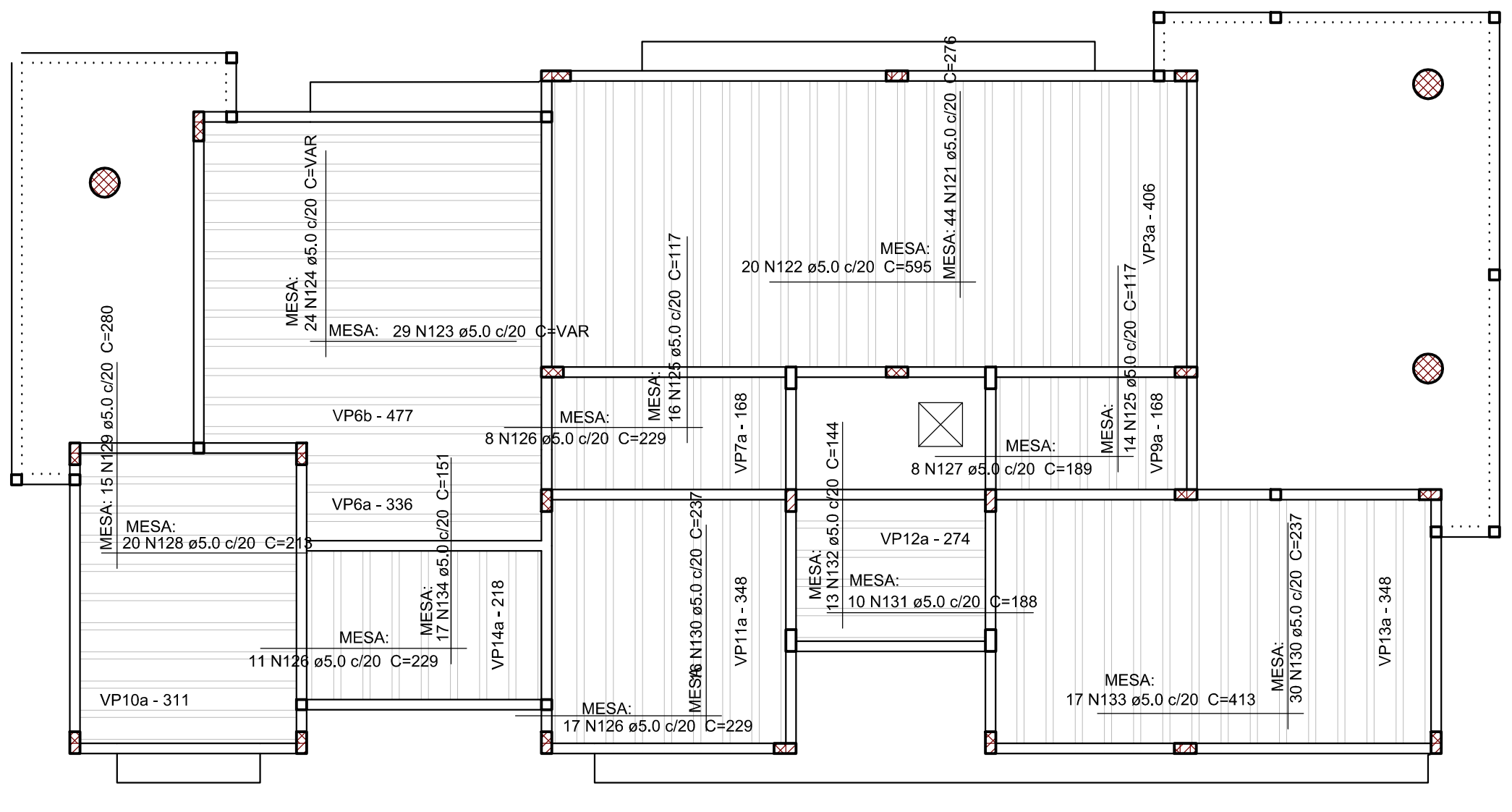
EST
10
15



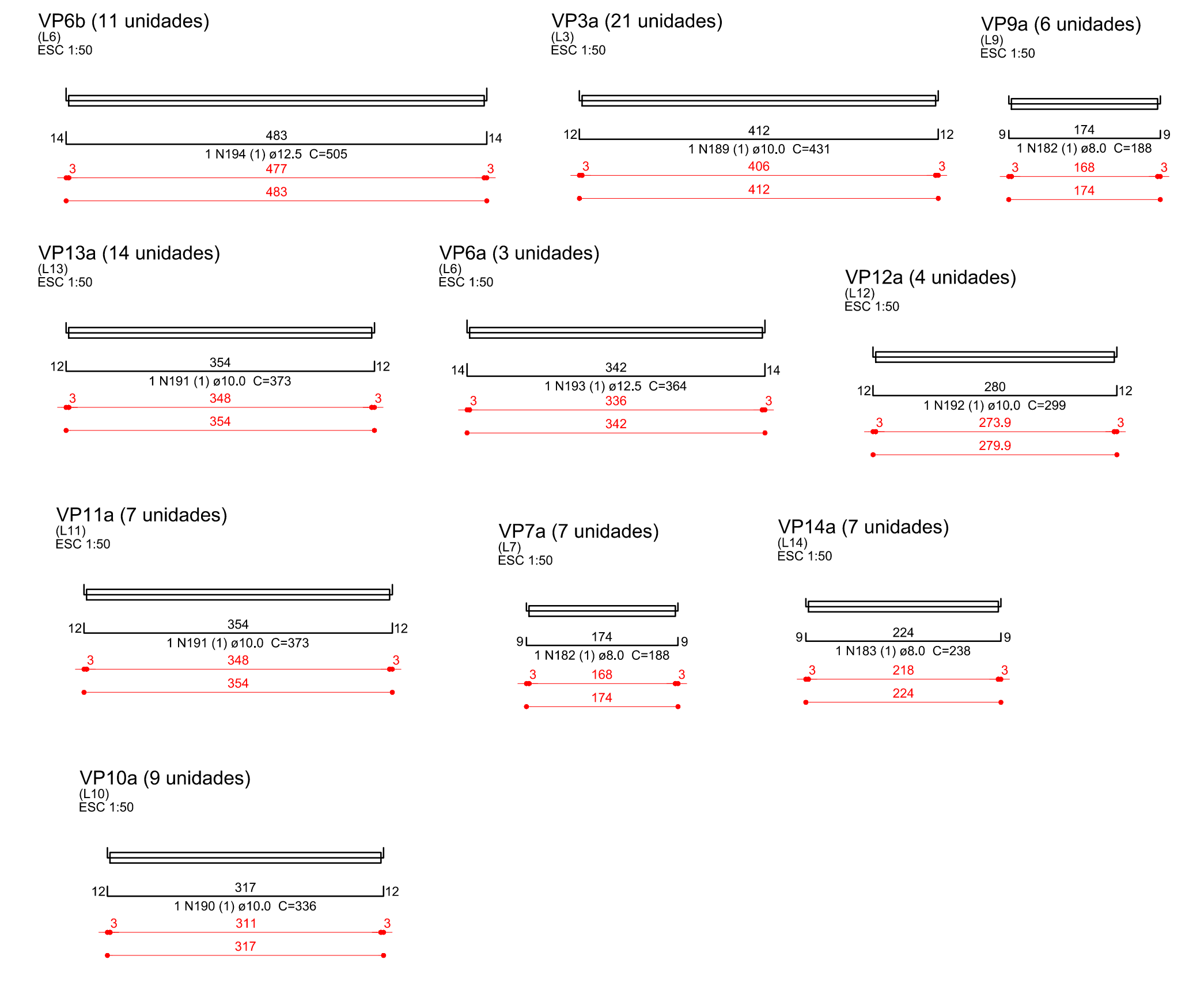
Armação positiva e punção das lajes do pavimento Cobertura escala 1:50



Armação negativa das lajes do pavimento Cobertura escala 1:50



Planta de vigotas pré-moldadas e malha base escala 1:75



Relação do aço

AÇO	N	DIAM (mm)	QUANT	C.UNIT (cm)	C.TOTAL (cm)
CA50	182	8,0	13	188	2444
	183	8,0	7	238	1666
	189	10,0	21	431	9051
	190	10,0	9	336	3024
	191	10,0	21	373	7833
	192	10,0	4	299	1196
	193	12,5	3	364	1092
	194	12,5	11	505	5555

Resumo do aço

AÇO	DIAM (mm)	C.TOTAL (m)	QUANT + 10 % (Barras)	PESO + 10 % (kg)
CA50	8,0	41,1	4	17,8
	10,0	211,1	20	143,1
	12,5	66,5	7	70,4
PESO TOTAL (kg)				231,4

Relação do aço

AÇO	N	DIAM (mm)	QUANT	C.UNIT (cm)	C.TOTAL (cm)	Negativos		C.TOTAL (cm)
						Positivos	Positivos-1	
CA60	117	5,0	4	341	1364			
	118	5,0	4	631	2524			
	119	5,0	10	318	3180			
	120	5,0	4	206	824			
	121	5,0	44	276	12144			
	122	5,0	20	595	11900			
	123	5,0	29	VAR	VAR			
	124	5,0	24	VAR	VAR			
	125	5,0	30	117	3510			
	126	5,0	36	229	8244			
	127	5,0	8	189	1512			
	128	5,0	20	213	4260			
	129	5,0	15	280	4200			
	130	5,0	46	237	10902			
	131	5,0	10	188	1880			
	132	5,0	13	144	1872			
	133	5,0	17	413	7021			
	134	5,0	17	151	2567			
CA50	135	6,3	4	1152	4608			
	136	6,3	6	VAR	VAR			
	137	6,3	17	280	4760			
	138	6,3	2	48	96			
	139	6,3	2	324	648			
	140	6,3	4	155	620			
	141	6,3	4	156	624			
	142	6,3	42	424	17808			
	143	6,3	5	469	2345			
	144	6,3	25	663	16575			
	145	6,3	5	714	3570			
	146	6,3	17	226	3842			
	147	6,3	17	282	4794			
	148	6,3	106	86	9116			
	149	6,3	3	1133	3399			
	150	6,3	5	588	2940			
	151	6,3	14	VAR	VAR			
	152	6,3	31	259	8029			
	153	6,3	5	304	1520			
	154	6,3	3	692	2076			
	155	6,3	3	265	795			
	156	6,3	3	363	1089			
	157	6,3	20	87	1740			
	158	6,3	3	214	642			
	159	6,3	11	176	1936			
	160	6,3	5	80	400			
	161	6,3	3	77	231			
	162	6,3	5	105	525			
	163	8,0	7	298	2086			
	164	8,0	14	77	1078			
	165	8,0	17	276	4692			
	166	8,0	26	147	3822			
	167	8,0	17	VAR	VAR			
	168	8,0	7	288	2016			
	169	8,0	14	269	3766			
	170	8,0	21	84	1764			
	171	8,0	14	148	2072			
	172	8,0	17	146	2482			
	173	8,0	45	465	20925			
	174	8,0	47	VAR	VAR			
	175	8,0	30	VAR	VAR			
	176	8,0	19	592	11248			
	177	8,0	3	143	429			
	178	8,0	6	315	1890			
	179	8,0	8	47	376			
	180	8,0	2	1136	2272			
	181	8,0	2	189	376			
	184	10,0	6	134	804			
	185	10,0	2	223	446			
	186	10,0	4	47	188			
	187	10,0	2	614	1228			
	188	10,0	18	152	2736			

Resumo do aço

AÇO	DIAM (mm)	C.TOTAL (m)	QUANT + 10 % (Barras)	PESO + 10 % (kg)
CA50	6,3	1032,7	95	278
	8,0	1046,7	96	454,3
	10,0	54,1	5	36,6
CA60	5,0	955,9	88	162,1
PESO TOTAL (kg)				768,9
CA50				768,9
CA60				162,1

Volume de concreto (C-30) = 13,84 m³
Área de forma = 60,11 m²

02	21/03/2017	Compatibilização BIM	Rafael
01	02/03/2016	Revisão NBR6118:2014	Rafael
N	DATA	ASSUNTO DA REVISÃO	RESPONSÁVEL

GOVERNO DO ESTADO DE SANTA CATARINA
SST - SECRETARIA DE ESTADO DA ASSISTENCIA SOCIAL, TRABALHO E HABITAÇÃO

PROPRIETÁRIO: Secretaria de Estado da Assist. Social, Trab. e Habitação
MUNICÍPIO: Conforme edital

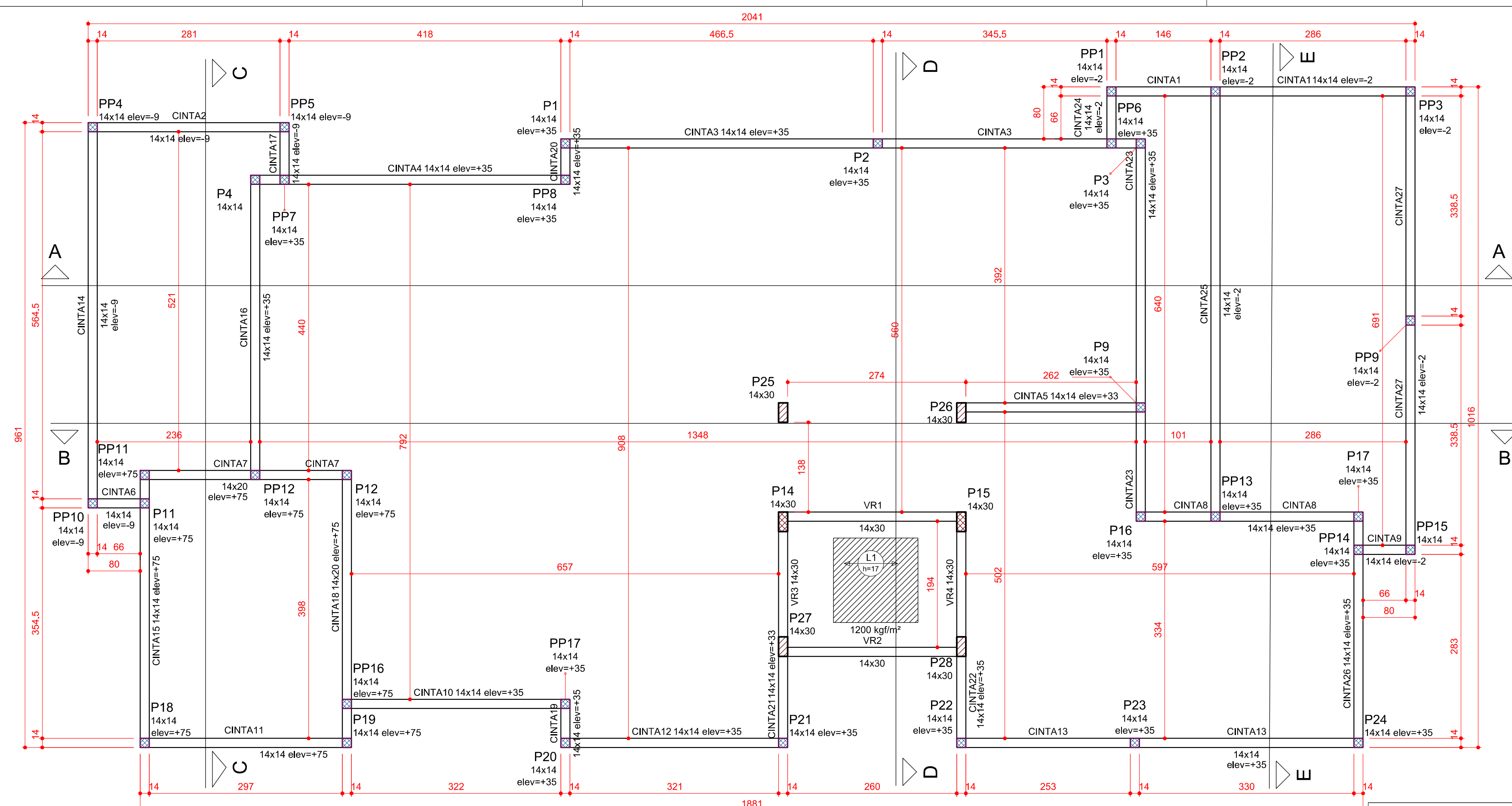
OBRA: ESCRITÓRIO REGIONAL SPG - Secretaria de Estado do Planejamento
LOCAL: Conforme edital

TIPO: Edificação pública em 1 pav. em alvenaria e concreto armado

PROJETO: ARQ. ELSA CRISTINA DE ABREU KONESKI CAU: 17.047-0/S
ARQ. BARBARA MARTINS GODENY CAU: A49787-8

ESTRUTURAL
REFERÊNCIA: **COBERTURA - LAJES**

DESENHO: ARQ. RICARDO DE FREITAS CAU: 31.474-6/SC

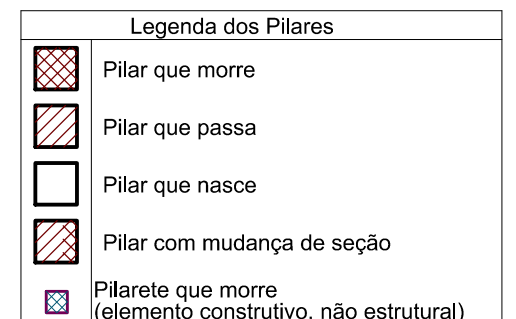


Características dos materiais

fck	Ecs
300	268384

Pilares

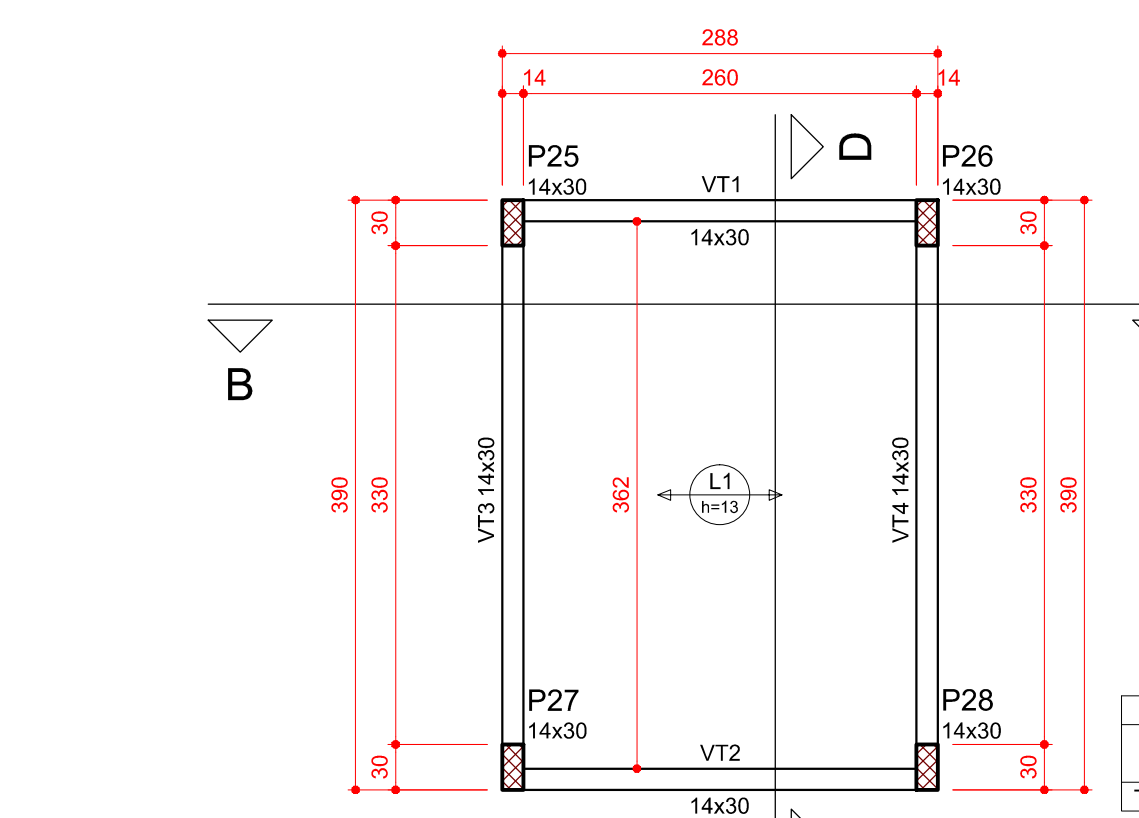
Nome	Seção (cm)	Elevação (cm)	Nível (cm)
P1	14 x 14	35	433
P2	14 x 14	35	433
P3	14 x 14	35	433
P4	14 x 14	0	398
P9	14 x 14	35	433
P11	14 x 14	75	473
P12	14 x 14	75	473
P14	14 x 30	0	398
P15	14 x 30	0	398
P16	14 x 14	35	433
P17	14 x 14	35	433
P18	14 x 14	75	473
P19	14 x 14	75	473
P20	14 x 14	35	433
P21	14 x 14	35	433
P22	14 x 14	35	433
P23	14 x 14	35	433
P24	14 x 14	35	433
P25	14 x 30	0	398
P26	14 x 30	0	398
P27	14 x 30	0	398
P28	14 x 30	0	398
PP1	14 x 14	-2	396
PP2	14 x 14	-2	396
PP3	14 x 14	-2	396
PP4	14 x 14	-9	389
PP5	14 x 14	-9	389
PP6	14 x 14	35	433
PP7	14 x 14	35	433
PP8	14 x 14	35	433
PP9	14 x 14	-2	396
PP10	14 x 14	-9	389
PP11	14 x 14	75	473
PP12	14 x 14	75	473
PP13	14 x 14	35	433
PP14	14 x 14	35	433
PP15	14 x 14	0	398
PP16	14 x 14	75	473
PP17	14 x 14	35	433



Lajes

Nome	Tipo	Altura (cm)	Elevação (cm)	Nível (cm)	Peso próprio (kgf/m²)	Total	Localizada
L1	Trelaçada 1D	17	0	398	360	250	sim

Forma do pavimento Barrilete (Nível 398) escala 1:50



Características dos materiais

fck	Ecs
300	268384

Pilares

Nome	Seção (cm)	Elevação (cm)	Nível (cm)
P25	14 x 30	0	543
P26	14 x 30	0	543
P27	14 x 30	0	543
P28	14 x 30	0	543

Área de lajes

Tipo	Altura (cm)	Bloco de Enchimento	Área (m²)
Trelaçada 1D	17	B12/30/20	5,04

Vigas

Nome	Seção (cm)	Elevação (cm)	Nível (cm)
CINTA1	14x14	-2	396
CINTA2	14x14	-9	389
CINTA3	14x14	35	433
CINTA4	14x14	35	433
CINTA5	14x14	33	431
CINTA6	14x14	-9	389
CINTA7	14x20	75	473
CINTA8	14x14	35	433
CINTA9	14x14	-2	396
CINTA10	14x14	35	433
CINTA11	14x14	75	473
CINTA12	14x14	35	433
CINTA13	14x14	35	433
CINTA14	14x14	-9	389
CINTA15	14x14	75	473
CINTA16	14x14	35	433
CINTA17	14x14	-9	389
CINTA18	14x20	75	473
CINTA19	14x14	35	433
CINTA20	14x14	35	433
CINTA21	14x14	33	431
CINTA22	14x14	35	433
CINTA23	14x14	35	433
CINTA24	14x14	-2	396
CINTA25	14x14	-2	396
CINTA26	14x14	35	433
CINTA27	14x14	-2	396
VR1	14x30	0	398
VR2	14x30	0	398
VR3	14x30	0	398
VR4	14x30	0	398

Forma do pavimento Tapa Reservatório (Nível 543) escala 1:50

02	21/03/2017	Compatibilização BIM	Rafael
01	02/03/2016	Revisão NBR6118:2014	Rafael
N	DATA	ASSUNTO DA REVISÃO	RESPONSÁVEL

REVISÕES

GOVERNO DO ESTADO DE SANTA CATARINA
SST - SECRETARIA DE ESTADO DA ASSISTENCIA SOCIAL, TRABALHO E HABITAÇÃO

PROPRIETÁRIO: Secretaria de Estado da Assist. Social, Trab. e Habitação
MUNICÍPIO: Conforme edital

OBRA: CRAS - Centro de Referência da Assist. Social
ESCRITÓRIO REGIONAL: SPG - Secretaria de Estado do Planejamento

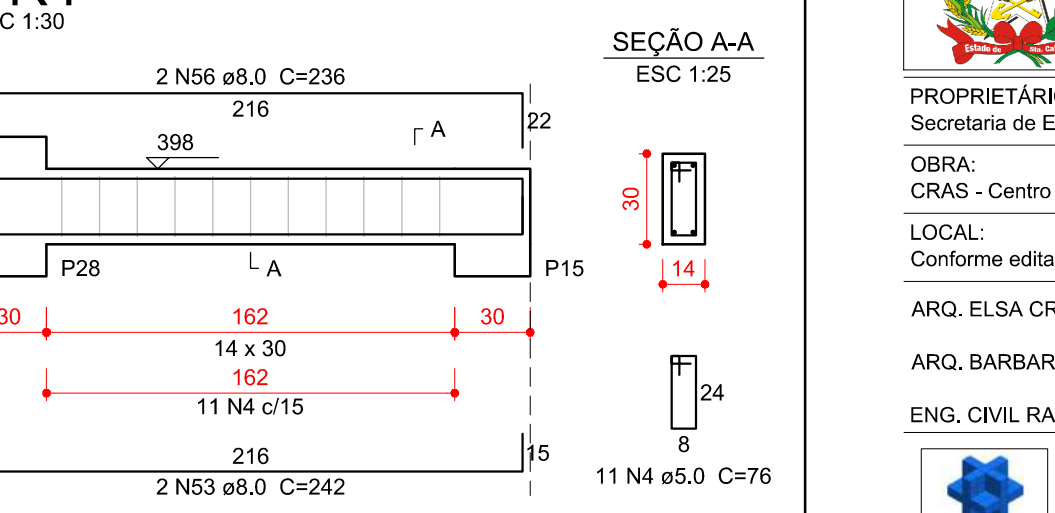
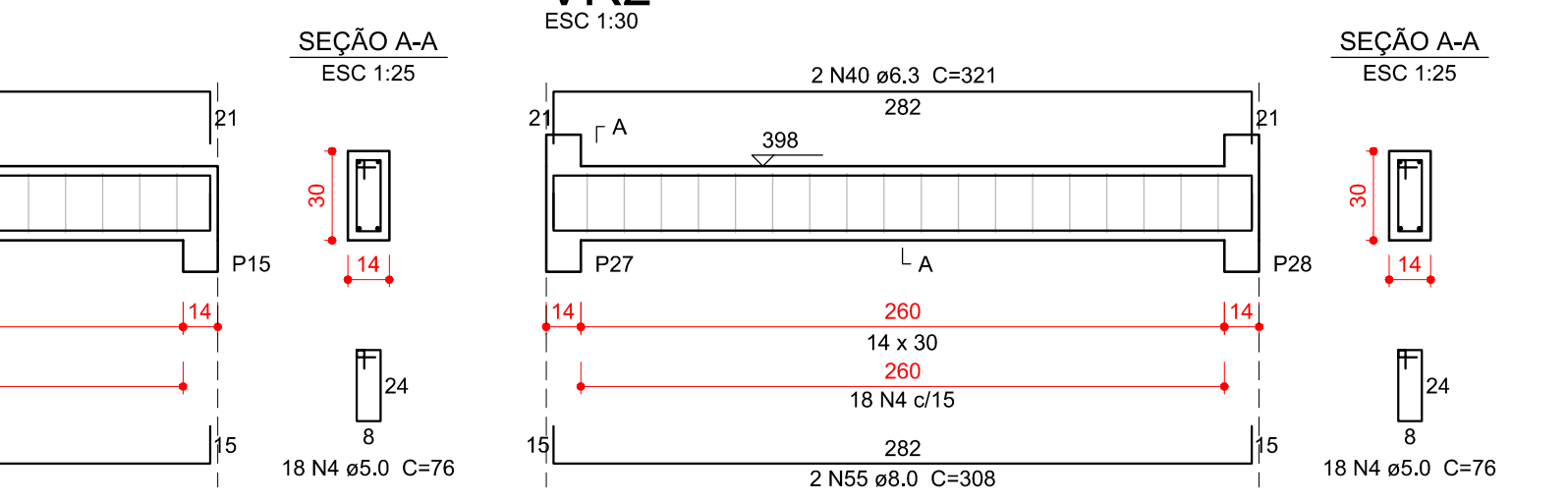
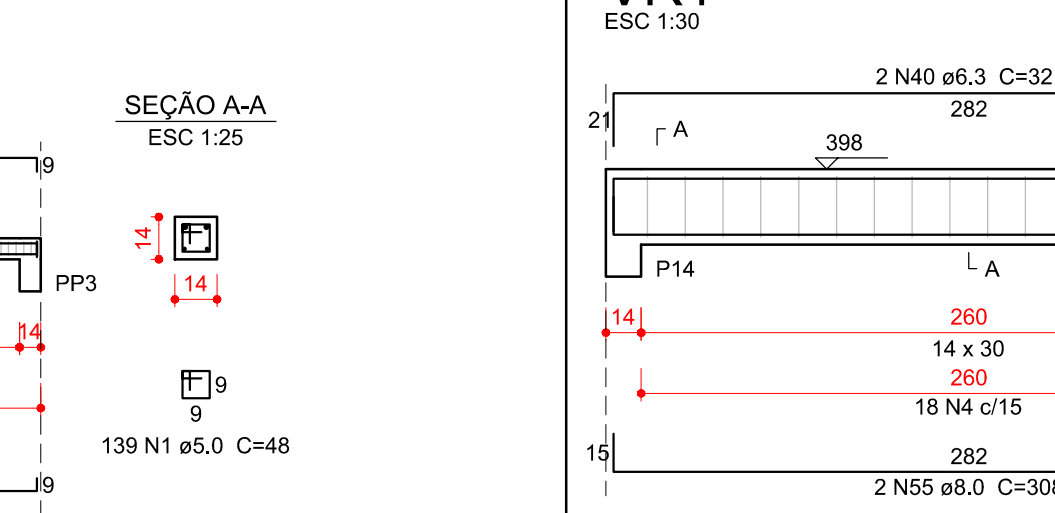
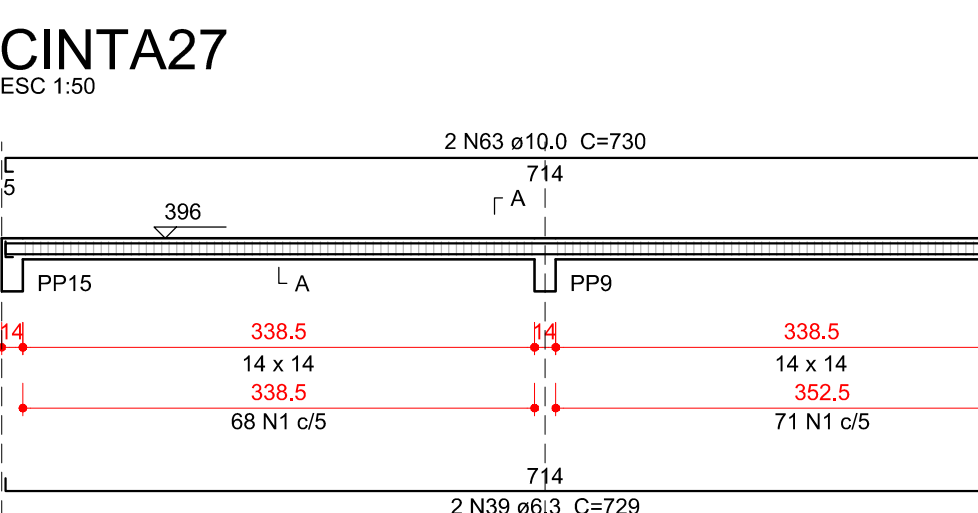
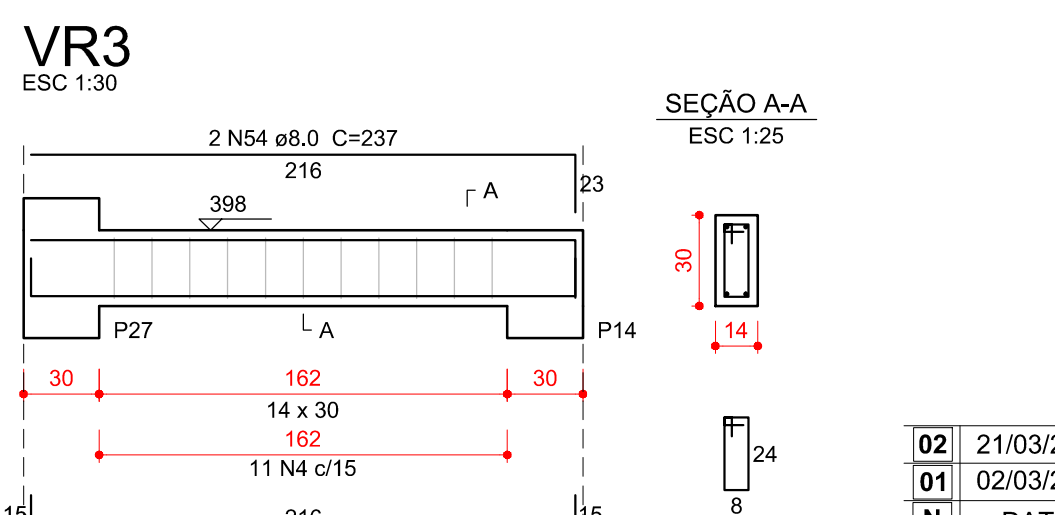
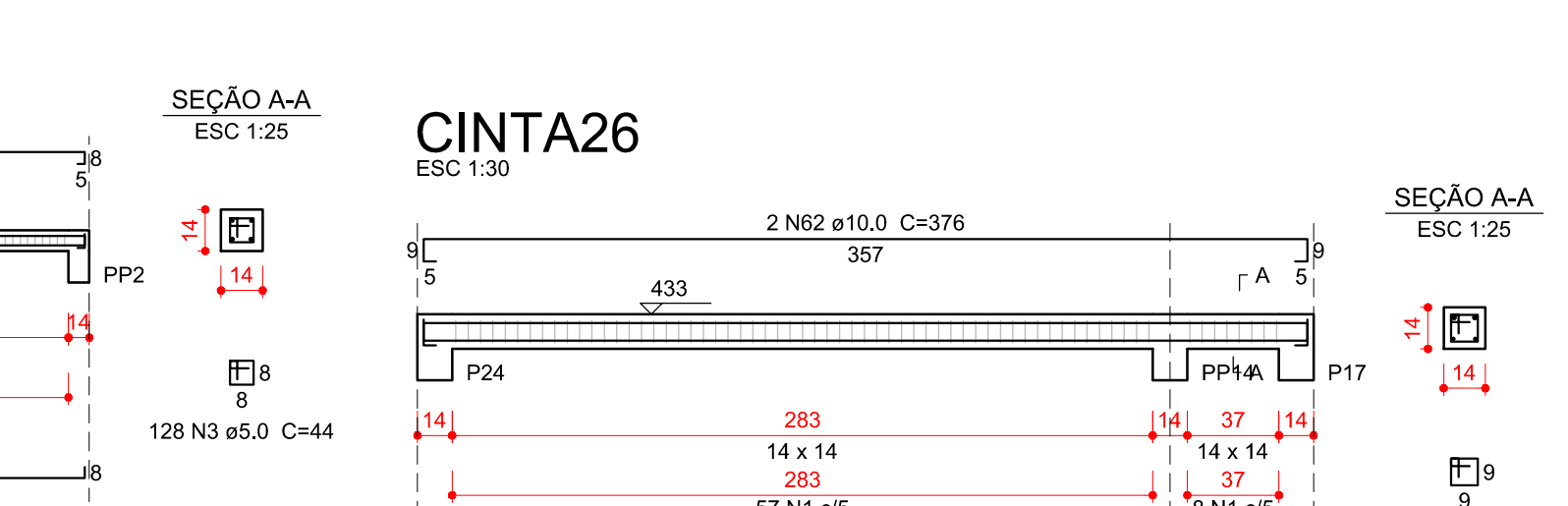
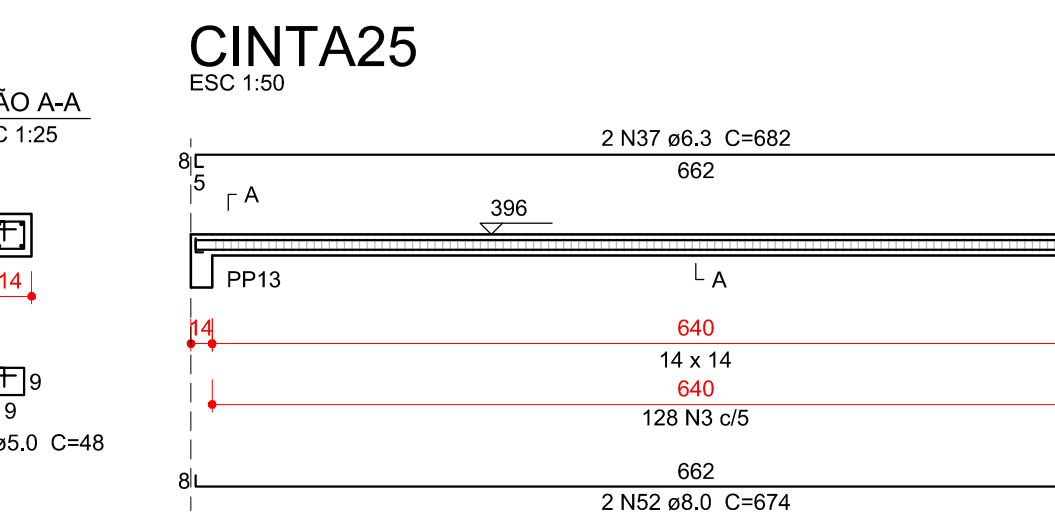
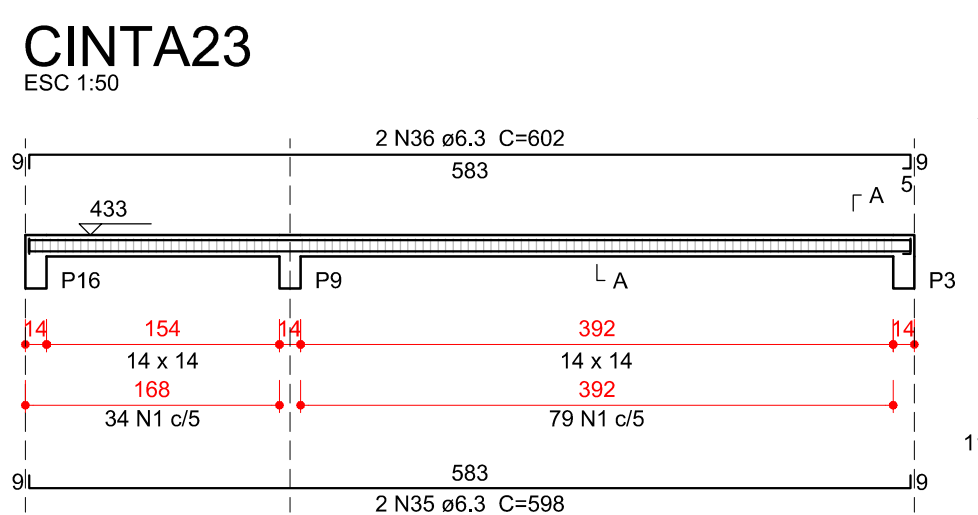
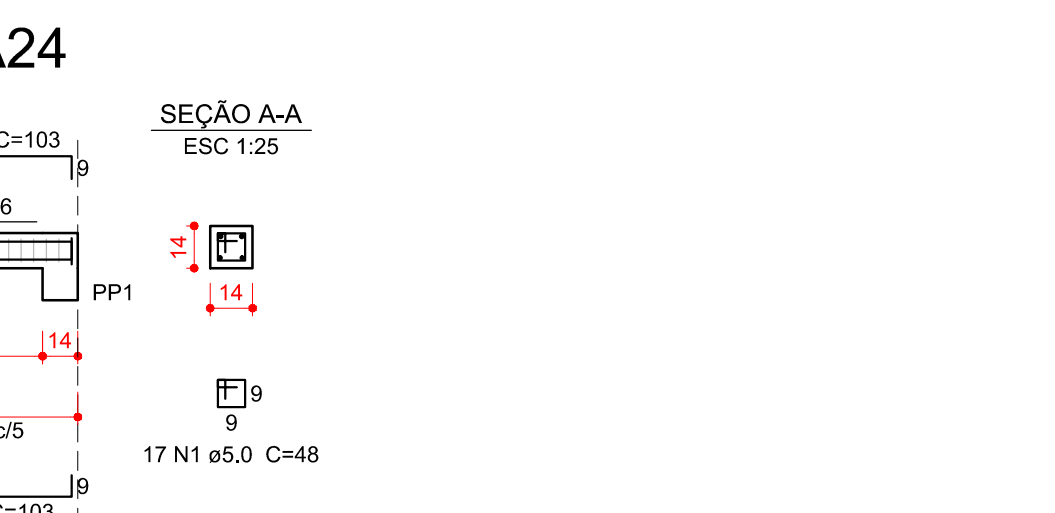
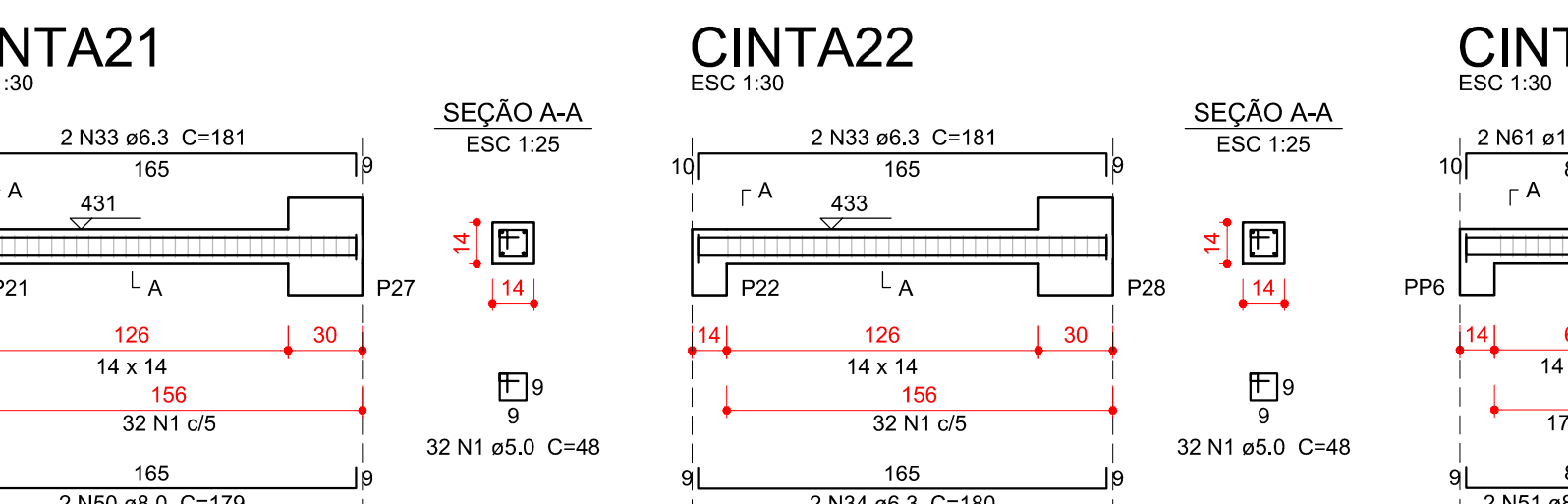
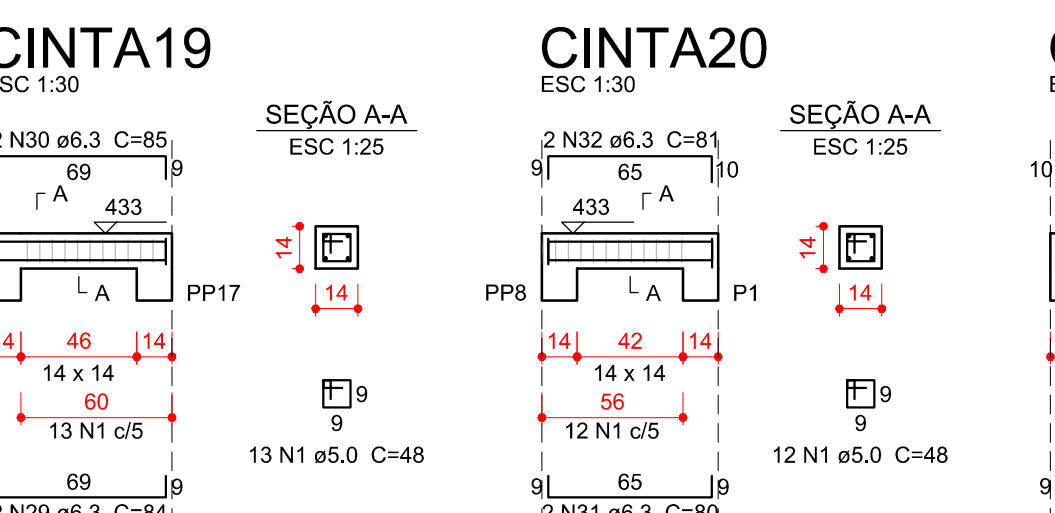
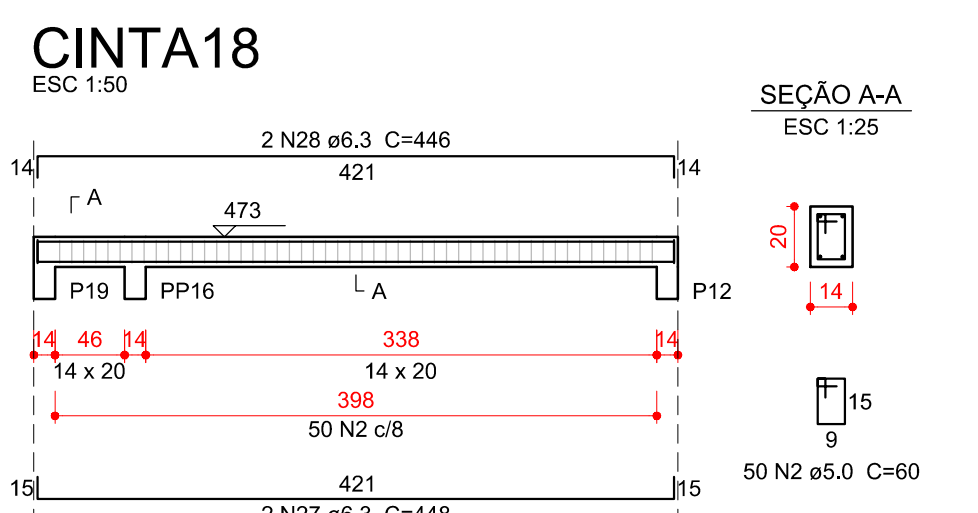
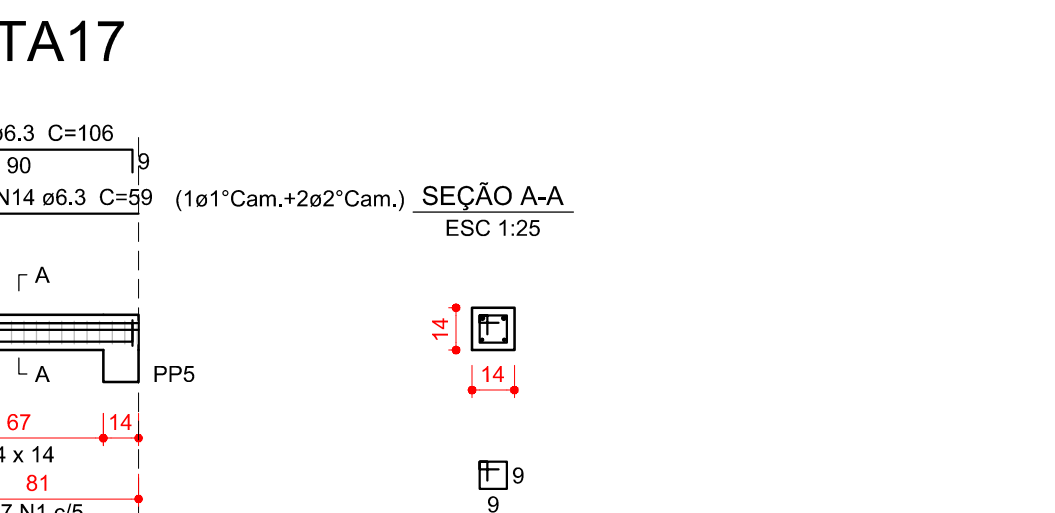
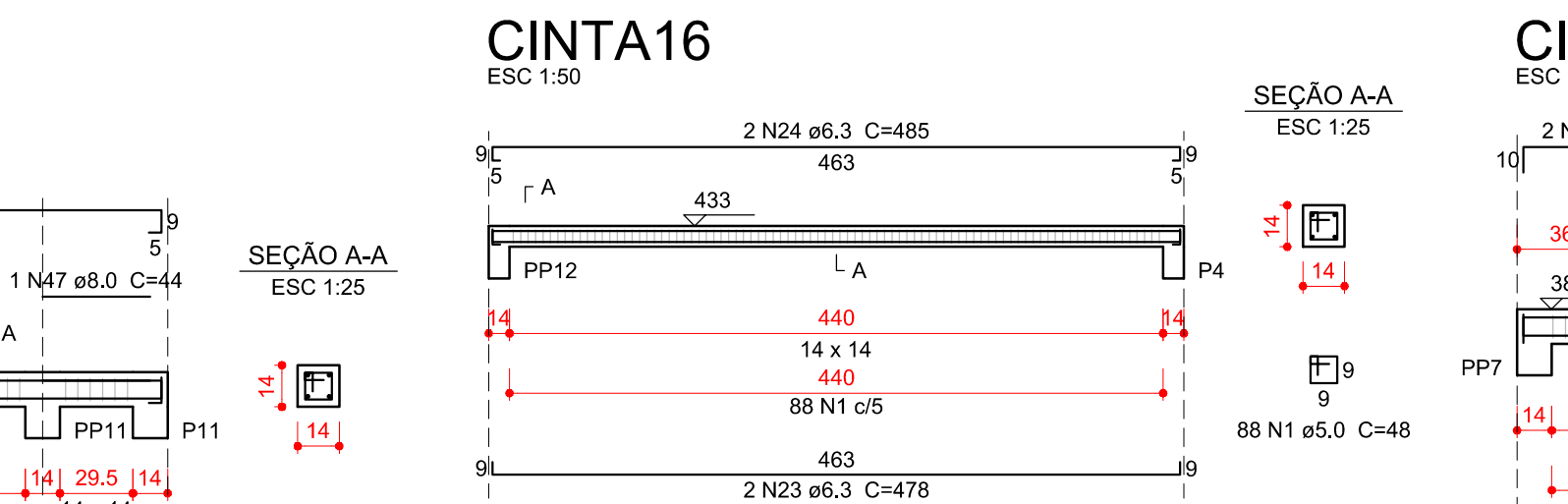
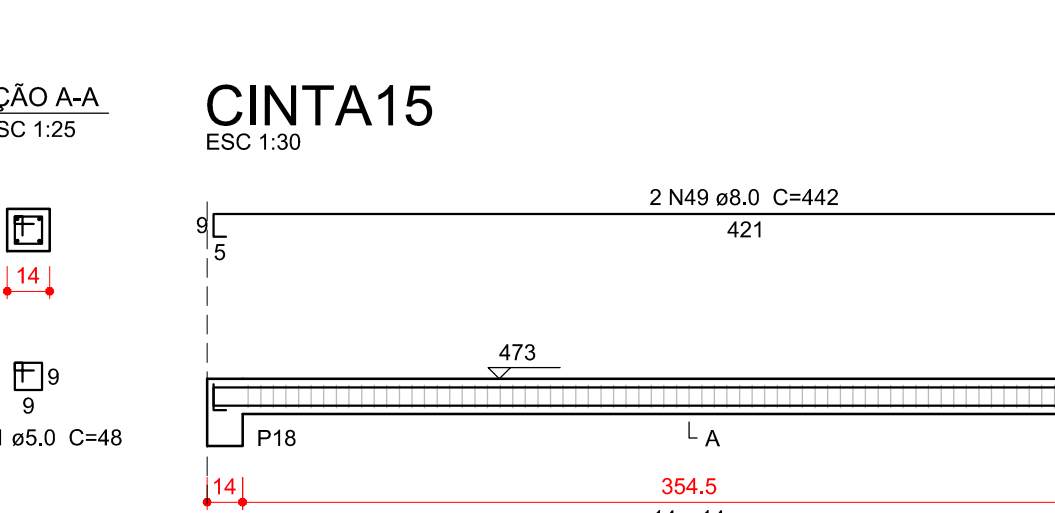
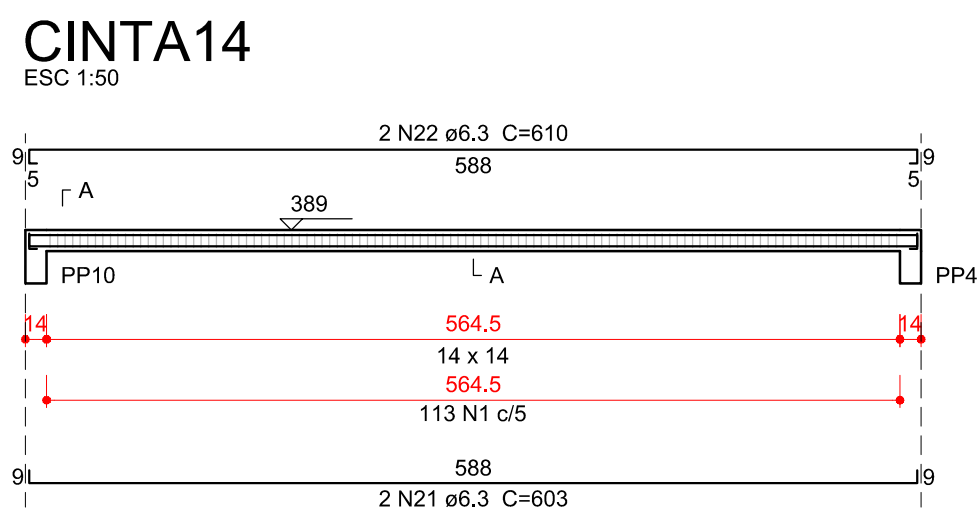
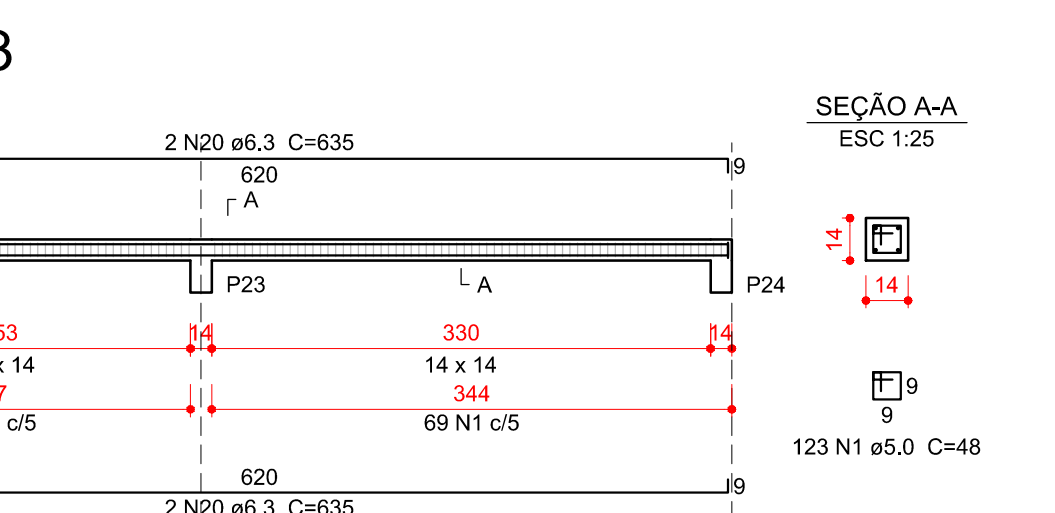
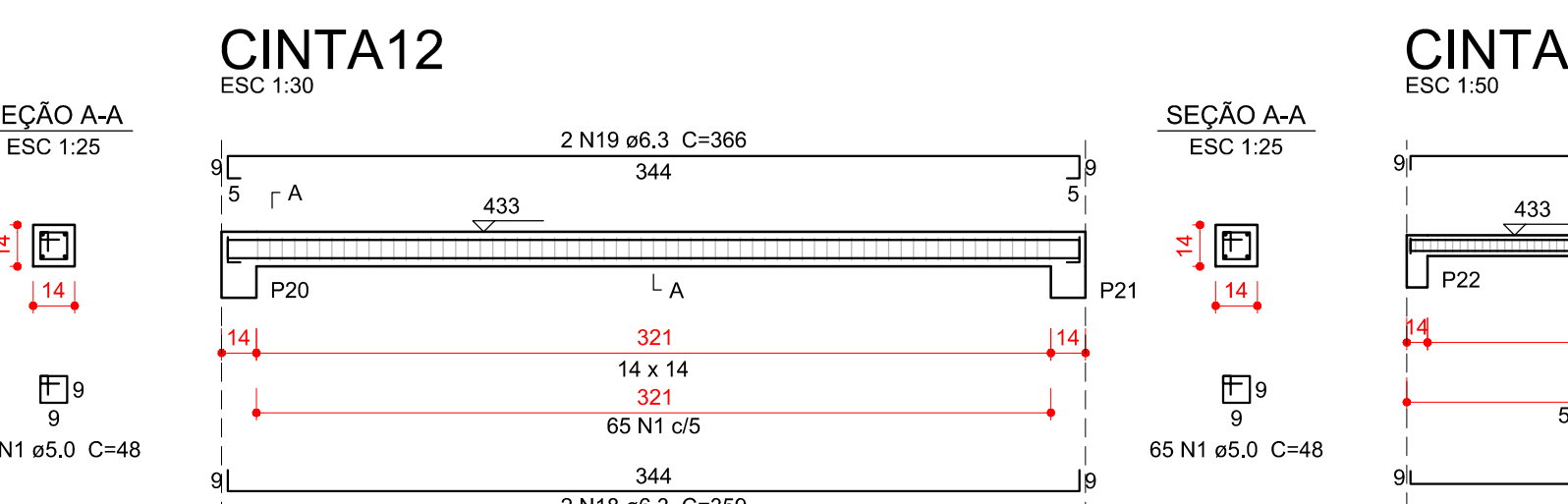
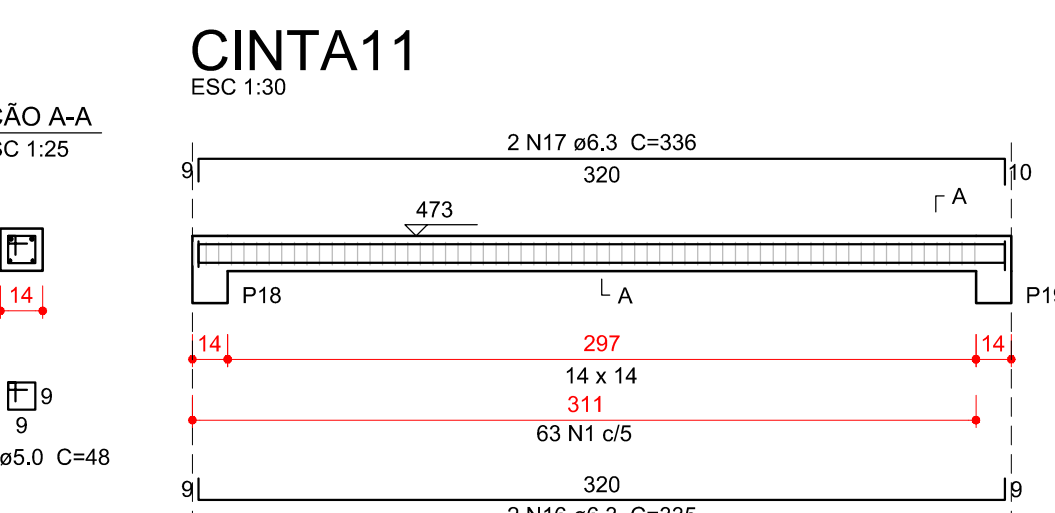
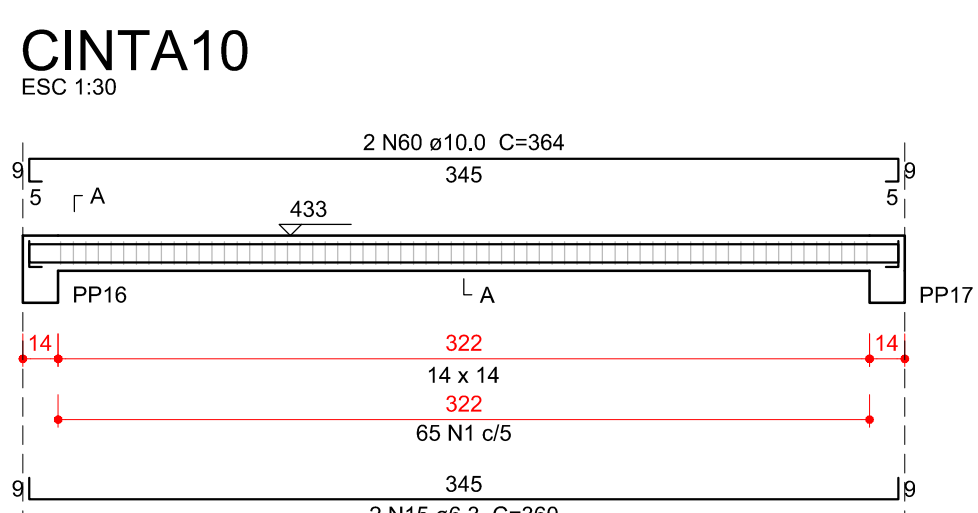
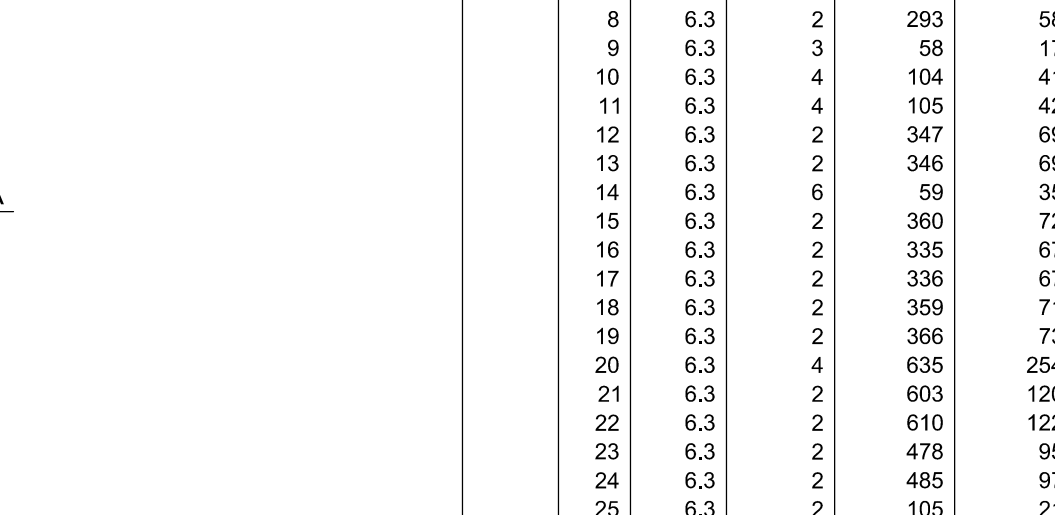
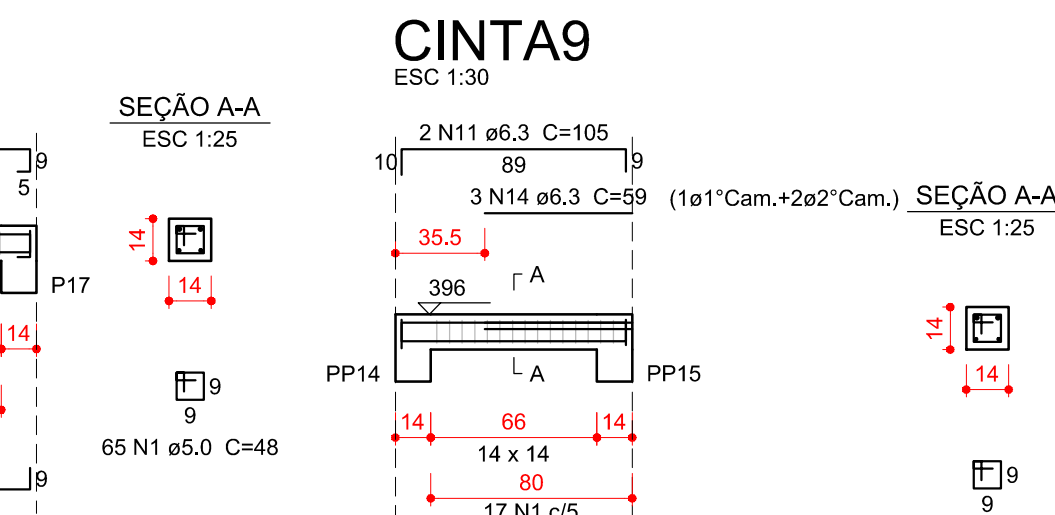
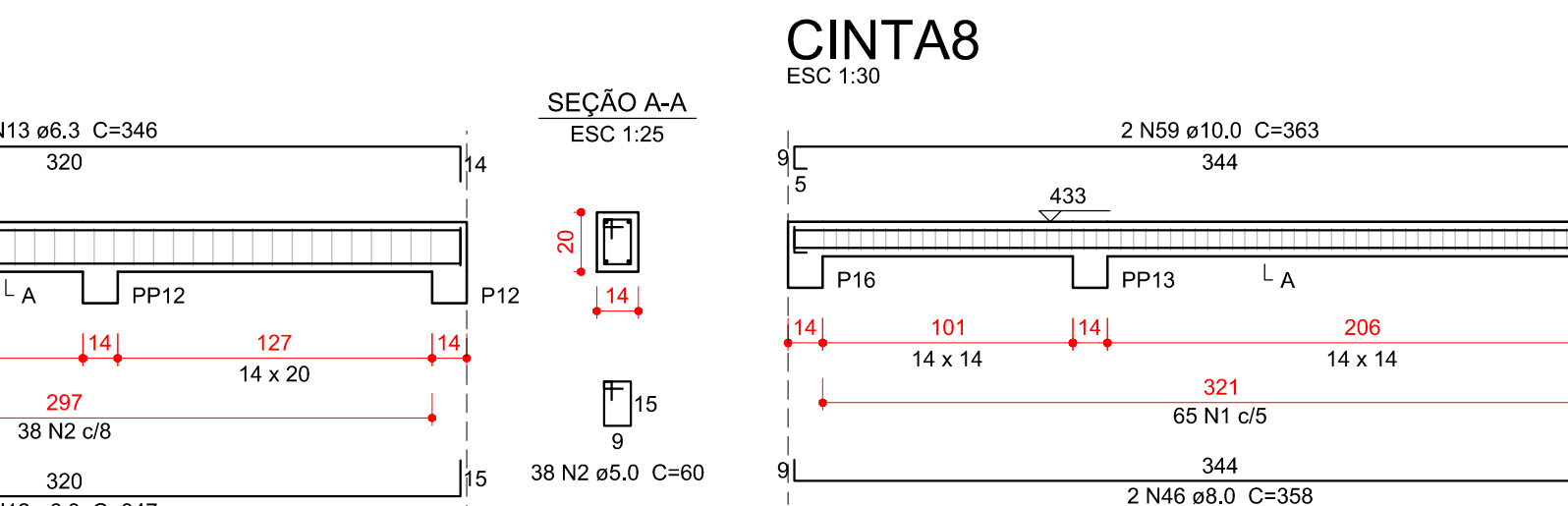
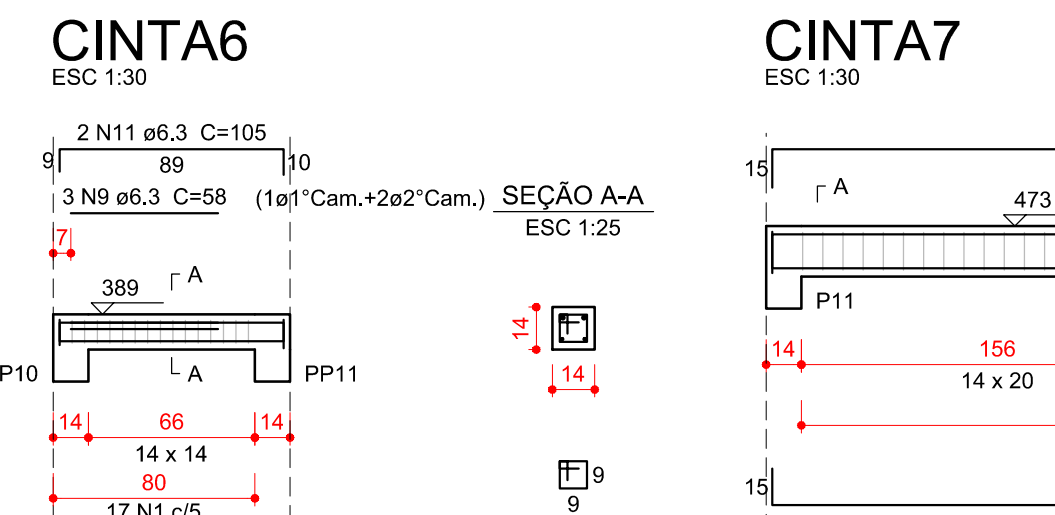
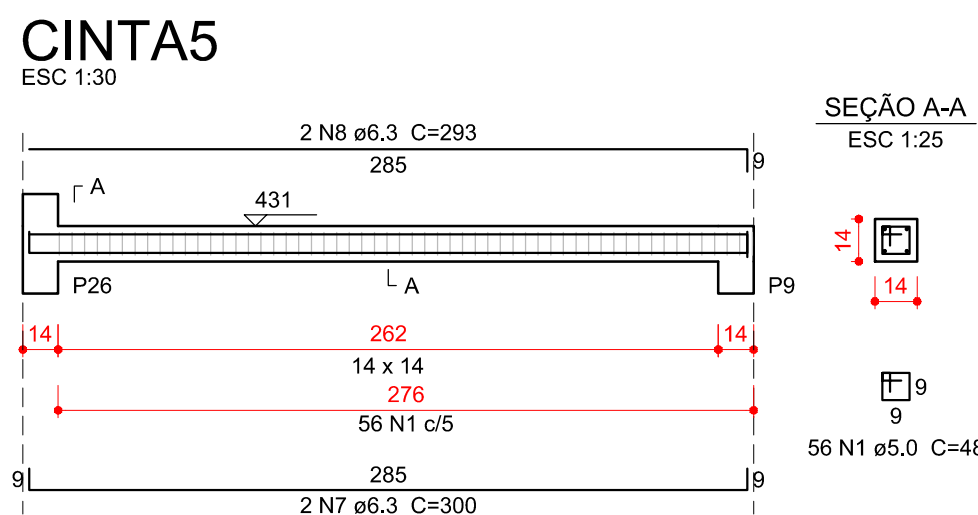
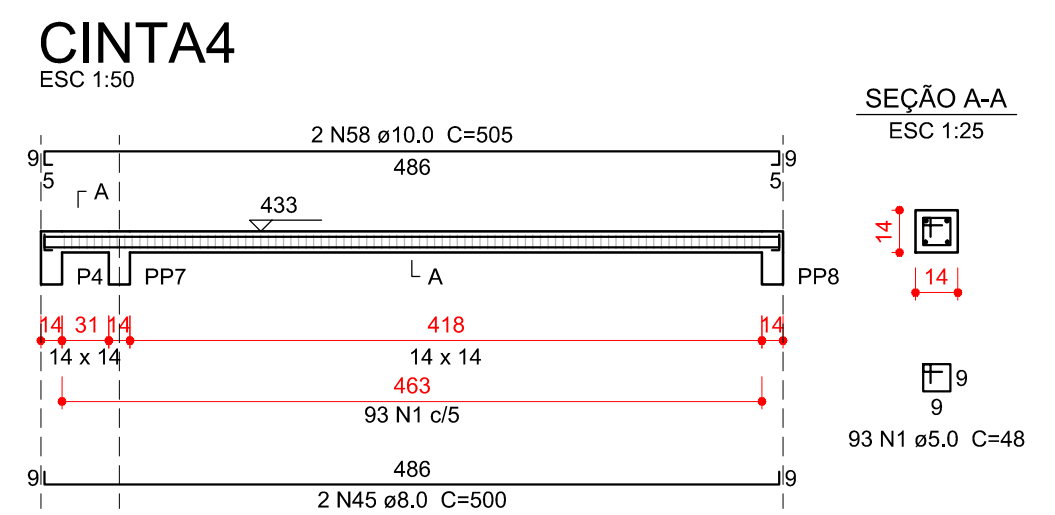
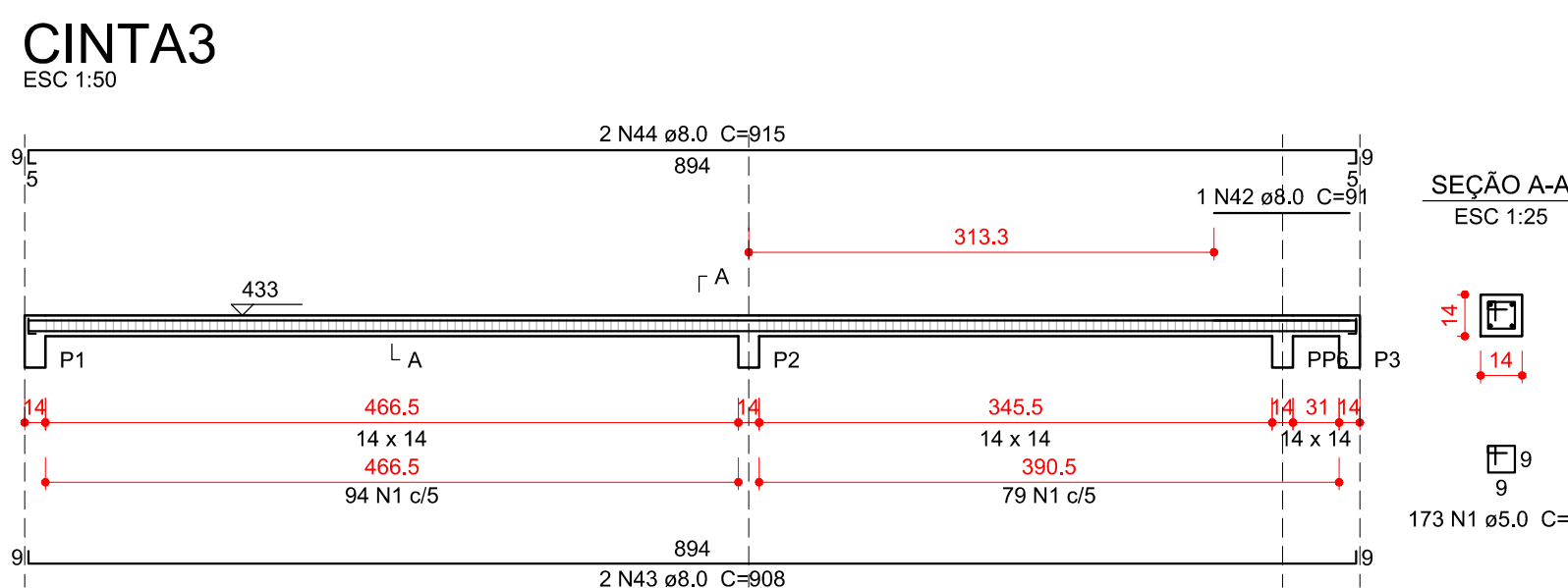
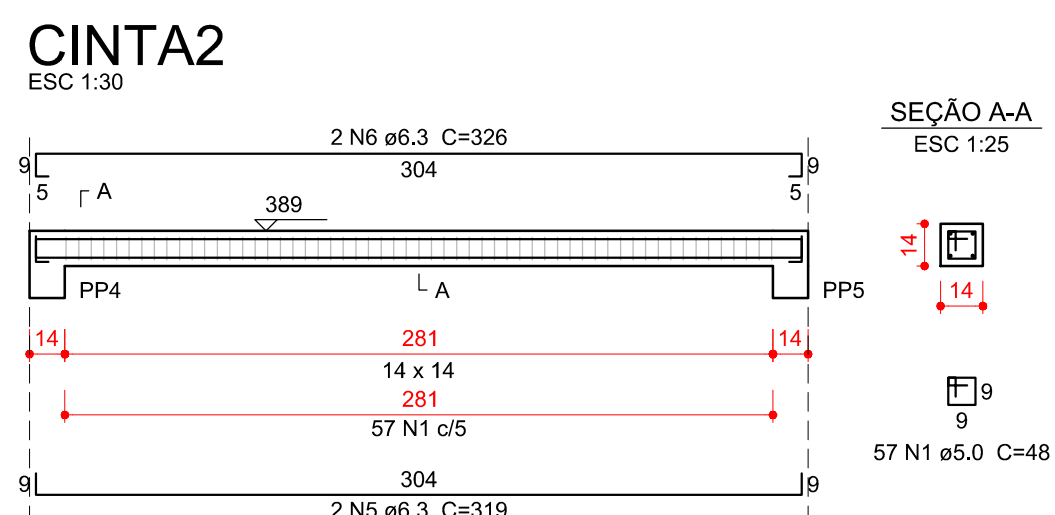
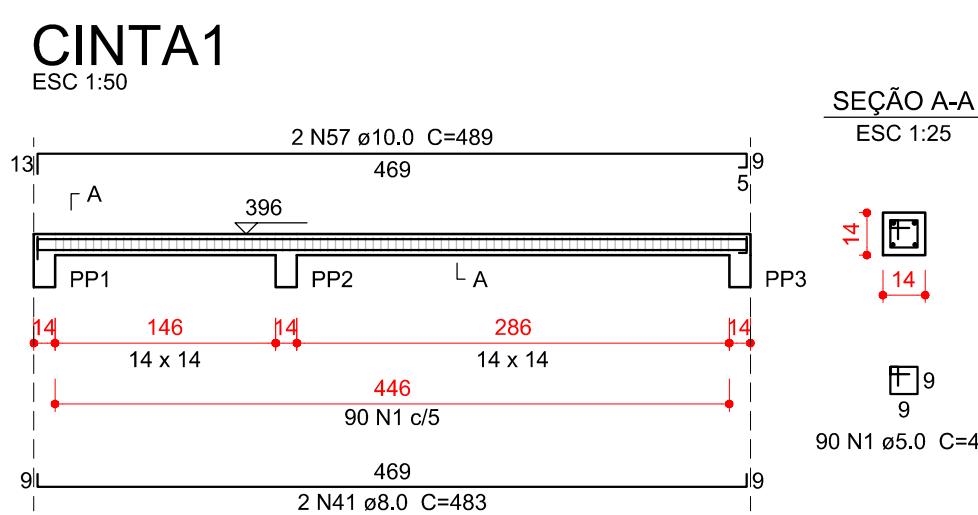
LOCAL: Conforme edital
TIPO: Edificação pública em 1 pav. em alvenaria e concreto armado

ARQ. ELSA CRISTINA DE ABREU KONESKI CAU: 17.047-0/SC
PROJETO: ESTRUTURAL

ARQ. BARBARA MARTINS GODENY CAU: A49787-8
REFERÊNCIA: CINTA/RESER. - FORMA

ENG. CIVIL RAFAEL F. TEIXEIRA DA SILVA CREA-SC: 052547-8
DESENHO: ARQ. RICARDO DE FREITAS CAU: 31.474-9/SC

DATA: 22/03/2017
ESCALA DO DESENHO: INDICADA
ARQUIVO: EST_Barrilete_Forma_R02.DWG



FORMATO A1 - INTERNO: 801 x 574 mm.
EXTERNO: 841 x 594 mm.

Relação do aço

ACO	N	DIAM (mm)	QUANT	C.UNIT (cm)	C.TOTAL (cm)
CA80	1	5.0	1602	48	76996
	2	5.0	89	60	5280
	3	5.0	128	44	5632
	4	5.0	58	76	4408
CA50	5	6.3	2	319	638
	6	6.3	2	326	652
	7	6.3	2	300	600
	8	6.3	2	293	586
	9	6.3	3	58	174
	10	6.3	4	104	416
	11	6.3	4	105	420
	12	6.3	2	347	694
	13	6.3	2	346	692
	14	6.3	6	59	354
	15	6.3	2	360	720
	16	6.3	2	335	670
	17	6.3	2	336	672
	18	6.3	2	359	718
	19	6.3	2	366	732
	20	6.3	4	635	2540
	21	6.3	2	603	1206
	22	6.3	2	610	1220
	23	6.3	2	478	956
	24	6.3	2	485	970
	25	6.3	2	105	210
	26	6.3	2	106	212
	27	6.3	2	448	896
	28	6.3	2	446	892
	29	6.3	2	84	168
	30	6.3	2	85	170
	31	6.3	2	80	160
	32	6.3	2	81	162
	33	6.3	4	181	724
	34	6.3	2	180	360
	35	6.3	2	598	1196
	36	6.3	2	602	1204
	37	6.3	2	682	1364
	38	6.3	2	372	744
	39	6.3	2	729	1458
	40	6.3	4	321	1284
	41	8.0	2	483	966
	42	8.0	1	91	91
	43	8.0	2	908	1816
	44	8.0	2	915	1830
	45	8.0	2	500	1000
	46	8.0	2	358	716
	47	8.0	1	44	44
	48	8.0	2	435	870
	49	8.0	2	442	884
	50	8.0	2	179	358
	51	8.0	2	103	206
	52	8.0	2	674	1348
	53	8.0	4	242	968
	54	8.0	2	237	474
	55	8.0	4	308	1232
	56	8.0	2	236	472
	57	10.0	2	489	978
	58	10.0	2	505	1010
	59	10.0	2	363	726
	60	10.0	2	364	728
	61	10.0	2	103	206
	62	10.0	2	376	752
	63	10.0	2	730	1460

Resumo do aço

ACO	DIAM (mm)	C.TOTAL (m)	QUANT + 10 % (Barras)	PESO + 10 % (kg)
CA50	6.3	268.4	25	72.2
	8.0	132.8	13	57.6
	10.0	58.6	6	39.7
CA60	5.0	922.2	85	156.4
PESO TOTAL (kg)				
CA50				169.6
CA60				156.4

Volume de concreto (C-30) = 2.43 m³
Área de forma = 50.01 m²

02	21/03/2017	Compatibilização BIM	Rafael
01	02/03/2016	Revisão NBR6118:2014	Rafael
N	DATA	ASSUNTO DA REVISÃO	RESPONSÁVEL

REVISÕES

GOVERNO DO ESTADO DE SANTA CATARINA
SST - SECRETARIA DE ESTADO DA ASSISTENCIA SOCIAL, TRABALHO E HABITAÇÃO

PROPRIETÁRIO: Secretaria de Estado da Assist. Social, Trab. e Habitação
MUNICÍPIO: Conforme edital
OBRA: CRAS - Centro de Referência da Assist. Social
ESCRITÓRIO REGIONAL: SPG - Secretaria de Estado do Planejamento
LOCAL: Conforme edital
TIPO: Edificação pública em 1 pav. em alvenaria e concreto armado
PROJETO: ARQ. ELSA CRISTINA DE ABREU KONESKI CAU: 17.047-0/S
ARQ. BARBARA MARTINS GODENY CAU: A49787-8
ENG. CIVIL RAFAEL F. TEIXEIRA DA SILVA CREA-SC: 052547-8

DESENHO: ARQ. RICARDO DE FREITAS CAU: 31.474-9/SC
DATA: 22/03/2017
ESCALA DO DESENHO: INDICADA
ARQUIVO: EST_Barrileto_Vigas_022.DWG

ESTRUTURAL
CINTA/RESER. - VIGAS

LaBIM

EST 13 15

ELEMENTOS ESTRUTURAIS

Relação do aço

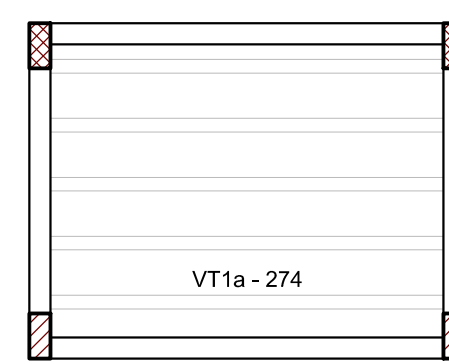
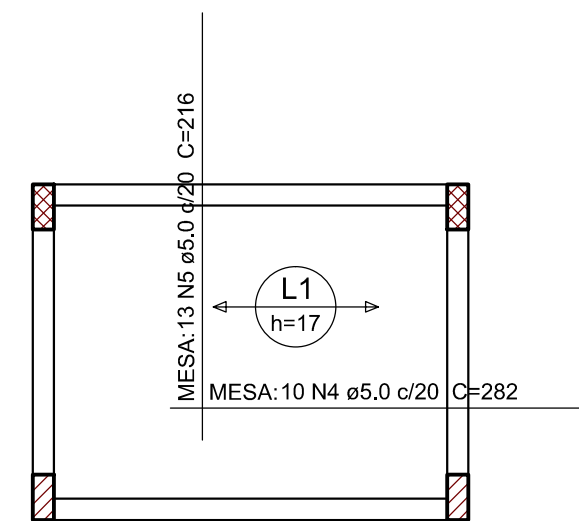
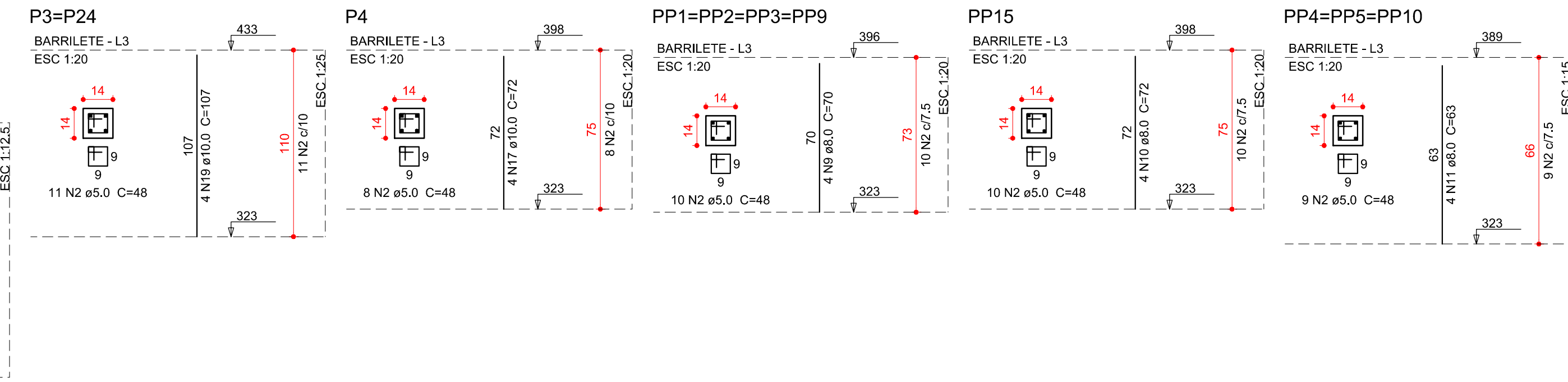
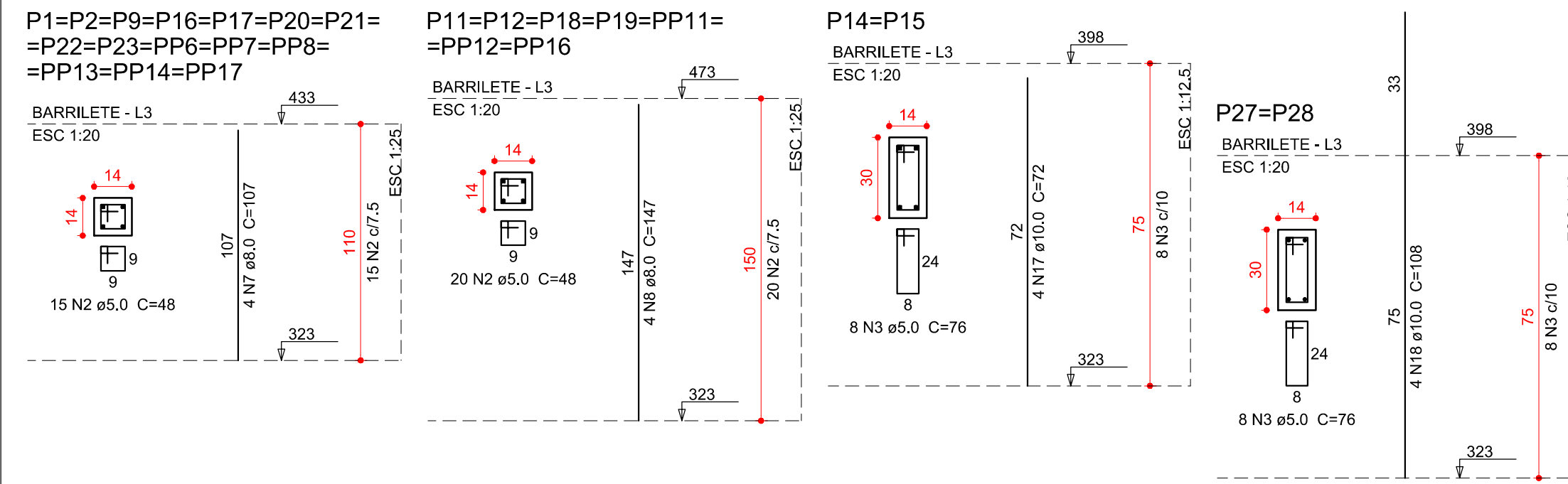
Barrilete:	15xP1	2xP3
	P4	7xP11
	2xP14	2xP27
	4xPP1	3xPP4
	PP15	Positivos
Tampa Reservatório:	2xP25	2xP27
	Positivos	VT1
	VT2	VT3
	VT4	

AÇO	N	DIAM (mm)	QUANT	C.UNIT (cm)	C.TOTAL (cm)
CA60	1	4.2	74	75	5550
	2	5.0	472	48	22656
	3	5.0	114	76	8664
	4	5.0	29	262	8178
	5	5.0	13	216	2808
	6	5.0	13	384	4992
CA50	7	8.0	60	107	6420
	8	8.0	28	147	4116
	9	8.0	16	70	1120
	10	8.0	4	72	288
	11	8.0	12	63	756
	12	8.0	4	308	1232
	13	8.0	4	312	1248
	14	8.0	4	410	1640
	15	8.0	2	416	832
	16	8.0	2	414	828
	17	10.0	12	72	864
	18	10.0	8	108	864
	19	10.0	8	107	856
	20	10.0	8	217	1736
	21	10.0	8	142	1136

Resumo do aço

AÇO	DIAM (mm)	C.TOTAL (m)	QUANT + 10 % (Barras)	PESO + 10 % (kg)
CA50	8.0	184.8	17	80.2
	10.0	54.6	6	37
CA60	4.2	55.5	6	6.6
	5.0	473	44	80.2
PESO TOTAL (kg)				
CA50			117.2	
CA60			86.8	

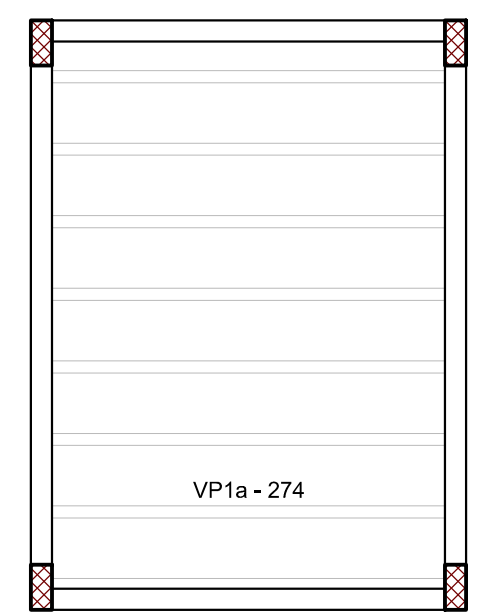
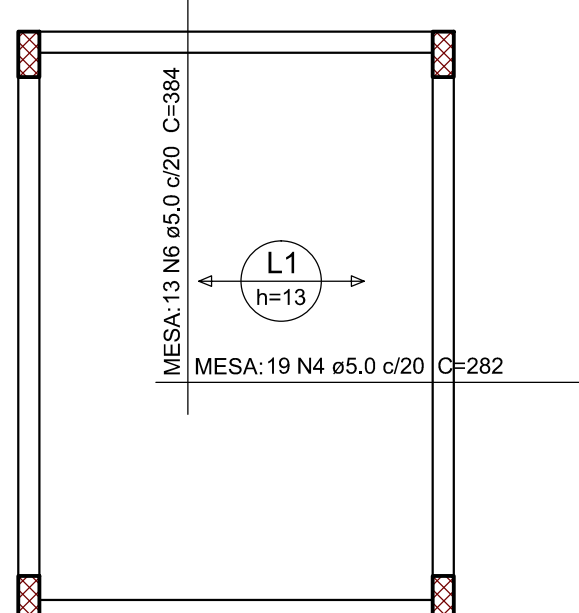
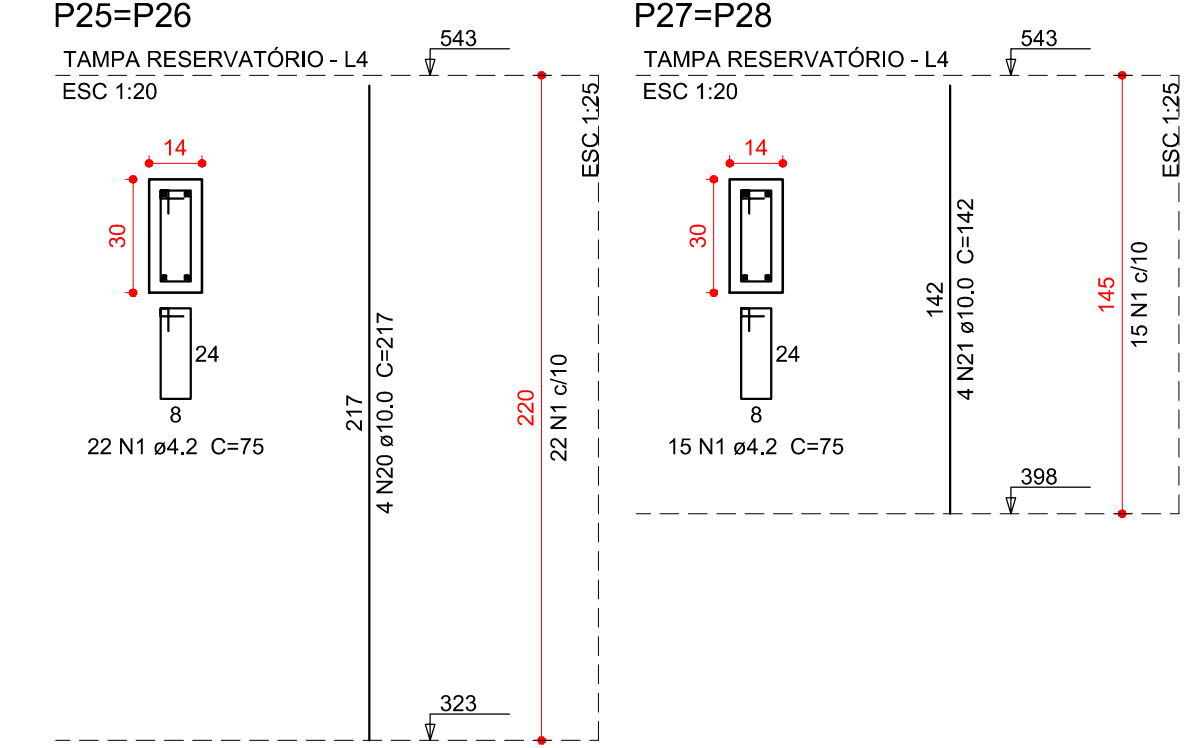
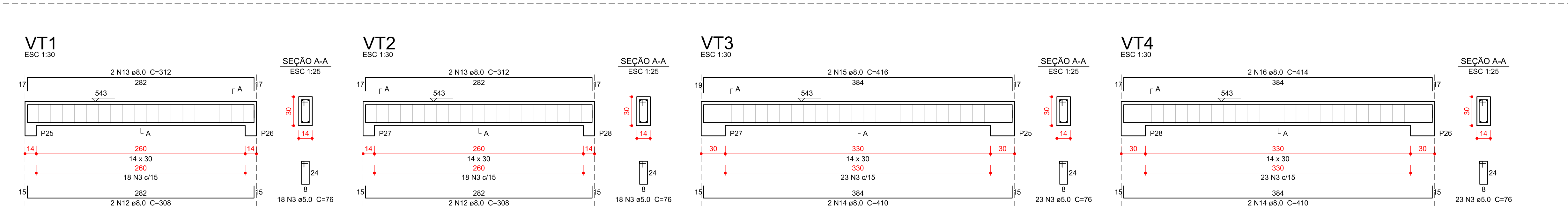
Volume de concreto (C-30) = 2.53 m³
Área de forma = 39.03 m²



Armação positiva das lajes do pavimento Barrilete escala 1:50

Planta de vigotas pré-moldadas escala 1:50

TAMPA RESERVATÓRIO



Armação positiva das lajes do pavimento Tampa Reservatório escala 1:50

Planta de vigotas pré-moldadas escala 1:50

02	21/03/2017	Compatibilização BIM	Rafael
01	02/03/2016	Revisão NBR6118:2014	Rafael
N	DATA	ASSUNTO DA REVISÃO	RESPONSÁVEL

REVISÕES

GOVERNO DO ESTADO DE SANTA CATARINA
SST - SECRETARIA DE ESTADO DA ASSISTENCIA SOCIAL, TRABALHO E HABITAÇÃO

PROPRIETÁRIO: Secretaria de Estado da Assist. Social, Trab. e Habitação	MUNICÍPIO: Conforme edital
OBRA: CRAS - Centro de Referência da Assist. Social	ESCRITÓRIO REGIONAL: SPG - Secretaria de Estado do Planejamento
LOCAL: Conforme edital	TIPO: Edificação pública em 1 pavt. em alvenaria e concreto armado
ARQ. ELSA CRISTINA DE ABREU KONESKI CAU: 17.047-0/SC	PROJETO: ESTRUTURAL
ARQ. BARBARA MARTINS GODENY CAU: A49787-8	REFERÊNCIA: CINTA/RESER. - Detalhamentos
ENG. CIVIL RAFAEL F. TEIXEIRA DA SILVA CREA-SC: 052547-8	DESENHO: ARQ. RICARDO DE FREITAS CAU: 31.474-9/SC

LaBIM
ARTHUR STOFFELA
BRUNA CAMPOS
GABRIELA DE BEM GOETH
KAROLINE ANTUNES
YASMIN HERDEN

EST 14 15

