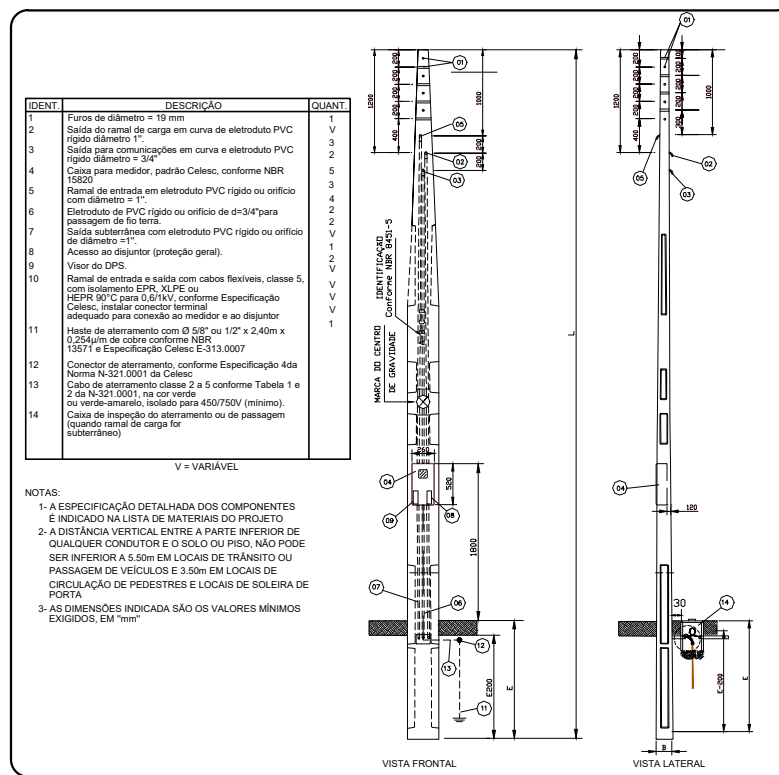


escala 1:50

Legenda das indicações	
30x30x40	Alvenaria (piso) - 30x30x40 cm
200x200x85	Aço pintada - piso (ref Morator) - 200x200x85 mm
CA	Tomada - uso específico - Condensador de ar
ARC12000	Tomada - uso específico - Condicionador de ar Split 12000BTU
VET	Tomada - uso específico - Ventilador teto
CT	Compacta tripla - sobrepor (Philips)



IDENT	DESCRIÇÃO	QUANT
1	Furos de diâmetro = 19 mm	1
2	Saída do ramal de carga em curva de eletroduto PVC rígido diâmetro 1"	3
3	Saída para comunicações em curva e eletroduto PVC rígido diâmetro = 3/4"	3
4	Caixa para medidor, padrão Celesc, conforme NBR 15820	1
5	Ramal de entrada em eletroduto PVC rígido ou orifício com diâmetro = 1"	2
6	Eletroduto de PVC rígido ou orifício de d=3/4" para passagem de fio terra.	2
7	Saída subterrânea com eletroduto PVC rígido ou orifício de diâmetro = 1"	1
8	Acesso ao disjuntor (proteção geral).	1
9	Visor do DPS.	1
10	Ramal de entrada e saída com cabos flexíveis, classe 5, com isolamento EPDM, XLPE ou HEPR 90°C para TVV, conforme Especificação Celesc, instalar conector terminal adequado para conexão ao medidor e ao disjuntor	1
11	Haste de aterramento com Ø 5/8" ou 1/2" x 2,40m x 0,25µm de cobre conforme NBR 13571 e Especificação Celesc E-313.0007	1
12	Conector de aterramento, conforme Especificação 4da Norma N-321.0001 da Celesc.	1
13	Cabo de aterramento classe 2 a 5 conforme Tabela 1 e 2 de N-321.0001, na cor verde ou verde-amarelo, isolado para 450/750V (mínimo).	1
14	Caixa de inspeção do aterramento ou de passagem adequado ramal de carga for subterrâneo	1

V = VARIÁVEL

NOTAS:
 1- A ESPECIFICAÇÃO DETALHADA DOS COMPONENTES É INDICADO NA LISTA DE MATERIAIS DO PROJETO
 2- A DISTÂNCIA VERTICAL ENTRE A PARTE INFERIOR DE QUALQUER CONDUITOR E O SOLO DO PISO, NÃO PODE SER INFERIOR A 5,50m EM LOCAIS DE TRANSITO OU PASSAGEM DE VEÍCULOS E 3,50m EM LOCAIS DE CIRCULAÇÃO DE PEDESTRES E LOCAIS DE SOLEIRA DE PORTA
 3- AS DIMENSÕES INDICADA SÃO OS VALORES MÍNIMOS EXIGIDOS, EM "mm"

Legenda de fiação	
①	3 2 7 9 2,5 1,5 2,5 2,5
②	3 2 7 9 13 2,5 1,5 2,5 2,5 2,5
③	1 10 6 2,5 2,5 2,5
④	12 3 2 7 9 13 2,5 1,5 2,5 2,5 2,5 2,5
⑤	1 13 6 2,5 2,5 2,5
⑥	1 2 5 6 2,5 1,5 2,5 2,5
⑦	2 6 2,5 2,5
⑧	12 2 7 2,5 1,5 2,5

Legenda de condutos	
—	Direta
—	Teto
—	Alta
—	Média
—	Baixa
—	Piso

Legenda	
(Symbol)	2 tomadas baixas a 0,30m do piso
(Symbol)	Alarme sonoro externo - piso
(Symbol)	Caixa de passagem
(Symbol)	Campainha - Cigarra
(Symbol)	Condensador de ar
(Symbol)	Conjunto 1 tecla simples e tomada a 1,10m do piso
(Symbol)	Entrada de serviço
(Symbol)	Espera fiação TV
(Symbol)	Interruptor - ventilador de teto a 1,10m do piso
(Symbol)	Interruptor 1 simples e 1 paralelo a 1,10m do piso
(Symbol)	Interruptor paralelo 1 tecla a 1,10m do piso
(Symbol)	Interruptor simples 1 tecla a 1,10m do piso
(Symbol)	Interruptor simples 2 teclas a 1,10m do piso
(Symbol)	Interruptor simples 3 teclas a 1,10m do piso
(Symbol)	Luminária p/ lâmpada fluorescente compacta
(Symbol)	Luminária p/ lâmpada fluorescente tubular
(Symbol)	Luminária p/ lâmpada halógena refletora - sobrepor
(Symbol)	Ponto rede lógica a 0,30m do piso
(Symbol)	Pulsador de campainha - Botão alarme de emergência
(Symbol)	Quadro de distribuição
(Symbol)	Quadro de lógica
(Symbol)	Quadro de medição
(Symbol)	Sinalização de emergência
(Symbol)	Tomada hexagonal (NBR 14136) - 2P+T 10 A a 0,30m do piso
(Symbol)	Tomada hexagonal (NBR 14136) - 2P+T 10 A a 1,10m do piso
(Symbol)	Tomada hexagonal (NBR 14136) - 2P+T 10 A a 1,80m do piso
(Symbol)	Tomada hexagonal (NBR 14136) - 2P+T 10 A a 2,75m do piso (Condicionador de ar)
(Symbol)	Ventilador de teto

ESTADO DE SANTA CATARINA
 SECRETARIA DE ESTADO DA INFRAESTRUTURA E MOBILIDADE
 SUPERINTENDÊNCIA DE OBRAS CIVIS E HIDRÁULICAS
 DIRETORIA DE PROJETOS DE OBRAS CIVIS E HIDRÁULICAS

NOME DO PROJETO: SDS - SECRETARIA DE ESTADO DO DESENVOLVIMENTO SOCIAL REF.:
 LOCAL: DIVERSAS LOCALIDADES DO ESTADO PROJETO REVISADO EM AGOSTO DE 2021

TIPO DE PROJETO: INSTALAÇÕES ELÉTRICAS
 CARACTERÍSTICAS: PROJETO PADRÃO - CRAS PLANTA BAIXA E DETALHES
 AUTOR DO PROJETO: LEONARDO K. ANTUNES
 CREA-SC: 164450-3

01

ÁREA TOTAL: 171,66 m² ESCALA: 1:50 DATA: MARÇO/2021

Quadro	Descrição	Esquema	Tensão (V)	Pot. total. (W)	Pot. - R (W)	Pot. - S (W)	Pot. - T (W)	Demanda Total (VA)	Demanda - R (VA)	Demanda - S (VA)	Demanda - T (VA)	Seção (mm2)	Disj (A)	Conduto
QD1	Quadro Geral	2F+N+T	380/220 V	15740	7656	8084	0	17582	8546	9036	0	10	50	ø2"
QM1	Quadro de medição	2F+N+T	380/220 V	15740	7656	8084	0	17582	8546	9036	0	10	50	ø1 1/2"

Quadro de Cargas (QM1)

Circuito	Descrição	Esquema	Método de inst.	Tensão (V)	Pot. total. (VA)	Pot. total. (W)	Fases	Pot. - R (W)	Pot. - S (W)	In - R (A)	In - S (A)	FP	FCT	FCA	In' (A)	Ip (A)	Seção (mm2)	Ic (A)	Disj (A)	dV parc (%)	dV total (%)
QD1	Quadro Geral	2F+N+T	B1	380/220 V	17582	15740	R+S	7656	8084	38.8	41.0	0.90	1.00	1.00	41.0	41.0	10	50.0	50	0.95	0.95
TOTAL					17582	15740	R+S	7656	8084												

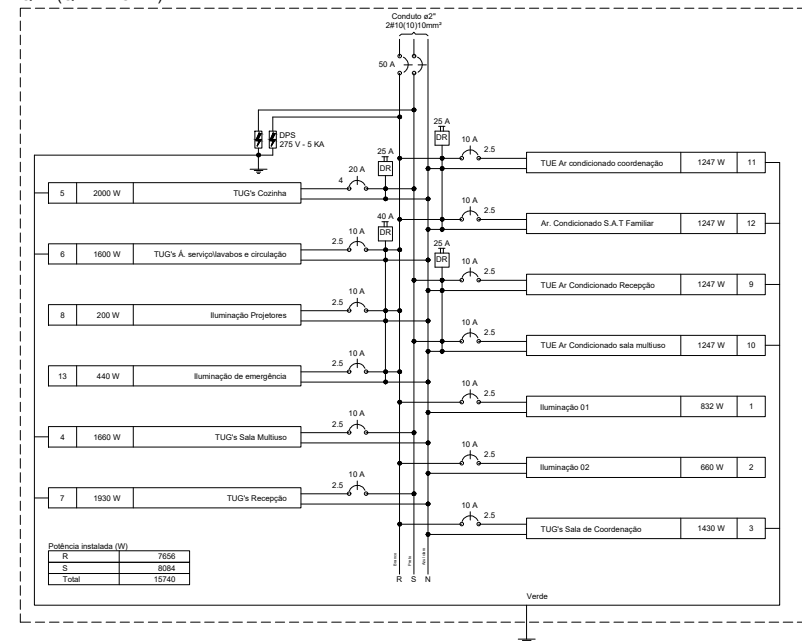
Quadro de Cargas (QD1)

Circuito	Descrição	Esquema	Método de inst.	Tensão (V)	Pot. total. (VA)	Pot. total. (W)	Fases	Pot. - R (W)	Pot. - S (W)	In - R (A)	In - S (A)	FP	FCT	FCA	In' (A)	Ip (A)	Seção (mm2)	Ic (A)	Disj (A)	dV parc (%)	dV total (%)			
1	Iluminação 01	F+N+T	B1	220 V	964	832	R	832		3.0				0.86	1.00	0.65	4.6	4.4	2.5	24.0	10	0.56	1.52	
2	Iluminação 02	F+N+T	B1	220 V	786	660	R	660		2.8				0.84	1.00	0.60	4.7	3.6	2.5	24.0	10	0.34	1.29	
3	TUG's Sala de Coordenação	F+N+T	B1	220 V	1607	1430	R	1430		7.3				0.89	1.00	0.70	10.4	7.3	2.5	24.0	10	0.80	1.76	
4	TUG's Sala Multiuso	F+N+T	B1	220 V	1881	1660	S		1660					0.88	1.00	0.65	9.3	8.5	2.5	24.0	10	0.55	1.50	
5	TUG's Cozinha	F+N+T	B1	220 V	2222	2000	S		2000					0.90	1.00	0.65	15.5	10.1	4	32.0	20	0.55	1.51	
6	TUG's A. serviço/lavabos e circulação	F+N+T	B1	220 V	1778	1600	R	1600		4.5				0.90	1.00	0.65	7.0	8.1	2.5	24.0	10	0.37	1.32	
7	TUG's Recepção	F+N+T	B1	220 V	2163	1930	S		1930					0.89	1.00	0.60	16.4	9.8	2.5	24.0	10	0.43	1.39	
8	Iluminação Projetores	F+N+T	B1	220 V	200	200	R	200						1.00	1.00	0.80	1.1	0.9	2.5	24.0	10	0.08	1.04	
9	TUE Ar Condicionado Recepção	F+N+T	B1	220 V	1386	1247	S		1247					0.90	1.00	0.60	10.5	6.3	2.5	24.0	10	0.41	1.36	
10	TUE Ar Condicionado sala multiuso	F+N+T	B1	220 V	1386	1247	S		1247					0.90	1.00	0.70	9.0	6.3	2.5	24.0	10	0.53	1.48	
11	TUE Ar condicionado coordenação	F+N+T	B1	220 V	1386	1247	R	1247						0.90	1.00	0.70	9.0	6.3	2.5	24.0	10	0.68	1.63	
12	Ar. Condicionado S.A.T Familiar	F+N+T	B1	220 V	1386	1247	R	1247						0.90	1.00	0.60	10.5	6.3	2.5	24.0	10	0.38	1.34	
13	Iluminação de emergência	F+N+T	B1	220 V	440	440	R	440						1.3		1.00	0.60	2.1	2.0	2.5	24.0	10	0.09	1.04
TOTAL					17582	15740	R+S	7656	8084															

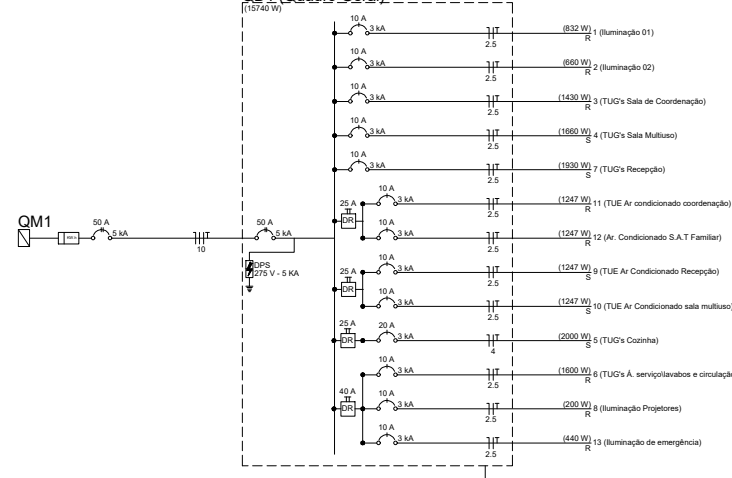
Quadro de Demanda (QD1)

Tipo de carga	Potência instalada (kVA)	Fator de demanda (%)	Demanda (kVA)
Iluminação e TUG's (Escritórios e salas comerciais)	12.00	100.00	12.00
Uso Especifico	0.04	50.00	0.02
	5.54	100.00	5.54
TOTAL			17.56

QD1 (Quadro Geral)



QD1 (Quadro Geral)



NOTAS

- 1 - MEDIDAS DAS CAIXAS DE PASSAGEM QUANDO NÃO INDICADAS SERÃO EM mm.
- 2 - LER MEMORIAL DESCRITIVO
- 3 - ELETRODUTOS E FIAÇÕES NÃO COTADOS SERÃO DE Ø3/4" E #2,5mm² RESPECTIVAMENTE.
- 4 - PONTOS NÃO COTADOS TERÃO POTÊNCIA DE 100W.
- 5 - TODAS AS CARÇAÇAS DAS LUMINÁRIAS DEVERÃO SER ATERRADAS. QUANDO ESTAS NÃO FOREM INSTALADAS DEVERÁ SER DEIXADA UMA "ALÇA" DO CONDUTOR DE PROTEÇÃO PE (TERRA) NA CAIXA OU UM "RABICHÃO" QUANDO EXISTIR FORRO PARA POSSIBILITAR O FUTURO ATERRAMENTO.

ESTADO DE SANTA CATARINA
SECRETARIA DE ESTADO DA INFRAESTRUTURA E MOBILIDADE
SUPERINTENDÊNCIA DE OBRAS CIVIS E HIDRÁULICAS
DIRETORIA DE PROJETOS DE OBRAS CIVIS E HIDRÁULICAS

NOME DO PROJETO : SDS - SECRETARIA DE ESTADO DO DESENVOLVIMENTO SOCIAL	REF.:
LOCAL: DIVERSAS LOCALIDADES DO ESTADO	PROJETO REVISADO EM AGOSTO DE 2021
TIPO DE PROJETO: INSTALAÇÕES ELÉTRICAS	
CARACTERÍSTICAS: PROJETO PADRÃO - CRAS DIAGRAMAS E QUADROS	
AUTOR DO PROJETO: LEONARDO K. ANTUNES CREA-SC: 164450-3	02
ÁREA TOTAL: 171,66 M²	ESCALA: 1:50
DATA: MARÇO/2021	